

## PLACAS DE ANCLAJE






La fuerza de retención de los electroimanes indicada en los datos técnicos se asegura solo al utilizar la correspondiente placa de anclaje como complemento.

Fabricadas de materiales de alta calidad

Diferentes modelos disponibles para facilitar el montaje y asegurar el óptimo funcionamiento del sistema de retención

Al elegir la placa de anclaje adecuada, debe prestarse atención a que su diámetro sea un poco más grande que el del electroimán.

## ÍNDICE - PLACAS DE ANCLAJE

	Página
 <b>Placas de anclaje serie G</b> ..... 07.04.04 Placas de anclaje flexible con cojinete de goma	07.04.04
 <b>Placas de anclaje serie W</b> ..... 07.04.05 El modelo con articulación angular	07.04.05
 <b>Placas de anclaje serie T</b> ..... 07.04.06 Placas de anclaje telescópicas con amortiguación	07.04.06

Sujeto a cambios técnicos. Sin derecho a indemnización en caso de error.

# Placas de anclaje serie G

Placas de anclaje flexible con cojinete de goma



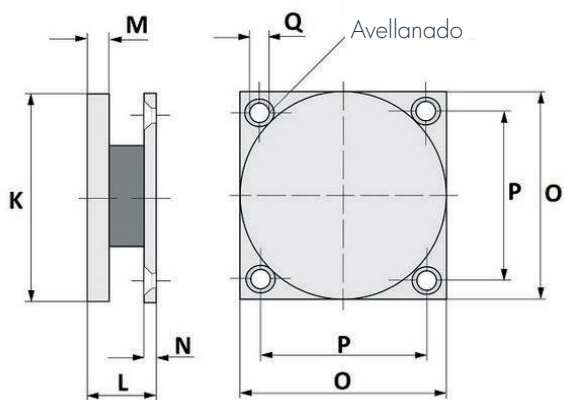
## CARACTERÍSTICAS

- Las placas de anclaje DICTATOR se adaptan a los electroimanes DICTATOR de tal manera que siempre se garantiza toda la fuerza magnética
- La placa de anclaje debe tener, como mínimo, el mismo diámetro que la cara del electroimán
- Compuesta por una placa base cincada, una pieza de unión elástica y la placa de anclaje cincada
- La unión elástica de las placas de anclaje de la serie G puede compensar un ángulo hasta 10° entre puerta cortafuego y superficie del electroimán
- La contraplaca debe quedar plana en la cara magnética del electroimán
- Testadas junto a electroimanes de retención de DICTATOR



## DIMENSIONES

Todas las dimensiones en mm



	K	L	M	N	O	P	Q
AP GD 40 G14	∅ 44	14	5,5	3	50	40	∅ 4,5
AP GD 50 G16	∅ 54	16	7	3	55	44	∅ 4,5
AP GD 60 G16	∅ 64	16	7	3	65	55	∅ 4,5
AP GD 60 G30	∅ 64	30	7	3	65	55	∅ 4,5
AP GD 60 G60	∅ 64	60	7	3	65	55	∅ 4,5
AP GD 70 G20	∅ 74	20	10	4	75	60	∅ 5,5

## DATOS TÉCNICOS

Acabado	cincado
Ángulo de compensación	hasta 10°

## INSTALACIÓN



Instrucciones de instalación

## DATOS DE PEDIDO

Descripción	Artículo nº
Placa de anclaje AP GD 40 G 14	040089
Placa de anclaje AP GD 50 G 16	040025
Placa de anclaje AP GD 60 G 16	040039
Placa de anclaje AP GD 60 G 30	040096
Placa de anclaje AP GD 60 G 60	040084
Placa de anclaje AP GD 70 G 20	040026

# Placas de anclaje serie W

El modelo con articulación angular



Web

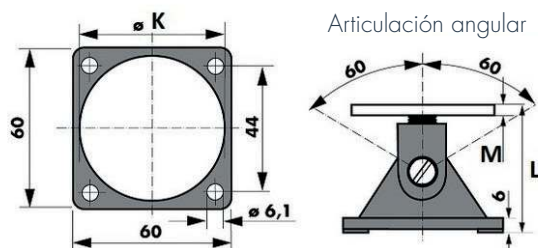
## CARACTERÍSTICAS

- Las placas de anclaje DICTATOR se adaptan a los electroimanes DICTATOR de tal manera que siempre se garantiza toda la fuerza magnética
- La placa de anclaje debe tener, como mínimo, el mismo diámetro que la cara del electroimán
- Compuesta por una placa de anclaje cincada, una articulación angular y una placa base de plástico negro
- Gracias a su articulación, puede orientar la placa de anclaje hasta 60° en ambos sentidos y fijarla en cualquier posición
- La contraplaca debe quedar plana en la cara magnética del electroimán
- Testadas junto a electroimanes de retención de DICTATOR



## DIMENSIONES

Todas las dimensiones en mm



	K	L	M
AP GD 40 W50	ø 44	50	5,5
AP GD 50 W50	ø 54	51	7
AP GD 60 W50	ø 64	51	7
AP GD 70 G54	ø 74	54	10

## DATOS TÉCNICOS

Acabado	placa de acero cincado
Placa base con articulación angular	plástico negro
Ángulo de compensación	hasta 60°

## INSTALACIÓN



Instrucciones de instalación

## DATOS DE PEDIDO

Descripción	Artículo n°
Placa de anclaje AP GD 40 W 50	040072
Placa de anclaje AP GD 50 W 50	040027
Placa de anclaje AP GD 60 W 50	040070
Placa de anclaje AP GD 70 W 54	040068

# Placas de anclaje serie T

Placa de anclaje telescópica con amortiguación



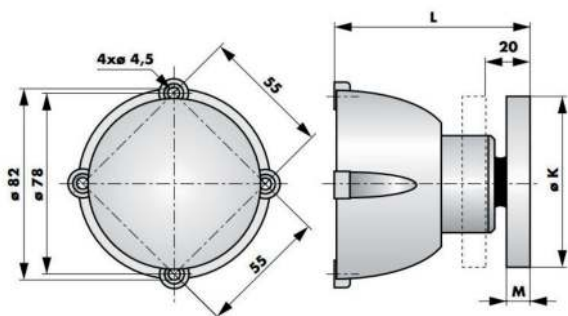
## CARACTERÍSTICAS

- Las placas de anclaje DICTATOR se adaptan a los electroimanes DICTATOR de tal manera que siempre se garantiza toda la fuerza magnética
- Construcción sólida y robusta gracias a su carcasa de plástico reforzado con fibra de vidrio
- Recomendada para puertas grandes y pesadas
- Amortigua el impacto de la puerta en el electroimán mediante un resorte
- La fuerza de resorte asciende a aprox. 100 N (con una carrera de 20 mm)
- La unión elástica entre carcasa y placa de anclaje puede compensar un ángulo de hasta 10°
- La contraplaca debe quedar plana en la cara magnética del electroimán
- Testada junto a electroimanes de retención de DICTATOR



## DIMENSIONES

Todas las dimensiones en mm



	K	L	M
AP GD 50 T 80	Ø 54	80	7
AP GD 60 T 80	Ø 64	80	7
AP GD 70 T 84	Ø 74	84	10

## DATOS TÉCNICOS

Acabado	placa acero cincado
Caja	PA 66, reforzada con fibra de vidrio; color: gris antracita
Ángulo de compensación	hasta 10°
Fuerza del resorte	aprox. 100 N (con 20 mm de carrera)

## INSTALACIÓN



Instrucciones de instalación

## DATOS DE PEDIDO

Descripción	Artículo nº
Placa de anclaje AP GD 50 T 80	040071
Placa de anclaje AP GD 60 T 80	040028
Placa de anclaje AP GD 70 T 84	040029

