

AMORTIGUADORES DE APERTURA





Los amortiguadores de apertura DICTATOR se utilizan, entre otros usos, en puertas y ventanas que por viento o corrientes de aire pueden golpear contra la pared o soltarse bruscamente de la mano de la persona que abre.

Además de daños a la puerta, sus herrajes y, posiblemente, a la pared, las puertas que se abren de forma incontrolada representan un riesgo de accidente que no debe subestimarse.

Amortiguan velocidades de apertura demasiado rápidas y limitan el ángulo de apertura. Esto protege la puerta y sus herrajes.

ÍNDICE - AMORTIGUADORES DE APERTURA

	Página
 Amortiguadores de apertura serie TB 02.04.04 Modelos no regulables	02.04.04
 Amortiguadores de apertura serie TBR 02.04.08 Modelos con amortiguación regulable	02.04.08
 Accesorios de instalación 02.04.12 Sets y otros accesorios de montaje	02.04.12

Sujeto a cambios técnicos. Sin derecho a indemnización en caso de error.

Amortiguadores de apertura tipo TB

Modelos no ajustables



Video



Web

CARACTERÍSTICAS

- Amortiguan puertas cuando la velocidad de apertura es demasiado alta
- Con fuerza de amortiguación fija
- Opcionalmente con bloqueo mecánico integrado
- Puede utilizarse junto con un cierrapuertas aéreo
- El ángulo de apertura con el que se inicia la amortiguación puede ajustarse reduciendo el volumen de aceite

MODELOS Y ACCESORIOS

- **Criterios de selección:** Los amortiguadores de apertura TB están disponibles en diferentes versiones en función del peso de la puerta, el ancho de la hoja y la situación de la instalación. El diagrama de la sección "Criterios de selección" sirve de orientación para seleccionar el modelo adecuado.
- **Modelos:** Los tipos estándar disponibles se enumeran en la sección "Modelos y dimensiones".
- **Colores:** el color estándar del cilindro es RAL 9006 con acabado satinado (para más colores, ver "Colores")
- **Componentes incluidos:** por defecto, los amortiguadores de apertura de puerta se suministran siempre con un agujero tanto en el vástago como en el cilindro
- **Set de accesorios:** Encontrará información al respecto bajo "Sets estándar"

COLORES

- Color estándar del cilindro

RAL 9006

Aluminio blanco

- Colores preferentes del cilindro: Disponible de forma rápida y económica en los siguientes colores

RAL 7040

Gris ventana

RAL 7016

Gris antracita

RAL 9005

Negro intenso

RAL 9007

Aluminio gris

RAL 9016

Blanco tráfico

- Colores especiales: Disponible también en otros colores por encargo.



DATOS TÉCNICOS

Material	Vástago cromado duro; vástago de AISI 304; vástago de AISI 316; cilindro de acero lacado en RAL 9006 satinado; cilindro de AISI 304; cilindro de AISI 316
Colores adicionales del cilindro	Por encargo, el cilindro se puede lacar también de otros colores RAL. Hay 5 colores disponibles con un plazo de entrega más corto y a un precio más bajo que otros colores especiales: RAL 7040, 7016, 9005, 9007, 9016 (todos con acabado satinado)
Peso de la puerta	máx. 200 kg, para puertas más pesadas, consulte con nosotros
Ángulo de apertura	máx. 120°, ver información detallada para cada tipo
Opciones adicionales	bloqueo

INSTALACIÓN

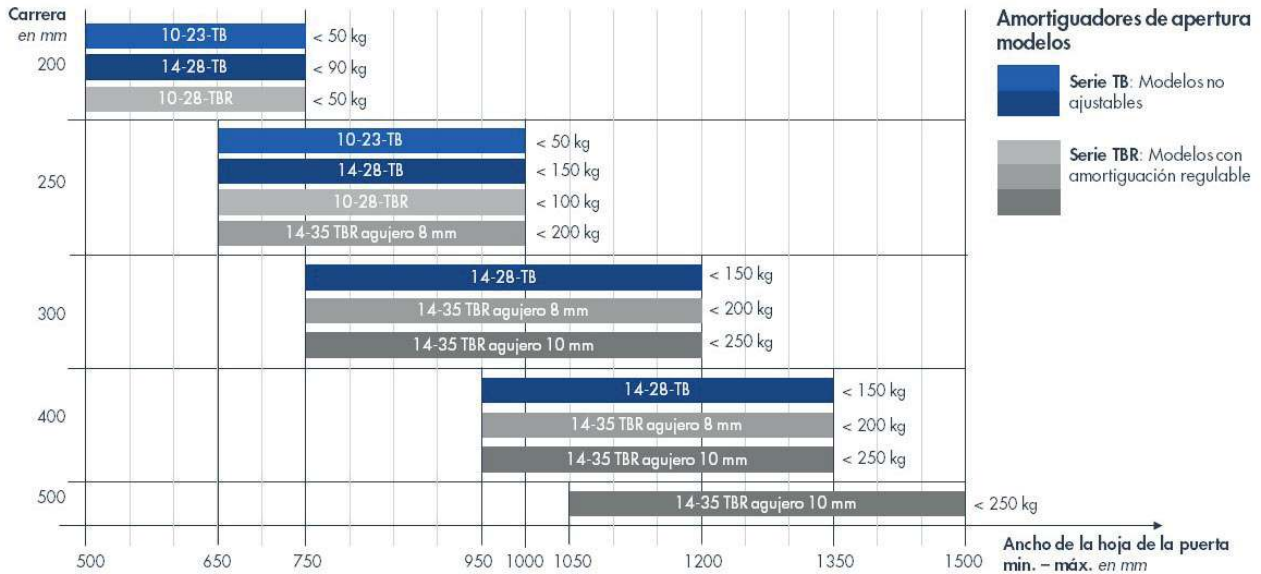


Instrucciones de instalación

CRITERIOS DE SELECCIÓN

Guía de selección para amortiguadores de apertura

Nota: El siguiente diagrama solo sirve como guía aproximada. Además del ancho y el peso de la hoja de la puerta, hay que tener en cuenta otros factores en cada caso. Póngase en contacto con nuestro servicio de asesoramiento al cliente.

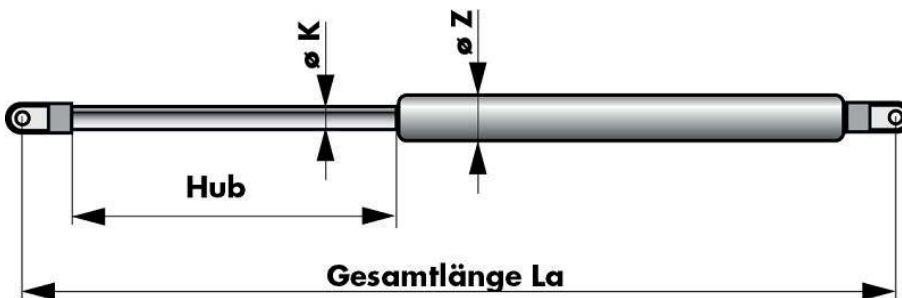


MODELOS Y DIMENSIONES

El diámetro del vástago K y del cilindro Z, la carrera (= Hub) y la longitud total La (= Gesamtlänge La) determinan los datos esenciales de un amortiguador de apertura.

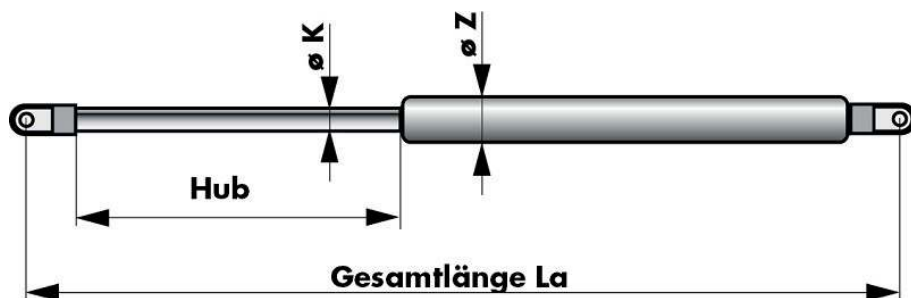


Cuestionario



La siguiente tabla informa sobre los tipos estándar disponibles.

Para conseguir un funcionamiento óptimo, por favor póngase en contacto con nuestro asesoramiento técnico. Solo necesitamos algunos datos sobre la aplicación, para lo cual puede rellenar el cuestionario. Con estos datos podemos determinar el tipo correcto. Además calculamos los puntos de fijación - naturalmente de forma gratuita - y proponemos los accesorios de fijación correspondientes.



Modelos TB							
Versión 10-23: ø K: 10 mm, ø Z: 23 mm							
Recorrido (mm)	Largo (mm)	Ángulo de apertura	Bloqueo	Diámetro del ojo (mm)	Acero lacado RAL 9006	AISI 304	AISI 316
200	500	95°	no	ø 8	302000-2	302002	302004
200	500	95°	sí	ø 8	302001-2	-	-
200	510	95°	sí	ø 8	-	302003	302005
250	600	120°	no	ø 8	302006-2	302010	302012
250	600	120°	sí	ø 8	302007-2	-	-
250	610	120°	sí	ø 8	-	302011	302013
250	660	120°	no	ø 8	302008-2*	-	-
250	660	120°	sí	ø 8	302009-2*	-	-
Versión 14-28: ø K: 14 mm, ø Z: 28 mm					Artículo nº		
Recorrido (mm)	Largo (mm)	Ángulo de apertura	Bloqueo	Diámetro del ojo (mm)	Acero lacado RAL 9006	AISI 304	AISI 316
200	500	95°	no	ø 8	302014-2	-	-
200	510	95°	no	ø 8	-	302016	302018
200	510	95°	sí	ø 8	302015-2	302017	302019
250	600	120°	no	ø 8	302020-2	302022	302024
250	610	120°	sí	ø 8	302021-2	302023	302025
300	750	120°	no	ø 8	302026-2	302028	302030
300	750	120°	sí	ø 8	302027-2	302029	302031
400	1000	120°	no	ø 8	302033-2	302035	302037
400	1000	120°	sí	ø 8	302034-2	302036	302038

* Los amortiguadores de apertura con art. nº 302008-2 y 302009-2 son más largos que los modelos normales, ya que están especialmente diseñados para ser usados junto con un cierrapuertas con guía de deslizamiento.

Por supuesto, también fabricamos amortiguadores de apertura con otras dimensiones si ninguno de los modelos estándares es adecuado para su aplicación. Nuestro asesoramiento técnico le ayudará a elegir el modelo y a determinar la posición de instalación.

Uso en combinación con cierrapuertas aéreo

- Si el amortiguador de apertura TB se utiliza junto con un cierrapuertas con guía de deslizamiento, debe prestarse atención a que la dimensión total del TB sea ligeramente mayor que la de la guía de deslizamiento.
- Generalmente, la versión estándar de los cierrapuertas es suficiente. Por lo general, el soporte de montaje para cierrapuertas aéreos debe utilizarse siempre para la fijación en combinación con ellos, ya que el amortiguador de apertura se encuentra algo más bajo (ver Accesorios de montaje art. nº 205276)

Por supuesto, también fabricamos los amortiguadores de apertura en otros tamaños si ninguno de los tipos estándar se adapta a su situación. Nuestro servicio de asesoramiento técnico al cliente estará encantado de ayudarle a seleccionar y determinar los puntos de montaje.

SETS ESTÁNDAR

En estas tablas encontrará un resumen de los sets estándar disponibles. Se componen de un amortiguador de apertura con los accesorios de montaje correspondientes. Para información detallada sobre los accesorios de montaje ver "Accesorios de montaje" para amortiguadores de apertura.

Acero lacado en RAL 9006

∅ K	∅ Z	Recorrido	Largo	Set accesorios	Art. n° sin bloqueo	Art. n° con bloqueo
10	23	250	600	1	300981-2	300991-2
10	23	250	600	2	300982-2	300992-2
10	23	250	600	3	300983-2	300993-2
14	28	250	600	1	300984-2	-
14	28	250	610	1	-	300994-2
14	28	250	600	2	300985-2	-
14	28	250	610	2	-	300995-2
14	28	250	600	3	300986-2	-
14	28	250	610	3	-	300996-2

Acero inoxidable

∅ K	∅ Z	Recorrido	Largo	Set accesorios	Art. n° sin bloqueo	Art. n° con bloqueo
14	28	250	600	1	300987	-
14	28	250	610	1	-	300998
14	28	250	600	2	300990	-
14	28	250	610	2	-	300997
14	28	250	600	3	301901	-
14	28	250	610	3	-	301902

Por supuesto, también suministramos todos los demás amortiguadores de apertura con sus accesorios de montaje correspondientes. En AISI 316 no hay todos los soportes disponibles. En caso de duda, contacte con nosotros.

Amortiguadores de apertura tipo TBR

Con amortiguación regulable



Video



Web

CARACTERÍSTICAS

- Amortiguan puertas cuando la velocidad de apertura es demasiado alta
- La fuerza de amortiguación se puede ajustar exactamente a las necesidades de la obra in situ
- Especialmente adecuados para cargas altas o para todas aquellas aplicaciones en las que la carga no se puede determinar con suficiente precisión
- Opcionalmente con bloqueo mecánico integrado
- Puede utilizarse junto con un cerrapuerta aéreo

MODELOS Y ACCESORIOS

- **Criterios de selección:** Los amortiguadores de apertura TB están disponibles en diferentes versiones en función del peso de la puerta, el ancho de la hoja y la situación de la instalación. El diagrama de la sección "Criterios de selección" sirve de orientación para seleccionar el modelo adecuado
- **Modelos:** Los tipos estándar disponibles se enumeran en la sección "Modelos y dimensiones"
- **Colores:** el color estándar del cilindro es RAL 9006 con acabado satinado (ver más opciones en "Colores")
- **Componentes incluidos:** por defecto, los amortiguadores de apertura se suministran siempre con un ojo, tanto en el vástago como en el cilindro
- **Set de accesorios:** Más información al respecto bajo "Sets estándar"

COLORES

- Color estándar del cilindro

RAL 9006

Aluminio blanco

- Colores preferentes del cilindro: disponible de forma rápida y económica en los siguientes colores

RAL 7040

Gris ventana

RAL 7016

Gris antracita

RAL 9005

Negro intenso

RAL 9007

Aluminio gris

RAL 9016

Blanco tráfico

- Colores especiales: disponible también en otros colores por encargo



DATOS TÉCNICOS

Material	vástago cromado duro; vástago en AISI 304; vástago en AISI 316; cilindro de acero lacado en RAL 9006 satinado; cilindro en AISI 304; cilindro en AISI 316
Colores adicionales para el cilindro	Por encargo, el cilindro se puede lacar también de otros colores RAL. Hay 5 colores disponibles con un plazo de entrega más corto y a un precio más bajo que otros colores especiales: RAL 7040, 7016, 9005, 9007, 9016 (todos con acabado satinado)
Peso de la puerta	máx. 200 kg, para puertas más pesadas consulte con nosotros
Ángulo de apertura	máx. 120°, ver información detallada para cada tipo
Opciones adicionales	bloqueo

INSTALACIÓN

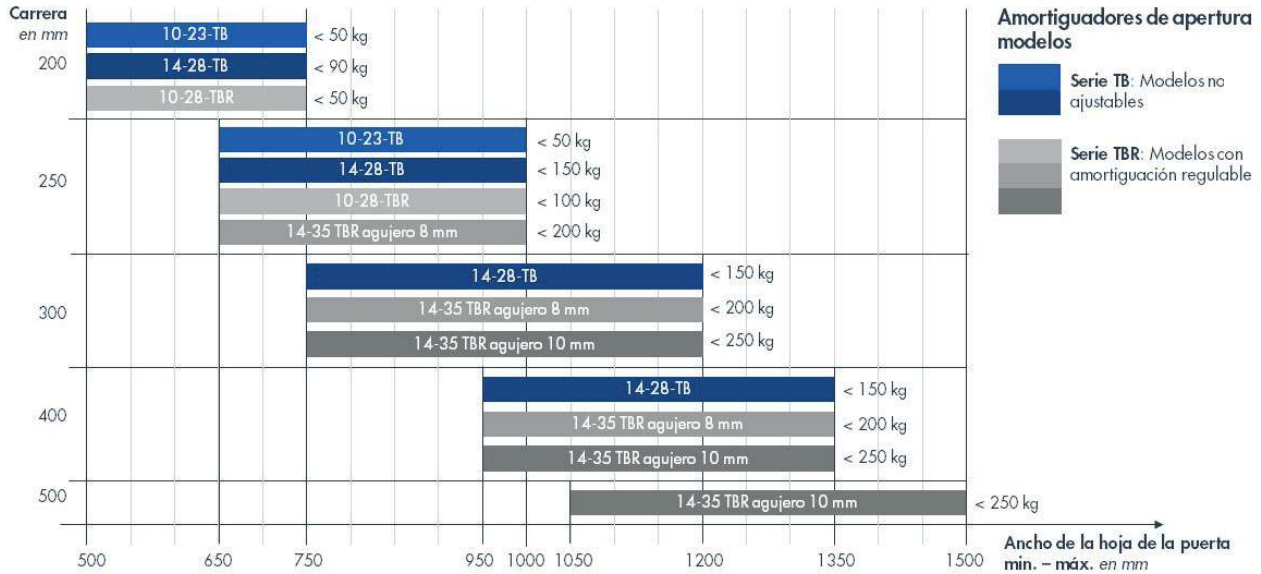


Instrucciones de instalación

CRITERIOS DE SELECCIÓN

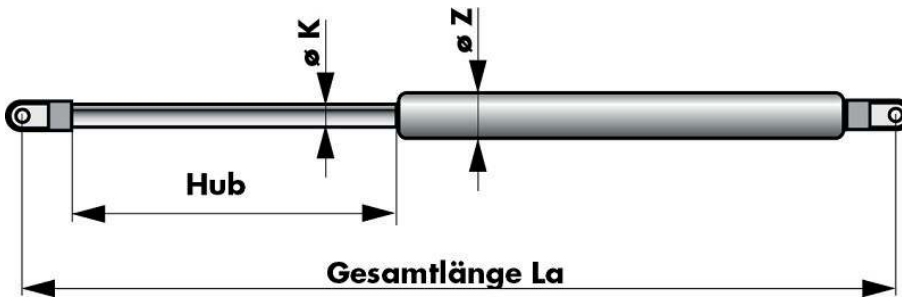
Guía de selección para amortiguadores de apertura

Nota: El siguiente diagrama solo sirve como guía aproximada. Además del ancho y el peso de la hoja de la puerta, hay que tener en cuenta otros factores en cada caso. Póngase en contacto con nuestro servicio de asesoramiento al cliente.



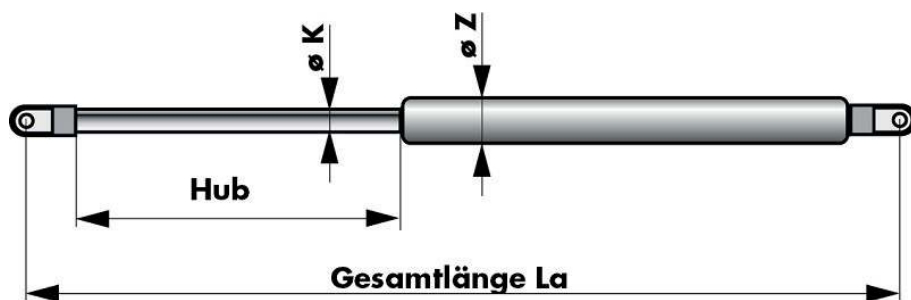
MODELOS Y DIMENSIONES

El diámetro del vástago K y el cilindro Z, la carrera (= Hub) y la longitud total La (= Gesamtlänge La) son los datos esenciales que determinan un amortiguador de apertura.



La siguiente tabla informa sobre los tipos estándar disponibles.

La siguiente tabla informa sobre los tipos estándar disponibles. Para conseguir un funcionamiento óptimo, por favor póngase en contacto con nuestro asesoramiento técnico. Solo necesitamos algunos datos sobre la aplicación, para lo cual puede rellenar el cuestionario. Con estos datos podemos determinar el tipo correcto. Además calculamos los puntos de fijación – naturalmente de forma gratuita – y proponemos los accesorios de fijación correspondientes.



Modelos TBR							
Serie 10-28: ø K: 10; ø Z: 28					Artículo nº		
Recorrido (mm)	Longitud (mm)	Ángulo de apertura	Bloqueo	Diámetro del ojo (mm)	Acero lacado en RAL 9006	Inox AISI 304	Inox AISI 316
200	550	95°	nein	ø 8	302200-2	302202	302203
250	600	120°	nein	ø 8	302204-2	302205	302206
Serie 14-35: ø K: 14; ø Z: 35					Artículo nº		
Recorrido (mm)	Longitud (mm)	Ángulo de apertura	Bloqueo	Diámetro del ojo (mm)	Acero lacado en RAL 9006	Inox AISI 304	Inox AISI 316
250	650	120°	nein	ø 8	302210-2	302213	302215
250	650	120°	nein	ø 10	302211-2	302214	302216
250	650	120°	ja	ø 8	302212-2	302238	-
300	750	120°	nein	ø 8	302217-2	302220	302222
300	750	120°	nein	ø 10	302218-2	302221	302223
300	750	120°	ja	ø 8	302219-2	302239	-
400	950	120°	nein	ø 8	302224-2	302230	302232
400	950	120°	nein	ø 10	302225-2	302231	302233
400	950	120°	ja	ø 8	302226-2	-	-
400	950	120°	ja	ø 10	302227-2	-	-
500	1150	120°	nein	ø 10	302234-2	-	-
500	1150	120°	ja	ø 10	302235-2	-	-

También fabricamos amortiguadores de apertura con otras dimensiones si ninguno de estos modelos estándar es adecuado para su aplicación. Nuestro servicio técnico le ayudará en la elección del modelo y a determinar la posición de instalación.

SETS ESTÁNDAR

Acero lacado en RAL 9006

ø K (mm)	ø Z (mm)	Recorrido (mm)	Longitud (mm)	Set de accesorios	Art. nº sin bloqueo	Art. nº con bloqueo
10	28	250	600	1	300975-2	-
10	28	250	600	2	300976-2	-
10	28	250	600	3	300977-2	-

Acero inoxidable

ø K (mm)	ø Z (mm)	Recorrido (mm)	Longitud (mm)	Set de accesorios	Art. nº sin bloqueo	Art. nº con bloqueo
10	28	250	600	1	300999	-
10	28	250	600	2	300980	-
10	28	250	600	3	301903	-

En estas dos tablas hay un resumen de los sets estándar disponibles. Incluyen un amortiguador de apertura con los accesorios de instalación adecuados. Para más información, ver Accesorios de montaje para amortiguadores de apertura.

Por supuesto, también suministramos los demás amortiguadores de apertura con sus accesorios de montaje correspondientes. En AISI 316 no hay todos los soportes. Contacte con nosotros al respecto.



Web

Accesorios para amortiguadores de apertura

Sets y accesorios de instalación

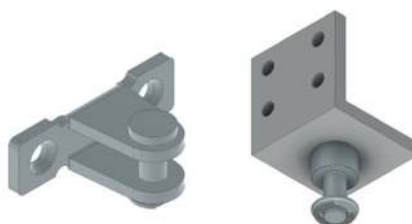
- **Sets:** Para las series 10-23, 14-28 y 10-28 con agujero para el perno de 8 mm, hay tres sets de montaje estándar diferentes que cubren numerosas situaciones de instalación diferentes.
- **Accesorios de montaje:** Para las puertas sometidas a fuertes vientos o de gran tamaño, DICTATOR también ofrece un gran número de soportes y placas de montaje, además de los sets de fijación. Los dibujos con las dimensiones de todos los accesorios disponibles se encuentran a partir de la página 02.04.14.
- **Pernos:** Algunos de los soportes y placas de fijación van con un perno fijo, otros se pueden usar con pernos de 8 o 10 mm (para la serie 14-35 hay una versión con un ojo de fijación 14-35-1 de 10 mm de diámetro para cargas muy elevadas). Los pernos se piden, aparte de los accesorios de fijación, en función del amortiguador de apertura de puerta utilizado.
- **Puertas con cierrapuertas aéreos:** Si el amortiguador de apertura se utiliza junto con un cierrapuertas aéreo, en la mayoría de los casos se requieren soportes y placas de montaje especiales. Consulte la sección "Puertas con cierrapuertas aéreo" a partir de la página 02.04.18 para ver algunas de las situaciones de instalación más habituales y los accesorios de fijación recomendados.



SETS ESTÁNDAR

- Para amortiguadores de apertura de las series 10-23, 10-28 y 14-28
- Los sets se suministran galvanizados para los amortiguadores de apertura lacados y en AISI 304 para los amortiguadores de apertura de AISI 304. Algunos de los accesorios también están disponibles en AISI 316. Más información en la sección "Accesorios".

Set 1



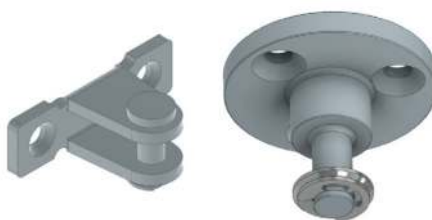
Componentes:

- Ángulo de montaje TB 40x40x40, perno Ø 8 mm (dimensiones en la sección "Accesorios")
- Soporte de fijación (dimensiones en la sección "Accesorios")

Áreas de aplicación:

Por ejemplo, en el lado opuesto de las bisagras de puertas que abren hacia fuera. Dependiendo de la situación de montaje, el soporte puede ser sustituido por los art. n° 205489 y 205511 (para dimensiones, ver sección "Accesorios").

Set 2

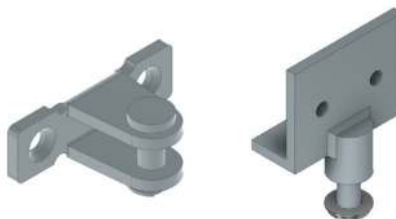
**Componentes:**

- Soporte TB Ø 42 mm, perno 8 mm (dimensiones en la sección "Accesorios")
- Soporte de fijación (dimensiones en la sección "Accesorios")

Áreas de aplicación:

Montaje bajo el dintel, siempre que haya espacio suficiente para fijar el soporte de montaje.

Set 3

**Componentes:**

- Ángulo de montaje TB 50 x 40 x 20 mm, perno 8 mm (dimensiones en la sección "Accesorios")
- Soporte de fijación (dimensiones en la sección "Accesorios")

Áreas de aplicación:

En el lado de las bisagras para puertas con solape con galce estrecho o lado opuesto a las bisagras en caso de marcos estrechos.

ACCESORIOS

Todas las dimensiones en mm

Accesorios para perno Ø 8 mm

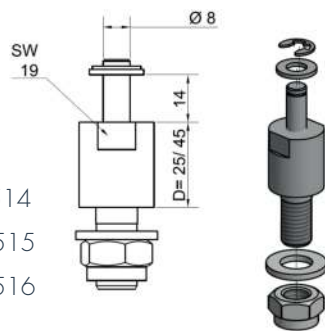
Perno TB Ø 8 mm

Distancia D = 25 mm

- Cincado: Art. n° 205511
- AISI 304: Art. n° 205512
- AISI 316: Art. n° 205513

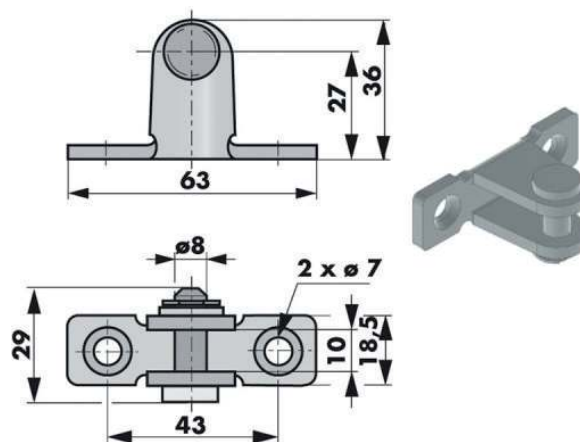
Distancia D = 45 mm

- Cincado: Art. n° 205514
- AISI 304: Art. n° 205515
- AISI 316: Art. n° 205516



Soporte de fijación (parte de los sets 1, 2 y 3)

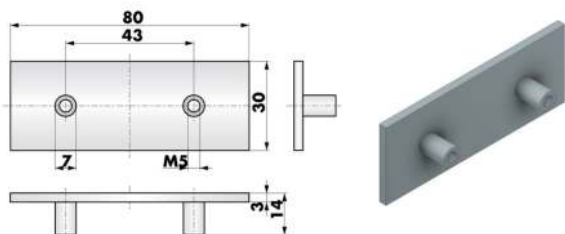
- Cincado: Art. n° 205197
- AISI 304: Art. n° 205249
- AISI 316: Art. n° 205455



Contraplaca para soporte de fijación n° 205197

Sobre todo para la instalación del soporte de fijación n° 205197 en puertas de chapa delgada

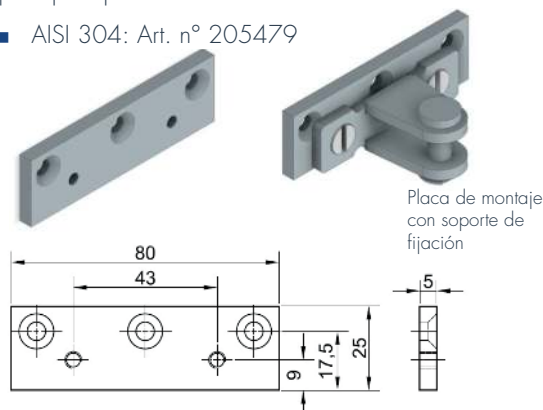
- AISI 304: Art. n° 205468



Placa de montaje TB 80x25 mm, con 2 perforaciones roscadas M5

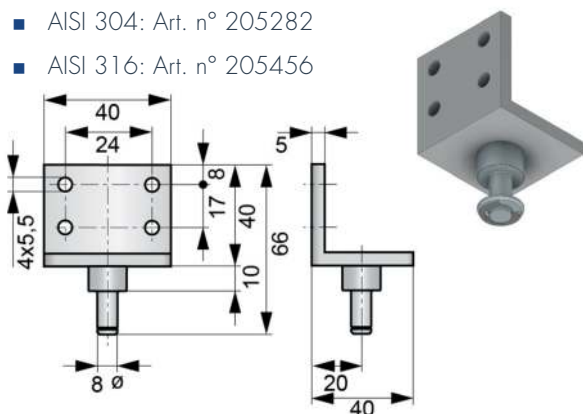
Placa de montaje para fijar el soporte de fijación n° 205197 por ej. en puertas de cristal con marco de aluminio

- AISI 304: Art. n° 205479



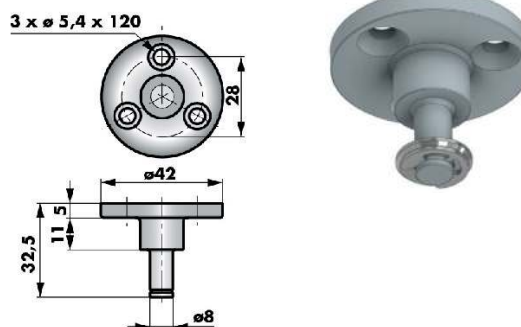
Ángulo de fijación TB 40x40x40 mm, perno de Ø 8 mm (parte del set 1)

- Cincado: Art. n° 205262
- AISI 304: Art. n° 205282
- AISI 316: Art. n° 205456



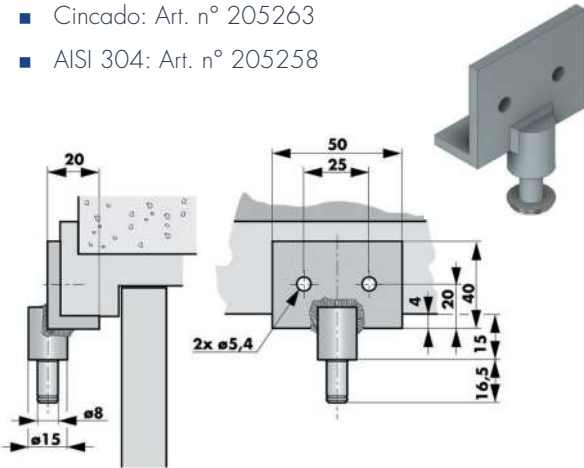
Soporte TB Ø 42 mm, perno de Ø 8 mm (parte del set 2)

- Cincado: Art. n° 205261
- AISI 304: Art. n° 205281



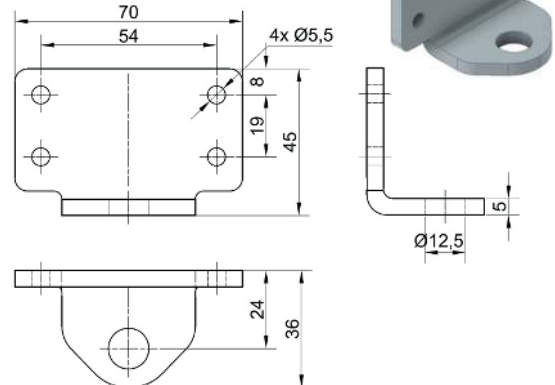
Ángulo de fijación TB 50x40x20 mm, perno de Ø 8 mm (parte del set 3)

- Cincado: Art. n° 205263
- AISI 304: Art. n° 205258



Ángulo de fijación TB 70x45x36 mm (sin perno)

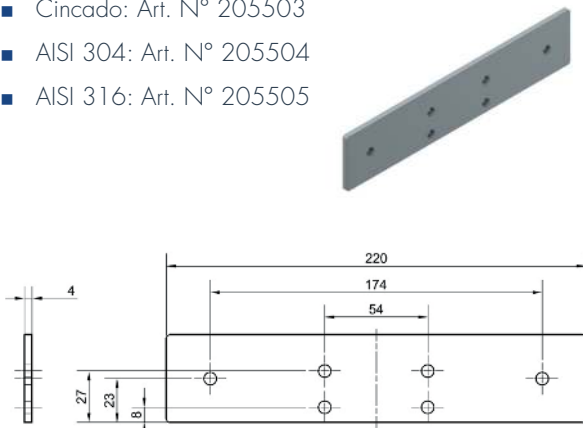
- Cincado: Art. n° 205489
- AISI 304: Art. n° 205490
- AISI 316: Art. n° 205491



Placa de montaje TB 220x46 mm

Placa de montaje para uso junto al ángulo de fijación TB 70x45x36 mm, cuando puedan producirse fuerzas muy elevadas.

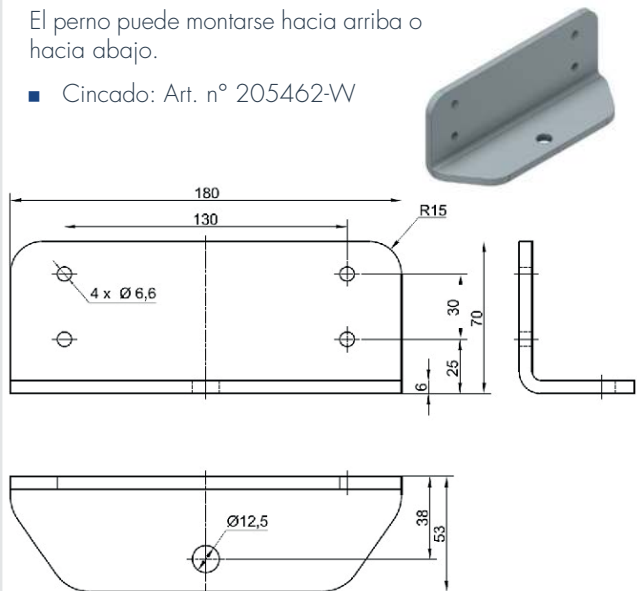
- Cincado: Art. N° 205503
- AISI 304: Art. N° 205504
- AISI 316: Art. N° 205505



Ángulo de fijación TB 180x70x53 mm (sin perno)

El perno puede montarse hacia arriba o hacia abajo.

- Cincado: Art. n° 205462-W

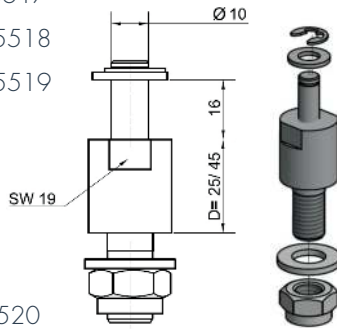


Accesorios para perno Ø 10 mm

Perno TB Ø 10 mm

Distancia D = 25 mm

- Cincado: Art. n° 205517
- AISI 304: Art. n° 205518
- AISI 316: Art. n° 205519



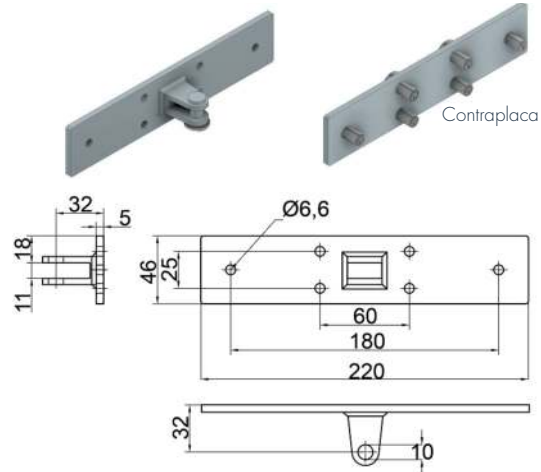
Distancia D = 45 mm

- Cincado: Art. n° 205520
- AISI 304: Art. n° 205521
- AISI 316: Art. n° 205522

Placa de montaje TB 45x220 mm

La contraplaca n° 205461 tiene las mismas dimensiones de base y se entrega con 6 insertos roscados M6.

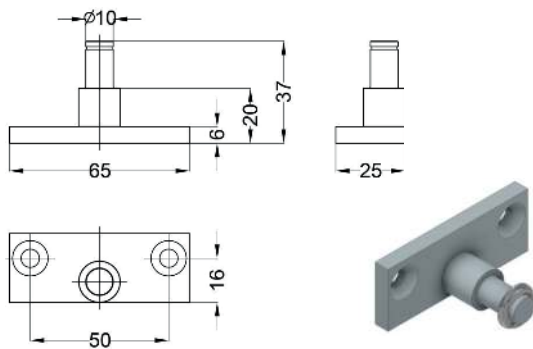
- Cincado: Art. n° 205460



Soporte de fijación TB 65x25 mm, perno de Ø 10 mm

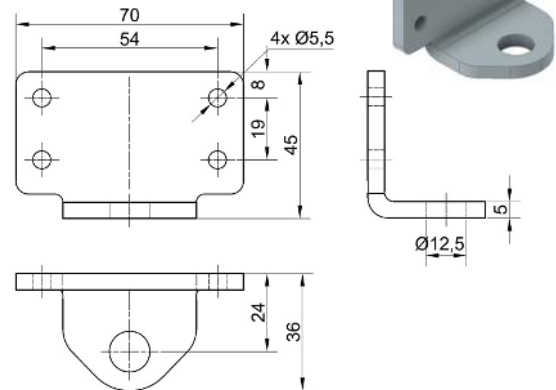
Soporte para marcos de puerta estrechos. Los taladros tienen un diámetro de 6 mm para tornillos avellanados ISO 7721.

- Cincado: Art. n° 205469



Ángulo de fijación TB 70x45x36 mm (sin perno)

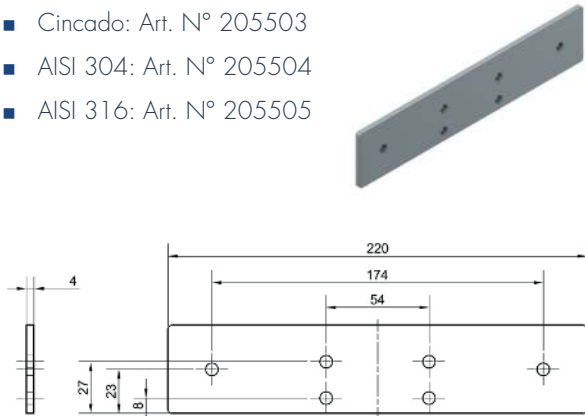
- Cincado: Art. n° 205489
- AISI 304: Art. n° 205490
- AISI 316: Art. n° 205491



Placa de montaje TB 220x46 mm

Placa de montaje para uso junto al ángulo de fijación TB 70x45x36 mm, cuando puedan producirse fuerzas muy elevadas.

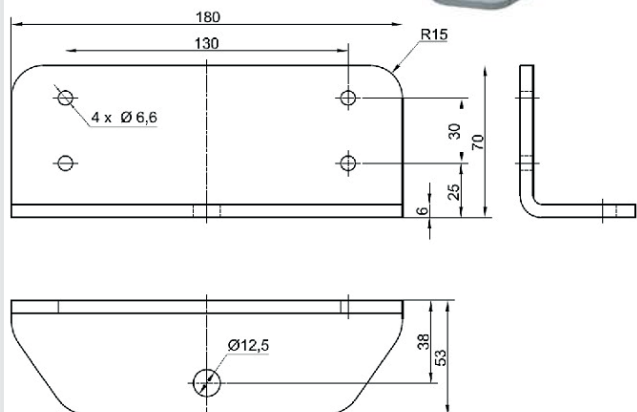
- Cincado: Art. N° 205503
- AISI 304: Art. N° 205504
- AISI 316: Art. N° 205505



Ángulo de fijación TB 180x70x53 mm (sin perno)

El perno puede montarse hacia arriba o hacia abajo.

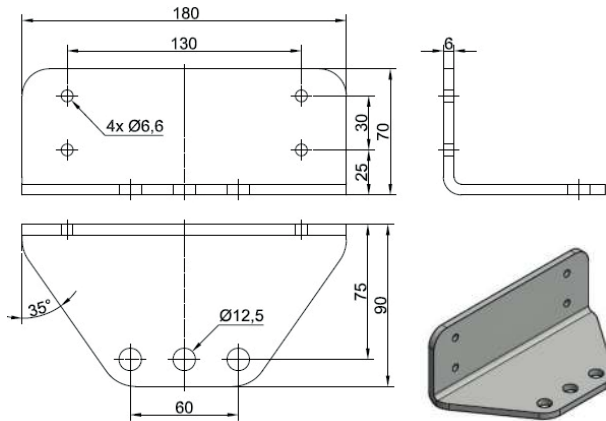
- Cincado: Art. n° 205462-W



Accesorios para uso con cierrapuertas aéreos

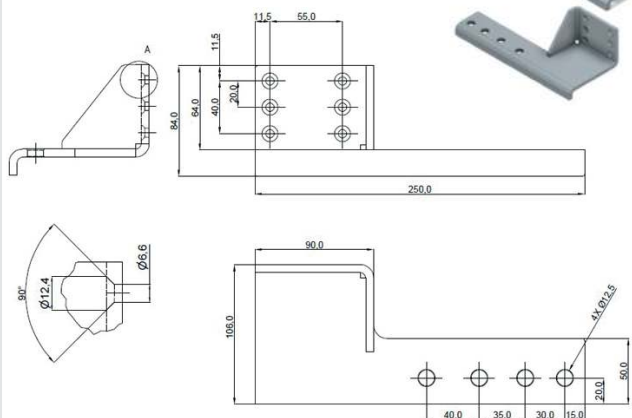
Ángulo de fijación TB-OTS 180x70x90 mm (sin perno)

- Cincado: Art. n.º 205476



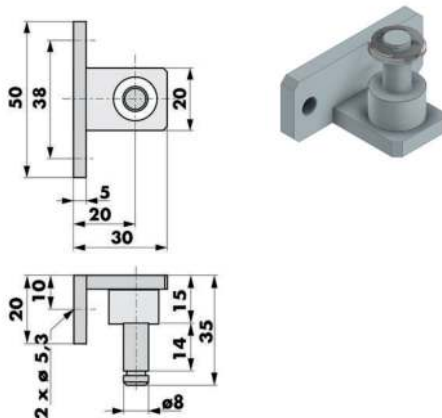
Soporte TB-OTS 250x106x90x84 mm (sin perno)

- Cincado: Art. n.º 205507 (DIN izquierda)
- Cincado: Art. n.º 205508 (DIN derecha)



Ángulo de fijación TB-OTS 50x20x30 mm, perno de Ø 8 mm

- Cincado: Art. n.º 205276



Al seleccionar el soporte de fijación, hay que tener en cuenta que la dirección DIN especificada se aplica a la instalación en el lado opuesto de la bisagra.

SITUACIONES DE INSTALACIÓN CON CIERRAPUERTAS AÉREO

El amortiguador de apertura también puede utilizarse junto con un cierrapuertas aéreo sin ningún problema, tanto con brazo o con guía de deslizamiento. Sin embargo, a veces se necesitan soportes y ángulos especiales para la instalación. En esta página encontrará un resumen de las situaciones de instalación más habituales y los accesorios recomendados. Sin embargo, por lo general también se pueden encontrar soluciones para aplicaciones diferentes a las mostradas aquí. Las dimensiones de los accesorios de instalación se encuentran en la página anterior.

Nota: Además de la versión galvanizada, algunos de los accesorios de fijación también están disponibles en AIS 304 o AISI 316 (ver dibujos para el número de pedido).

Con cierrapuertas aéreo, instalado en el marco de la puerta



Puerta que abre hacia afuera (vista desde el interior)

Amortiguador de apertura con agujero Ø 8 mm

Accesorios:

- 205197 (opcional con contraplaca 205468) (cincado)
- 205489 + perno 205514 (cincado)



Puerta que abre hacia afuera (vista desde el interior)

Amortiguador de apertura con agujero Ø 10 mm

Accesorios:

- 205460 (opcional con contraplaca 205461) (cincado)
- 205462-W + perno 205520 (cincado)

Con cierrapuertas aéreo, instalado en la hoja de la puerta



Puerta que abre hacia afuera (vista desde el interior)

Amortiguador de apertura con agujero Ø 8 mm

Accesorios:

- 205508 (o 205507) + perno 205514 (cincado)
- 205489 + perno 205511 (cincado)

Amortiguador de apertura con agujero Ø 10 mm

Accesorios:

- 205508 (o 205507) + perno 205520 (cincado)
- 205489 + perno 205517 (cincado)

Con cierrapuertas con guía de deslizamiento y selector de cierre, instalado en la hoja de la puerta



Puerta de dos hojas que abre hacia afuera (vista desde el interior)

Amortiguador de apertura con agujero Ø 8 mm

Accesorios:

- 205508 y 205507 + perno 205514 (cincado)
- 205476 + perno 205514 (cincado)

Amortiguador de apertura con agujero Ø 10 mm

Accesorios:

- 205508 y 205507 + perno 205520 (cincado)
- 205476 + perno 205520 (cincado)

DATOS DE PEDIDO

Modelo	Art. n° FF		
	cincado	AISI 304	AISI 316
Soporte de fijación	205197	205249	205455
Contraplaca con insertos roscados para soporte de fijación 205197	-	205468	-
Placa de montaje TB con 2 perforaciones roscadas M5 para soporte de fijación 205197	-	205479	-
Soporte TB Ø 42, perno de Ø 8 mm	205261	205281	-
Ángulo de fijación TB 40x40x40 mm, perno de Ø 8 mm	205262	205282	205456
Ángulo de fijación TB 50x40x20 mm, perno de Ø 8 mm	205263	205258	-
Ángulo de fijación TB 70x45x36 mm, perno de Ø 8 o 10 mm	205489	205490	205491
Ángulo de fijación TB 180x70x53 mm, perno de Ø 8 o 10 mm	205462-W	-	-
Placa de montaje TB 220x46 mm	205503	205504	205505
Perno TB 25-14 mm, Ø 8 mm	205511	205512	205513
Perno TB 45-14 mm, Ø 8 mm	205514	205515	205516
Perno TB 25-16 mm, Ø 10 mm	205517	205518	205519
Perno TB 45-16 mm, Ø 10 mm	205520	205521	205522
Placa de fijación TB 45x220 mm, con perno de Ø 10 mm	205460	-	-
Contraplaca para placa TB 45x220 mm, con insertos roscados	205461	-	-
Soporte TB 65x25 mm, perno de Ø 10 mm	205469	-	-
Ángulo de fijación TB-OTS 50x20x30 mm, perno de Ø 8 mm	205276	-	-
Ángulo de fijación TB-OTS 180x70x90 mm, perno de Ø 8 o 10 mm	205476	-	-
Soporte TB-OTS 250x106x90x84 mm, perno de Ø 8 o 10 mm, DIN izquierda, instalación en el lado opuesto a las bisagras	205507	-	-
Soporte TB-OTS 250x106x90x84 mm, perno de Ø 8 o 10 mm, DIN derecha, instalación en el lado opuesto a las bisagras	205508	-	-