

Cierrapuertas de suelo WAB 180

Para puertas pesadas hasta 600 kg



CARACTERÍSTICAS

- Eficacia probada desde hace décadas, especialmente en puertas de entrada pesadas, como en iglesias, museos, edificios públicos, etc.
- Cojinetes de eje especiales en la cámara de aceite permiten su uso en puertas muy pesadas
- Funcionamiento perfecto del cierrapuertas incluso con uso frecuente y con diferencias de temperatura
- Velocidad de cierre regulable sin escalonamientos
- Una válvula de seguridad evita la rotura de piezas importantes desde el punto de vista funcional, incluso en caso de cierre rápido y forzado
- Con cada cierrapuertas se envía una caja para encastrar
- Como accesorios, hay diferentes placas, palancas y pivotes disponibles para puertas de madera o acero
- Para puertas pesadas que no requieren función de cierre, también es posible su uso como simple rodamiento de suelo



CRITERIOS DE SELECCIÓN

El cierrapuertas de suelo WAB 180 se produce con cinco fuerzas de muelle diferentes. Por favor, indicar en el pedido también las dimensiones de la puerta, el peso aproximado y el sentido de apertura DIN.

La siguiente tabla le ayudará a elegir el cierrapuertas correcto. Todos los datos se refieren a puertas de una altura mínima de 1,75 m y máxima de 2,50 m sin fuerza del viento. Con puertas exteriores expuestas al viento o puertas interiores en áreas con gran diferencia de presión, consultar con nuestro servicio técnico.

Peso puerta / kg	Ancho puerta / m*	Fuerza WAB 180
100 - 200	hasta 1,15	II
	hasta 1,40	III
200 - 300	hasta 1,15	III
	hasta 1,40	IV
300 - 400	hasta 1,15	IV
	hasta 1,40	V
400 - 500	hasta 1,40	V
	hasta 1,55	VI
500 - 600	hasta 1,55	VI

* En el caso de una anchura de puerta diferente y de puertas expuestas al viento o altas diferencias de presión, por favor, consulte con nosotros

DATOS TÉCNICOS

Peso de la puerta	máx. 600 kg
Tipos de puerta	puertas de acero, puertas de madera (acción simple)
Función de cierre	desde 160° (posible de abrir la puerta hasta 180°)
Velocidad (estándar)	amortiguación regulable sin escalonamientos a partir de un ángulo de cierre de 45°
Pares de cierre	dependiendo de la fuerza de muelle, 20 - 45 Nm
Retención	sin retención en posición abierta
Material carcasa	aluminio
Accesorios recomendados	cubiertas, palancas, pivotes, palanca de empuje

NOTAS DE INSTALACIÓN

Normalmente, el WAB 180 se instala desplazado lateralmente en paralelo a la puerta.

También puede encastrarse con el eje directamente bajo la puerta.

Para este tipo de instalación se necesita una palanca recta y una bisagra pendular como accesorios. También debe tenerse en cuenta que la puerta necesita un tope en posición cerrada.

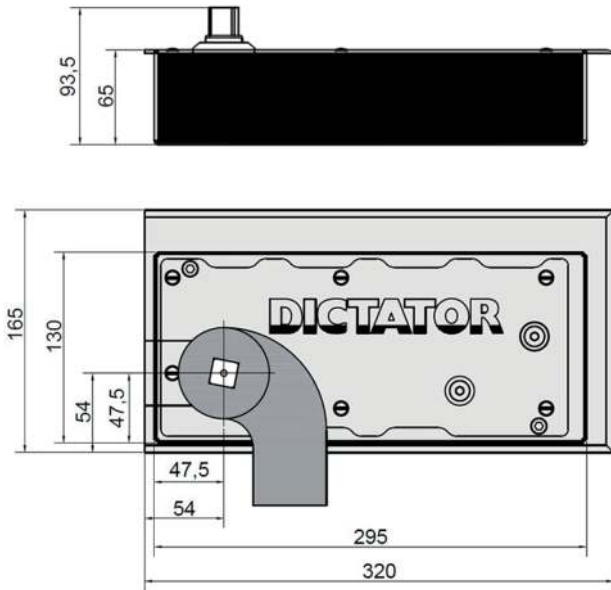
Para puertas de dos hojas debe instalarse un selector de cierre adicional.



Instrucciones de instalación

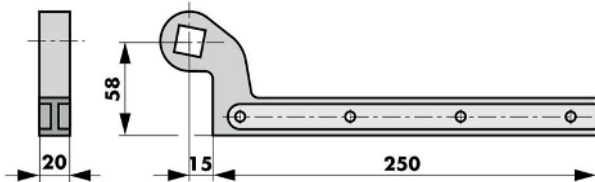
DIMENSIONES

Todas las dimensiones en mm

Cierrapuertas de suelo WAB 180**Accesorios para atornillar**

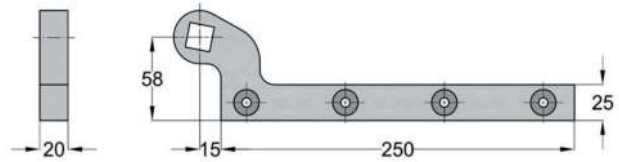
Palanca 300 para atornillar (parte inferior), para puertas hasta 300 kg

Art. n° 460086-300



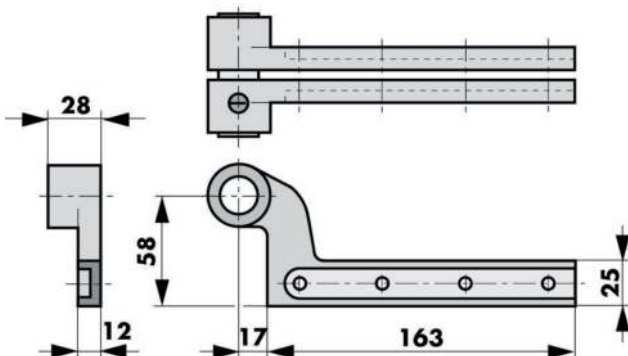
Palanca 600 para atornillar (parte inferior), para puertas hasta 600 kg

Art. n° 460086-600



Pivote para atornillar (parte superior)

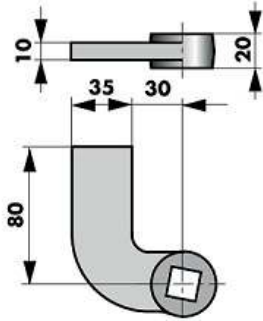
Art. n° 460087 o 460094 para puertas de más de 300 kg
(con rodamiento de agujas)



Accesorios para soldar para puertas hasta 300 kg

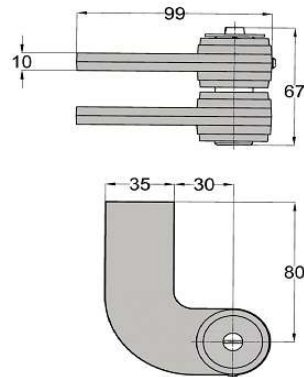
Palanca 300 para soldar (parte inferior)

Art. n° 460088-300



Pivote 300 para soldar (parte superior)

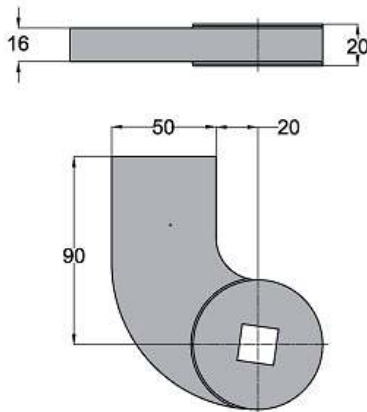
Art. n° 460089-300



Accesorios para soldar para puertas hasta 600 kg

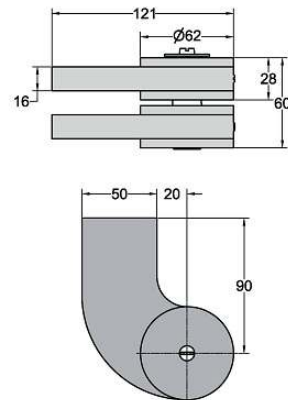
Palanca 600 para soldar (parte inferior)

Art. n° 460088-600



Pivote 600 para soldar (parte superior)

Art. n° 460089-600 (con rodamiento de agujas)

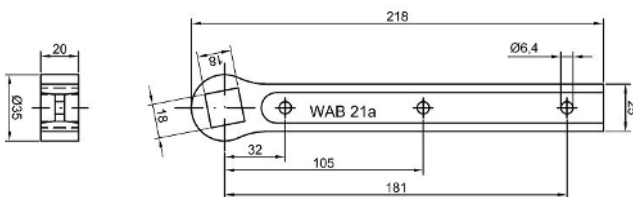


Accesorios para montaje del cierrapuertas WAB 180 directamente bajo el eje

Para montar el cierrapuertas de suelo WAB 180 directamente bajo el eje necesita una palanca recta y una bisagra especial

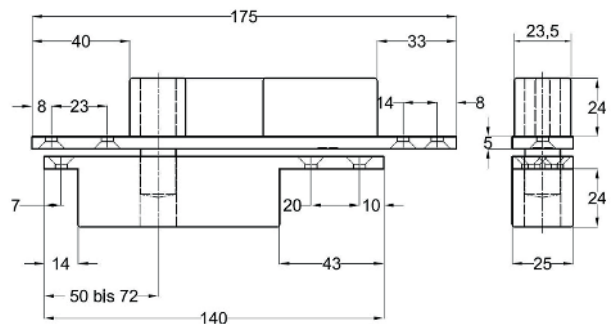
Palanca recta para atornillar (parte inferior)

Art. n° 460090, para puertas de hasta 600 kg.



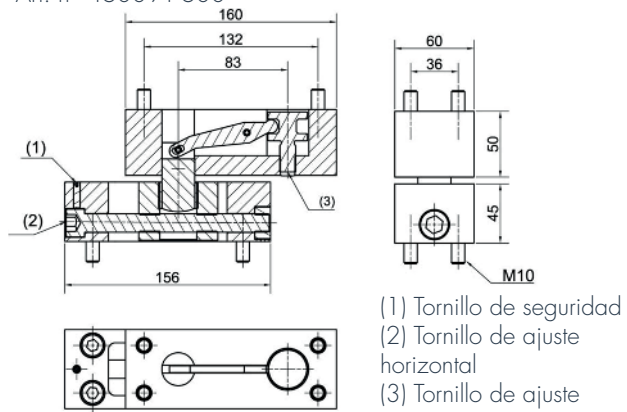
Bisagra pendular 300 para atornillar (parte superior) para puertas hasta 300 kg

Art. n° 460091-300



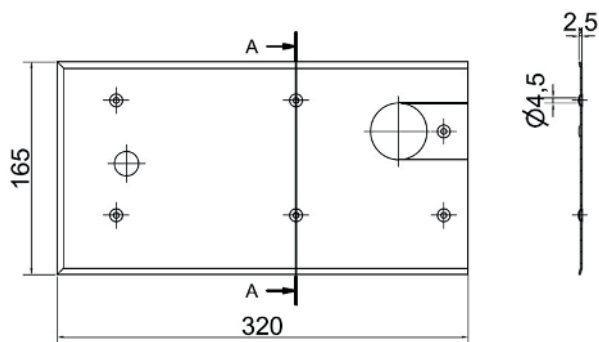
Bisagra pendular 600 para atornillar (parte superior), para puertas hasta 600 kg

Art. n° 460091-600

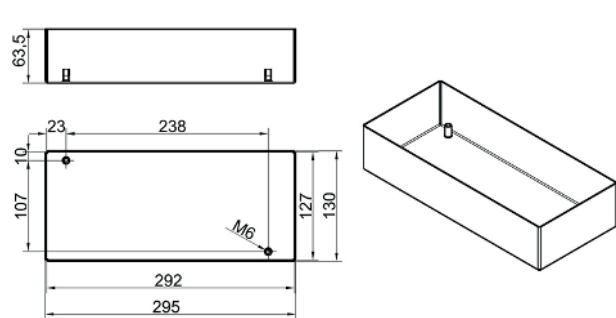


Otros accesorios

Placa de cubierta DIN derecha (DIN izquierda invertida)



Caja para encastrar DIN derecha (DIN izquierda invertido)



DATOS DE PEDIDO

Descripción	Artículo nº
Cierrapuertas de suelo WAB 180-2, fuerza II para puertas DIN izquierda, con caja de encastrar en el suelo	460002-2
Cierrapuertas de suelo WAB 180-2, fuerza II para puertas DIN derecha, con caja de encastrar en el suelo	460012-2
Cierrapuertas de suelo WAB 180-2, fuerza III para puertas DIN izquierda, con caja de encastrar en el suelo	460003-2
Cierrapuertas de suelo WAB 180-2, fuerza III para puertas DIN derecha, con caja de encastrar en el suelo	460013-2
Cierrapuertas de suelo WAB 180-2, fuerza IV para puertas DIN izquierda, con caja de encastrar en el suelo	460004-2
Cierrapuertas de suelo WAB 180-2, fuerza IV para puertas DIN derecha, con caja de encastrar en el suelo	460014-2
Cierrapuertas de suelo WAB 180-2, fuerza V para puertas DIN izquierda, con caja de encastrar en el suelo	460005-2
Cierrapuertas de suelo WAB 180-2, fuerza V para puertas DIN derecha, con caja de encastrar en el suelo	460015-2
Cierrapuertas de suelo WAB 180-2, fuerza VI con soporte especial del eje, para puertas DIN izquierda, con caja de encastrar en el suelo	460056-2
Cierrapuertas de suelo WAB 180-2, fuerza VI, para puertas DIN derecha, con caja de encastrar en el suelo	460066-2
Rodamiento de suelo WAB 180-2 con soporte especial del eje para puertas DIN izquierda, con caja de encastrar en el suelo	460071-2
Rodamiento de suelo WAB 180-2 para las puertas DIN derecha, con caja de encastrar en el suelo	460070-2
Cierrapuertas de suelo WAB 180-2A, fuerza II para puertas DIN izquierda, sin caja de encastrar en el suelo, para sustituir a los WAB con caja fundida	460002OZ-2A
Cierrapuertas de suelo WAB 180-2A, fuerza II para puertas DIN derecha, in caja de encastrar en el suelo, para sustituir a los WAB con caja fundida	460012OZ-2A
Cierrapuertas de suelo WAB 180-2A, fuerza III para puertas DIN izquierda, sin caja de encastrar en el suelo, para sustituir a los WAB con caja fundida	460003OZ-2A
Cierrapuertas de suelo WAB 180-2A, fuerza III para puertas DIN derecha, sin caja de encastrar en el suelo, para sustituir a los WAB con caja fundida	460013OZ-2A
Cierrapuertas de suelo WAB 180-2A, fuerza IV para puertas DIN izquierda, sin caja de encastrar en el suelo, para sustituir a los WAB con caja fundida	460004OZ-2A
Cierrapuertas de suelo WAB 180-2A, fuerza IV para puertas DIN derecha, sin caja de encastrar en el suelo, para sustituir a los WAB con caja fundida	460014OZ-2A
Cierrapuertas de suelo WAB 180-2A, fuerza V para puertas DIN izquierda, sin caja de encastrar en el suelo, para sustituir a los WAB con caja fundida	460005OZ-2A
Cierrapuertas de suelo WAB 180-2A, fuerza V para puertas DIN derecha, sin caja de encastrar en el suelo, para sustituir a los WAB con caja fundida	460015OZ-2A
Cierrapuertas de suelo WAB 180-2A, fuerza VI con soporte especial del eje, para puertas DIN izquierda, sin caja de encastrar en el suelo, para sustituir a los WAB con caja fundida	460056OZ-2A
Cierrapuertas de suelo WAB 180-2A, fuerza VI, para puertas DIN derecha, sin caja de encastrar en el suelo, para sustituir a los WAB con caja fundida	460066OZ-2A

ACCESORIOS

Descripción	Artículo nº
Cubierta DIN izquierda para cierrapuertas de suelo WAB 180-2, de latón	460082-2
Cubierta DIN derecha para cierrapuertas de suelo WAB 180-2, de latón	460083-2
Cubierta DIN izquierda para cierrapuertas de suelo WAB 180-2, de AISI 304	460084-2
Cubierta DIN derecha para cierrapuertas de suelo WAB 180-2, de AISI 304	460085-2
Palanca 300 para puertas de madera, cincada, para cierrapuertas de suelo WAB 180, para puertas hasta 300 kg	460086-300
Palanca 600 para puertas de madera, cincada, para cierrapuertas de suelo WAB 180, para puertas hasta 600 kg	460086-600
Pivote para puertas de madera, cincado, para cierrapuertas de suelo WAB 180	460087
Pivote con rodamiento de agujas para puertas de madera > 300 kg, para cierrapuertas de suelo WAB 180	460094
Palanca para soldar 300, para cierrapuertas de suelo WAB 180, para puertas hasta 300 kg	460088-300
Palanca para soldar 600, para cierrapuertas de suelo WAB 180, para puertas hasta 600 kg	460088-600
Pivote para soldar 300, para cierrapuertas de suelo WAB 180, para puertas hasta 300 kg	460089-300
Pivote para soldar 600, para cierrapuertas de suelo WAB 180, para puertas hasta 600 kg	460089-600
Palanca recta para atornillar, con cuadrado de 18 mm, cincado, para cierrapuertas de suelo WAB 180	460090
Bisagra pendular para atornillar, con parte superior e inferior, para cierrapuertas de suelo WAB 180, en combinación con palanca recta, para puertas hasta 300 kg	460091-300
Bisagra pendular 600 para atornillar, con parte superior e inferior, para cierrapuertas de suelo WAB 180, en combinación con palanca recta, para puertas hasta 600 kg	460091-600
Parafina para rellenar caja de encastrar en el suelo, para cierrapuertas de suelo WAB 180, uso al exterior o en ambientes húmedos	460097