

## Electroimanes de retención para el montaje encastrado

Los electroimanes de retención DICTATOR son especialmente idóneos para su utilización en sistemas de retención para puertas cortafuego. Los electroimanes para el montaje encastrado se utilizan cuando hay poco espacio entre la puerta y la pared.

Para el montaje encastrado del EM GD 50 U 35 se necesita solamente una caja encastrada habitual. Por esto el montaje es muy sencillo. Finalmente la caja y el electroimán se cubren con la placa frontal de plástico blanco incluida.

El electroimán se suministra con los hilos libres para la conexión en la caja encastrada. También dispone en serie de un diodo apagachispas. La protección contra polarización inversa incorporada impide que este diodo sea destruido con una fortuita inversión de polaridad.

El electroimán EM GD 50 está **verificado** según la EN 1155.



### Datos técnicos

Alimentación	24 VDC $\pm$ 15 %
Consumo	67 mA (1,6 W)
Fuerza de retención	600 N
Duración de conexión	100 %
Temperatura de trabajo	de -20 °C a +60 °C
Remanencia	0 N
Acabado	cuerpo del imán cincado
Placa frontal	blanca (plástico)

## Montaje

El electroimán EM GD 50 U 35 se coloca en una caja encastrada habitual (ver abajo) y se fija allí con y por su placa frontal. La conexión de los hilos libres se efectúa en una regleta en la caja encastrada.

Más información para el montaje se encuentra en las instrucciones de montaje del electroimán.

Después de las descripciones de los electroimanes encontrarán una selección de diferentes placas de anclaje.



### Nota:

Según las normativas nacionales y europeas, el electroimán de retención de un sistema de retención en una barrera cortafuego o cortahumo debe tener un pulsador manual definido con precisión que no esté oculto por el cierre abierto y que tenga especificaciones para la posición de montaje. Los pulsadores integrados en un electroimán de retención generalmente no cumplen estos requisitos.

Si es necesario, utilice nuestro servicio de asesoramiento técnico.

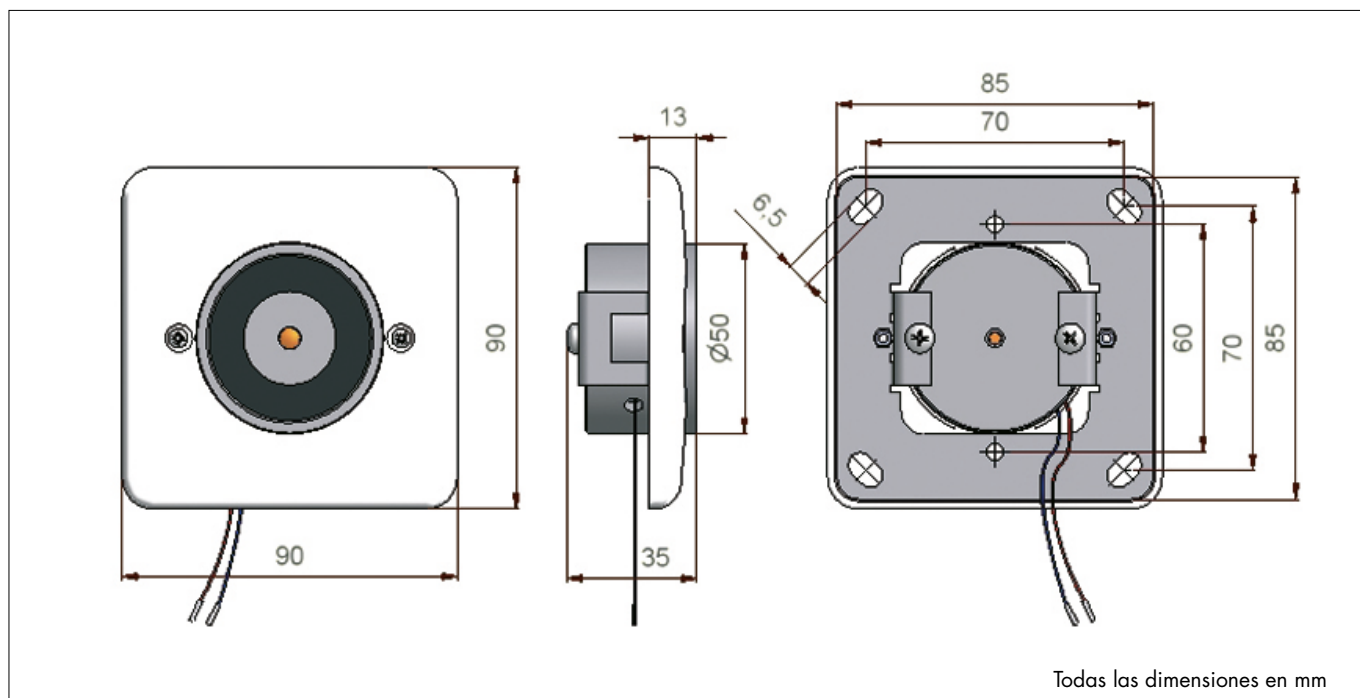
## Caja encastrada

La caja encastrada necesaria para el montaje del EM GD 50 U 35 no está incluido en la entrega. Se pueden utilizar cajas encastradas habituales con una profundidad mínima de 35 mm y una distancia de los agujeros de fijación de 60 mm (ver dibujo acotado).

### Ejemplos:

- 1) Producto Kaiser
  - Caja con 2 tornillos de 15 mm Art. N° 1056-02
  - Caja para el uso en mampostería de ladrillos con 2 tornillos de 15 mm Art. N° 1051-00
- 2) Producto Jung
  - Caja profundo de 40 mm con orejas de sujeción a atornillar Art. N° 55L

## Dimensiones



## Datos de pedido

Electroimán EM GD 50 U 35

fuerza 600 N

Art. N° DD 041011