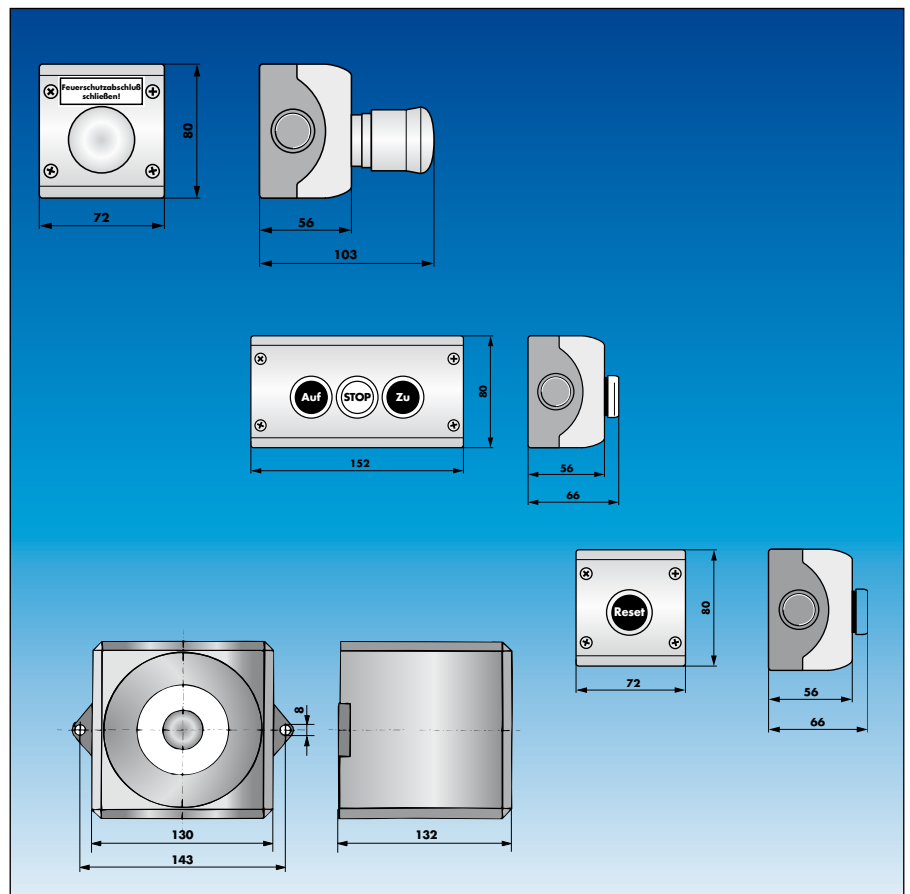


Dispositivos de seguridad y de servicio para accionamientos cortafuego DICTAMAT

En las páginas siguientes encontrará una selección de diferentes dispositivos de servicio y de seguridad especialmente para los accionamientos cortafuego DICTATOR. Si tiene requerimientos especiales, pregunte por favor. Los dispositivos de seguridad elegidos deben cumplir los requisitos de los reglamentos de seguridad pertinentes.

Eligiendo los dispositivos tenga en cuenta que el consumo de los dispositivos conectados no sobrepase la capacidad de la maniobra utilizada. En el caso dado debe instalar una fuente de alimentación adicional (ver el registro Protección contra incendios del catálogo DICTATOR).

Encontrará más dispositivos de seguridad y de servicio en el registro Accionamientos para puertas a partir de la página 04.049.00.



Resumen de los dispositivos

Maniobra de señalización para puertas cortafuego	ver página 07.021.00
Pulsadores	página 05.068.00
Pulsador Stop de emergencia, final de carrera, interruptor principal	p. 05.072.00

Pulsadores

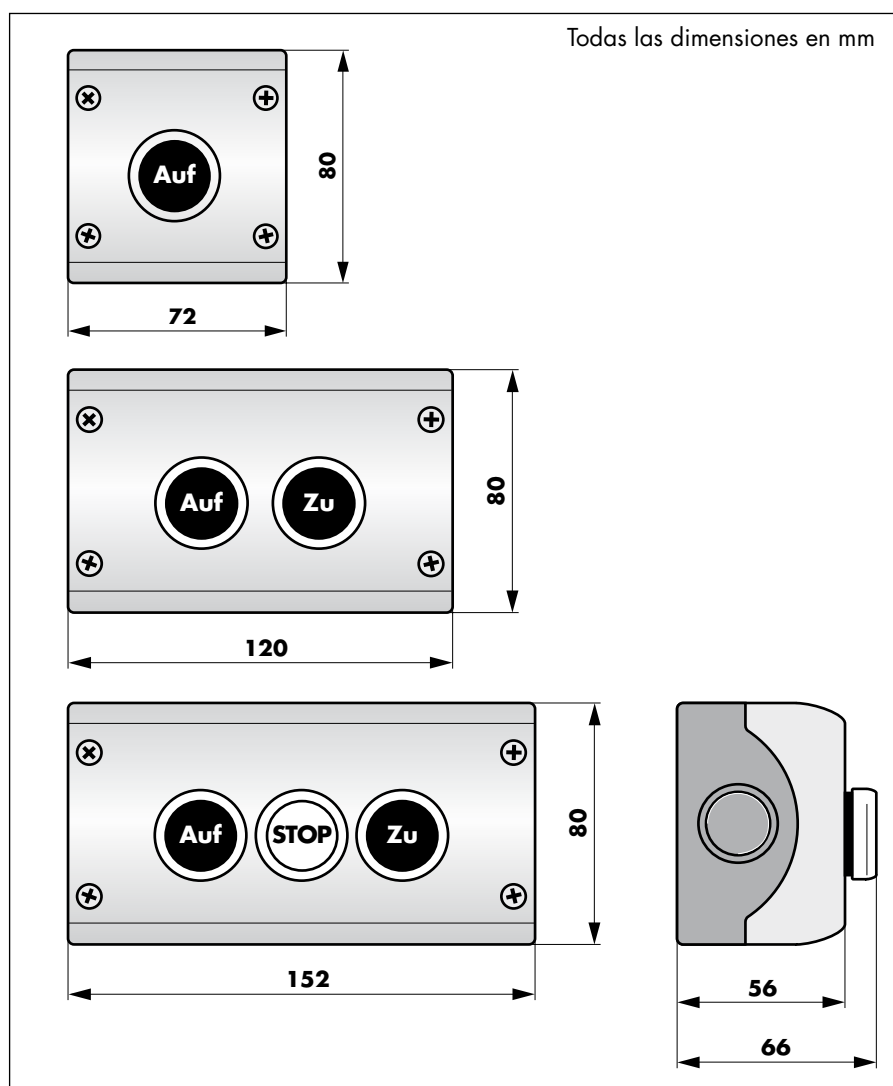
Función

DICTATOR suministra para los accionamientos DICTAMAT varios pulsadores. Normalmente se utiliza un dispositivo para abrir y cerrar o para abrir, parar y cerrar. Los pulsadores indicados tienen los **tipos de contacto** siguientes:

AUF = abrir, ZU = cerrar contacto de cierre (NO)

STOP contacto de reposo (NC) o de cierre (NO) (depende de la maniobra instalada)

Dimensiones Pulsadores



Datos técnicos

Protección	IP 67
Temperatura de trabajo	-25 °C hasta +70 °C

Datos de pedido

Pulsador Auf (contacto de cierre, NO)	Art. N° AA 700185
Pulsador Auf - Zu, (2 contactos de cierre, NO)	Art. N° AA 700117
Pulsador Auf - STOP - Zu (STOP = contacto de reposo, NC)	Art. N° AA 700142
Pulsador Auf - STOP - Zu (STOP = contacto de cierre, NO)	Art. N° AA 700147

Pulsador llave

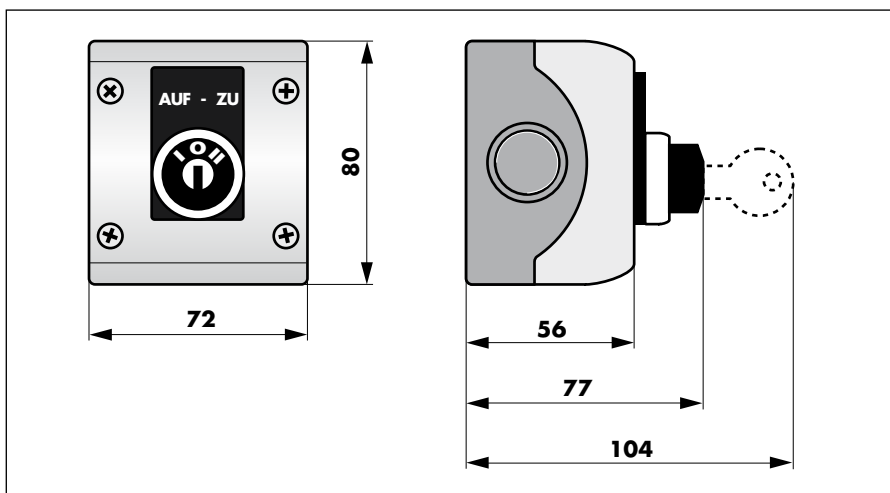
Función

Se escoge un **pulsador llave**, cuando solamente personas seleccionadas deben manejar la puerta. Los pulsadores llave sólo tienen dos funciones de servicio: abrir y cerrar. Si el pulsador llave debe integrarse en una instalación de cierre, está disponible con un semicilindro. Este puede reemplazarse sin problema por un cilindro de la instalación de cierre.

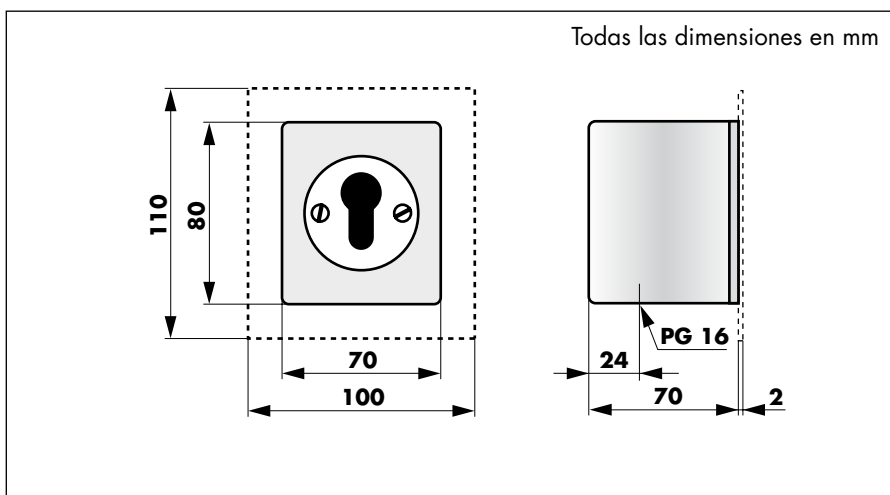
Tipos de contacto:

AUF, ZU = abrir, cerrar contacto de cierre (NO)

Dimensiones Pulsador llave



Dimensiones Pulsador llave con semicilindro



Datos técnicos

Protección pulsador llave	IP 67
Protección pulsador llave con semicilindro	IP 54
Temperatura de trabajo	-25 °C hasta +70 °C

Datos de pedido

Pulsador llave, sobre revoque, AUF - ZU = abrir-cerrar	Art. N° AA 700113
Pulsador llave, sobre revoque, AUF - ZU, para semicilindro	Art. N° AA 700114
Pulsador llave para encastrar, AUF - ZU, para semicilindro	Art. N° AA 700115

Tecla de gran superficie, interruptor de tiro

Función

Teclas de gran superficie se recomiendan, si las personas pasando por la puerta normalmente no tienen las manos libres y por eso actúan la tecla con su codo. También facilita el manejo a minusválidos.

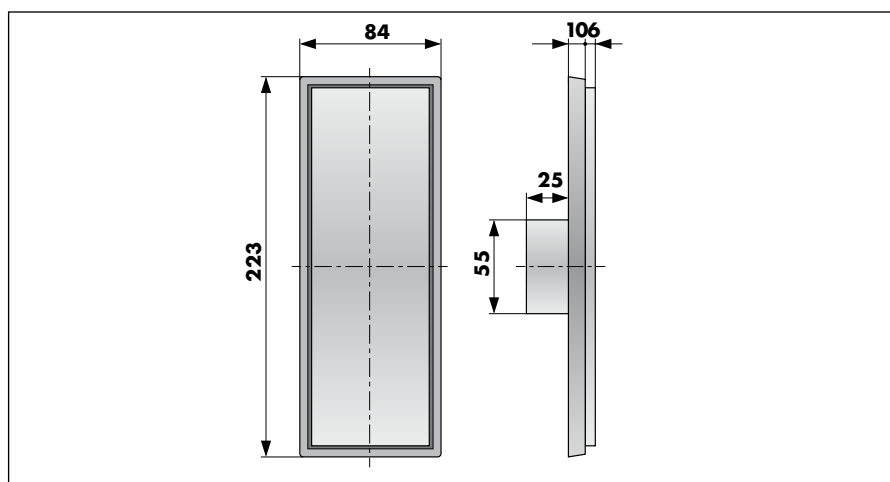
El **interruptor de tiro** se utiliza especialmente cuando pasan carretillas de horquilla elevadora, en combinación con la temporización del accionamiento.

Tipos de contacto:

Tecla de gran superficie y interruptor de tiro contacto de cierre (NO)

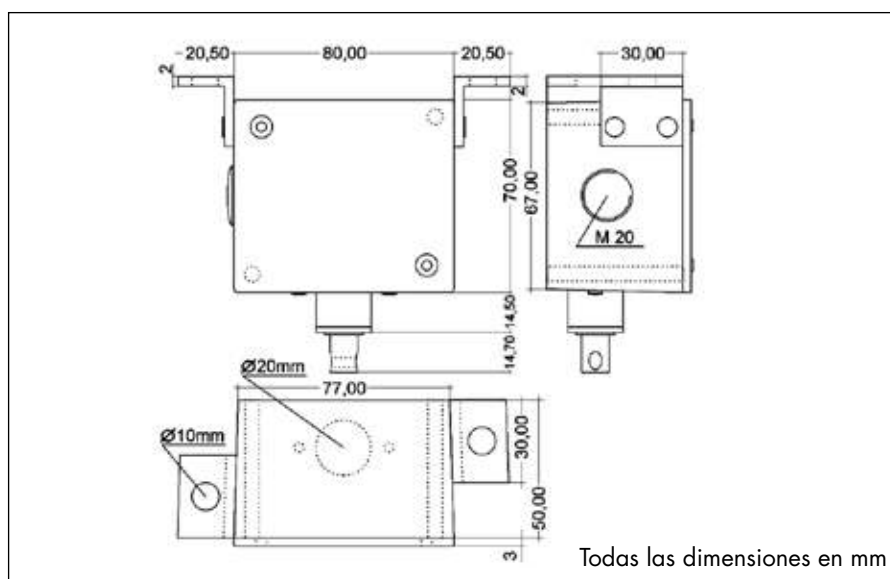
Dimensiones

Tecla de gran superficie



Dimensiones

Interruptor de tiro



Datos técnicos

Protección tecla de gran superficie	IP 30
Temperatura de trabajo tecla de gran superficie	-20 °C hasta +50 °C
Protección interruptor de tiro	IP 65
Temperatura de trabajo interruptor de tiro	-25 °C hasta +70 °C

Datos de pedido

Tecla de gran superficie, para encastrar, parece acero fino	Art. N° AA 700194
Interruptor de tiro (impulso alterno Abrir - Cerrar)	Art. N° AA 700164

Pulsadores especiales para accionamientos cortafuego

Función

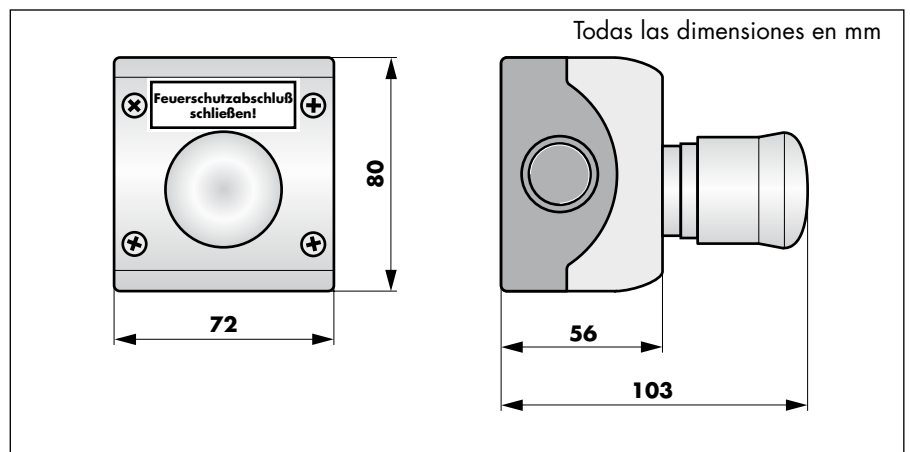
En caso de alarma, accionamientos cortafuego deben cerrar automáticamente. El alarma puede ser disparado por un detector de humo pero también por un pulsador. Con los accionamientos semiautomáticos DICTAMAT 560, 570 y 650 se necesita un pulsador con enclavamiento. Con los accionamientos automáticos basta un **pulsador de desbloqueo manual**, número de artículo 040005 ó 040053 (ver registro Protección contra incendios).

Después de un alarma debe rearmar la maniobra por una orden **RESET**.

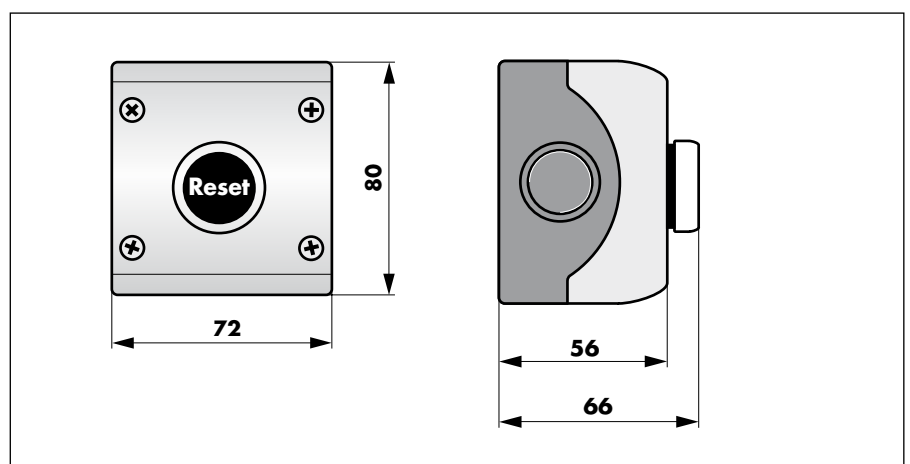
Tipos de contacto:

AUF = abrir	2 contactos de cierre (NO)	STOP	contacto de cierre (NO)
ZU = cerrar	contacto de reposo (NC)		

Dimensiones Pulsador de desbloqueo manual con enclavamiento



Dimensiones RESET



Datos técnicos

Protección	IP 67
Temperatura de trabajo	-25 °C hasta +70 °C

Datos de pedido

Pulsador de desbloqueo manual con enclavamiento (NC)	Art. N° AA 700132
Pulsador RESET (contacto de cierre - NO)	Art. N° AA 700112

Otros pulsadores/interruptores: Stop de Emergencia, final de carrera, interruptor principal

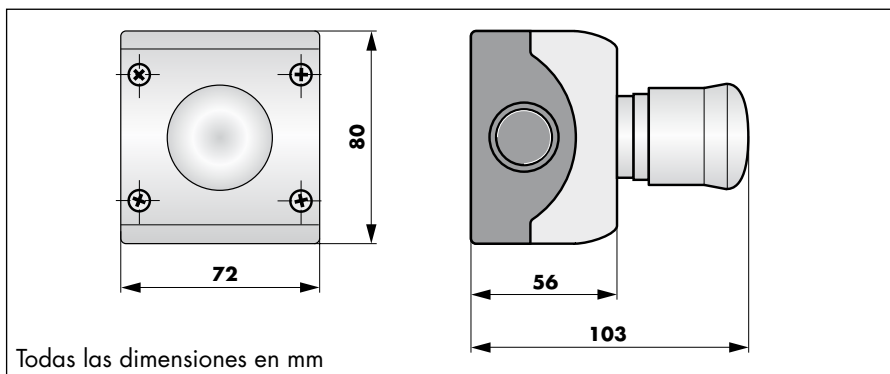
Función

Por razones de seguridad, aconsejamos instalar siempre un **interruptor Stop de Emergencia** en grandes puertas correderas.

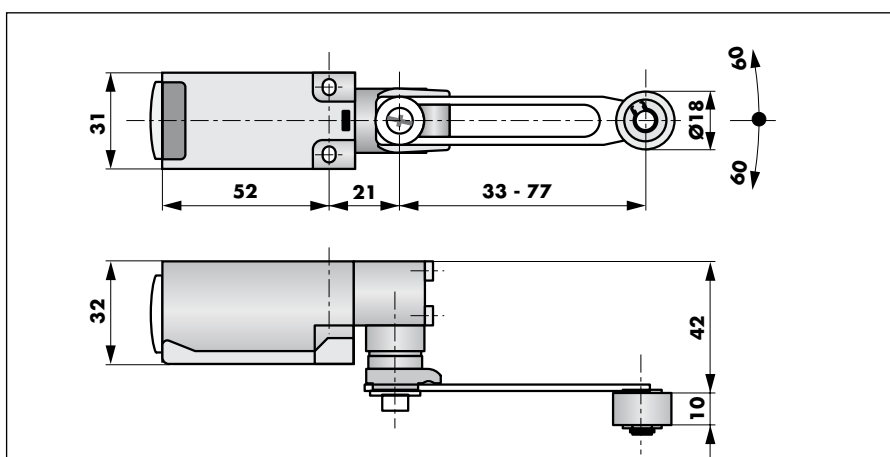
Los **finales de carrera** se necesitan para accionamientos sin reconocimiento de posición integrado.

Para facilitar la desconexión total de la alimentación, debería instalar un **interruptor principal** tan cerca a la maniobra como posible.

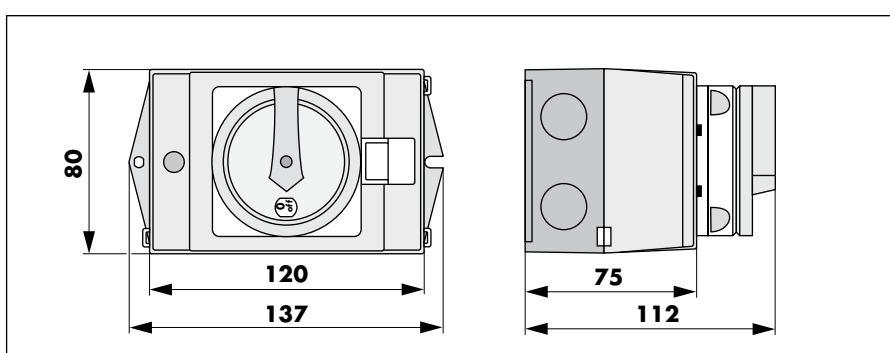
Dimensiones Interruptor Stop de Emergencia



Dimensiones Final de carrera



Dimensiones Interruptor principal



Datos técnicos

Protección final de carrera	IP 65
Temperatura de trabajo	-25 °C hasta +70 °C

Datos de pedido

Interruptor Stop de Emergencia con enclavamiento (NC)	Art. N° AA 700198
Final de carrera (contacto de reposo NC)	Art. N° AA 700156
Interruptor principal, cerrable (por candado)	Art. N° AA 700179