

Amortiguadores de impacto Dictator

para puertas correderas cortafuego

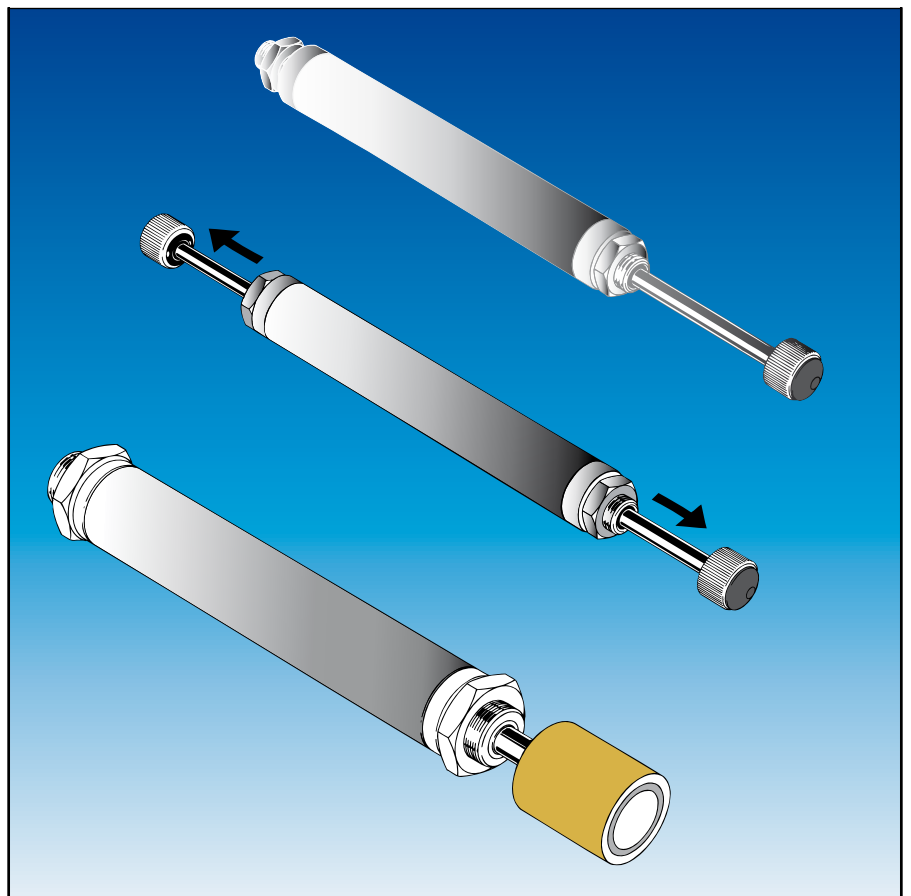
Los amortiguadores de impacto Dictator amortiguan el movimiento de puertas y portones correderos cortafuego de manera suave justamente antes de alcanzar la posición final.

Los amortiguadores Dictator están comprobados oficialmente para su uso en puertas cortafuego. Su calidad está sujeta a controles periódicos por la Central Estatal de Comprobación de Materiales de Nordrhein-Westfalen (MPA-NRW).

La amortiguación se puede regular sin escalonamientos girando el vástago totalmente extraído. Esto permite adaptarla exactamente a cada puerta. La carrera relativamente larga facilita un deslizamiento suave y lento hacia la posición final, ofreciendo así una alta prevención de accidentes.

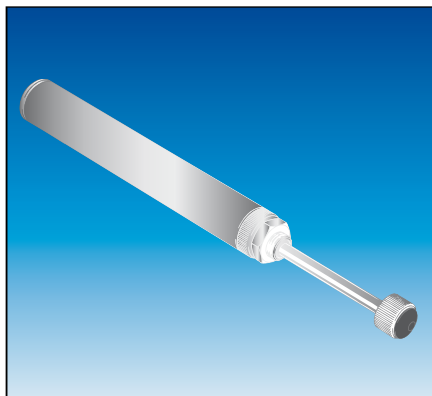
Un muelle de recuperación en el cilindro de casi todos los tipos devuelve el vástago automáticamente a la posición inicial. Un imán permanente en el vástago del tipo EDHM extrae el vástago cuando distancia la puerta empujándola. Amortiguadores con imán permanente en lugar de un muelle de recuperación evitan que puertas de marcha suave puedan estar empujadas hacia atrás desde la posición final.

Además de los amortiguadores EDH hay el amortiguador ZDH con un vástago en ambos lados.



Datos técnicos

Diámetro del vástago	10, 12 mm
Diámetro del cilindro	28, 35 mm
Material del vástago	acero cromado duro
Material del cilindro	tubo de acero zincado
Carrera	50, 75, 90, 100, 200 mm
Cargas	hasta 4400 N
Temperatura de trabajo	0 °C hasta +50 °C



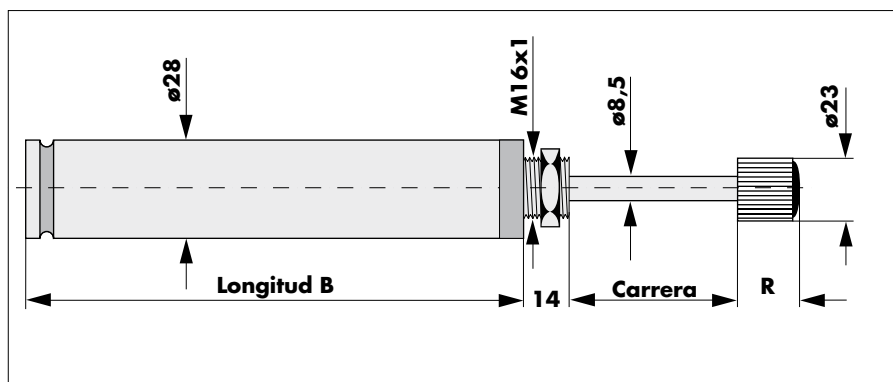
Amortiguador de impacto serie EDH 28 con una rosca

Fijar el cilindro amortiguador por la rosca y mediante la tuerca suministrada de tal manera, que el sentido de impacto esté paralelamente al eje del amortiguador. Como accesorio se suministra un macizo de fijación.

Regular la amortiguación girando el vástago completamente extraído de tal manera, que la puerta esté frenada suavemente pero llegue con seguridad a la posición final.

Para cargas más grandes emplear el amortiguador de la serie EDH 35 con rosca **en ambos extremos**.

Dimensiones



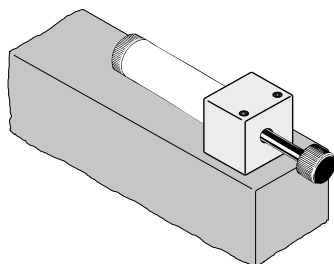
Datos técnicos y datos de pedido

EDH 28 con una rosca

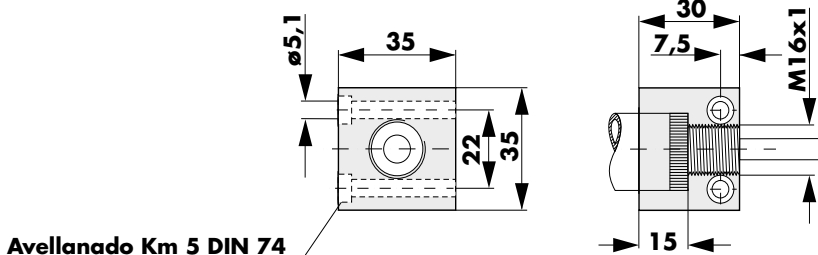
Art. N°	Carrera [mm]	Peso de la puerta máx. [kg]	Carga máx. [N]	Fuerza de retroceso máx. [N]	Longitud B [mm]	Tope R [mm]
BB 200206	100	3000	3100	30	257	25
BB 200209	75	3000	3100	30	185	25

Nota: En el registro Amortiguadores hidráulicos del catálogo DICTATOR encontrará los amortiguadores con la llamada regulación de aguja. Puede variar la amortiguación por un tornillo de regulación en el vástago.

Accesorios



Macizo de fijación, Art. N° BB 205199



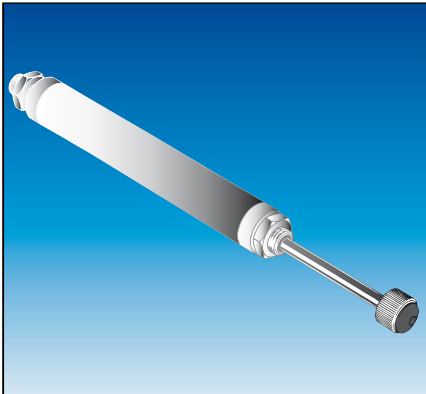
Avellanado Km 5 DIN 74

Macizo de fijación

Art. N° BB 205199

Angulo de fijación

Art. N° BB 700159

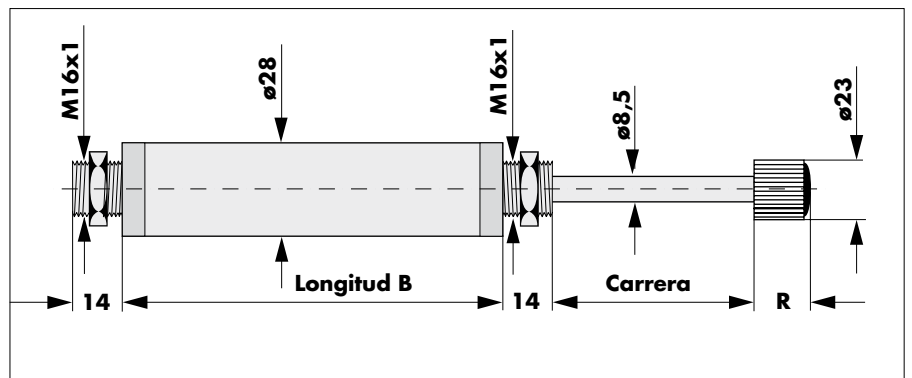


Amortiguador de impacto serie EDH 28 con rosca en ambos extremos

Fijar el cilindro amortiguador por la rosca y mediante la tuerca suministrada de tal manera, que el sentido de impacto esté paralelamente al eje del amortiguador. La rosca adicional al extremo del cilindro asegura una fijación segura, también para cargas más grandes.

Regular la amortiguación girando el vástago completamente extraído de tal manera, que la puerta esté frenada suavemente pero llegue con seguridad a la posición final.

Dimensiones



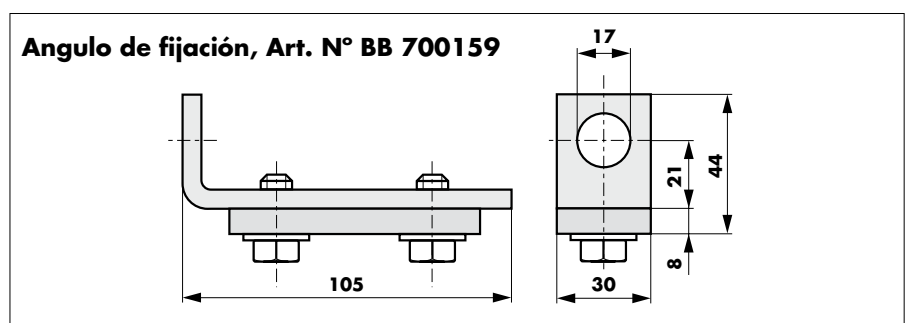
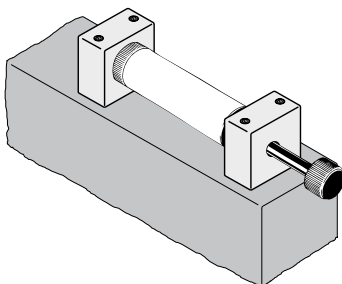
Datos técnicos y datos de pedido

EDH 28 con rosca en ambos extremos

Art. N°	Carrera [mm]	Peso de la puerta máx. [kg]	Carga máx. [N]	Fuerza de retroceso máx. [N]	Longitud B [mm]	Tope R [mm]
BB 200207	90	3000	3100	30	220	25

Nota: En el registro Amortiguadores hidráulicos del catálogo DICTATOR encontrará los amortiguadores con la llamada regulación de aguja. Puede variar la amortiguación por un tornillo de regulación en el vástago.

Accesorios

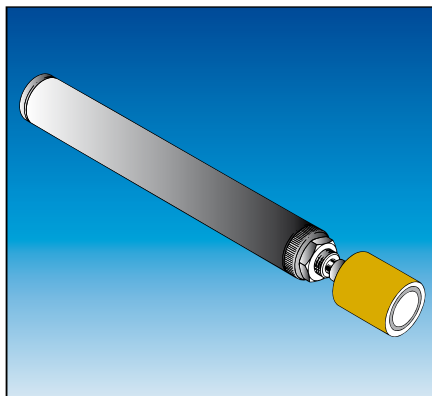


Macizo de fijación

Art. N° BB 205199

Angulo de fijación

Art. N° BB 700159



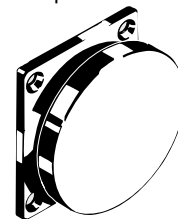
Amortiguador de impacto serie EDH 28 Retrosceso del vástago por imán

El amortiguador de puerta EDH 28 con imán está indicado especialmente para puertas correderas ligeras. Como en este amortiguador no está integrado un muelle de recuperación, el cierre de las puertas de fácil movimiento no está impedido por algún muelle. Abriendo la puerta, el imán extraerá el vástago.

Regular la amortiguación girando el vástago completamente extraído de tal manera que la puerta esté frenada suavemente pero llegue con seguridad a la posición final.

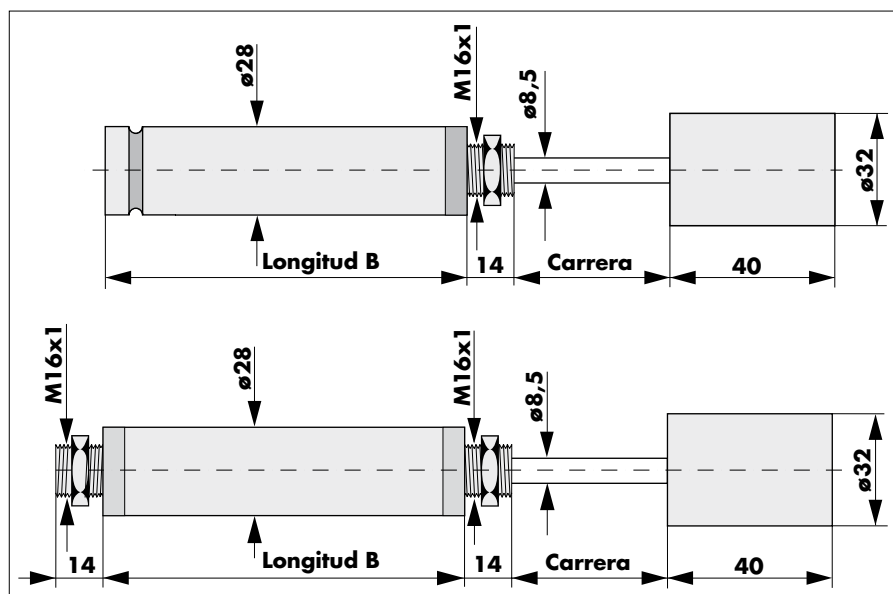
Prever en el montaje del amortiguador como contrapieza para el imán una superficie lisa o la placa de anclaje AP GD 50 G 16 (Art. N° DD 040025, ver registro Protección contra incendios).

Fijar el cilindro amortiguador por la rosca y mediante la tuerca suministrada de tal manera, que el sentido de impacto esté paralelamente al eje del amortiguador. Para cargas más grandes emplear el amortiguador de la serie EDHM con rosca en ambos extremos.



Accesorios de fijación encontrará en las páginas precedentes.

Dimensiones



Datos técnicos y datos de pedido

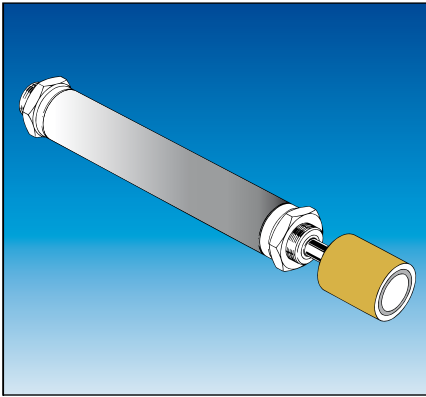
EDHM 28 con una rosca e imán

Art. N°	Carrera [mm]	Peso de la puerta máx. [kg]	Carga máx. [N]	Fuerza de retrosceso máx. [N]	Longitud B [mm]	Imán tipo
BB 203150	50	3000	5200	0	130	ø 32

EDHM 28 con rosca en ambos extremos e imán

BB 203015	120	3000	2600	0	220	ø 32
-----------	-----	------	------	---	-----	------

Nota: Para facilitarle a Ud. la selección del amortiguador adecuado, figuran en el registro Amortiguadores hidráulicos fórmulas y ejemplos para el cálculo de la carga posible (fuerza de amortiguación).



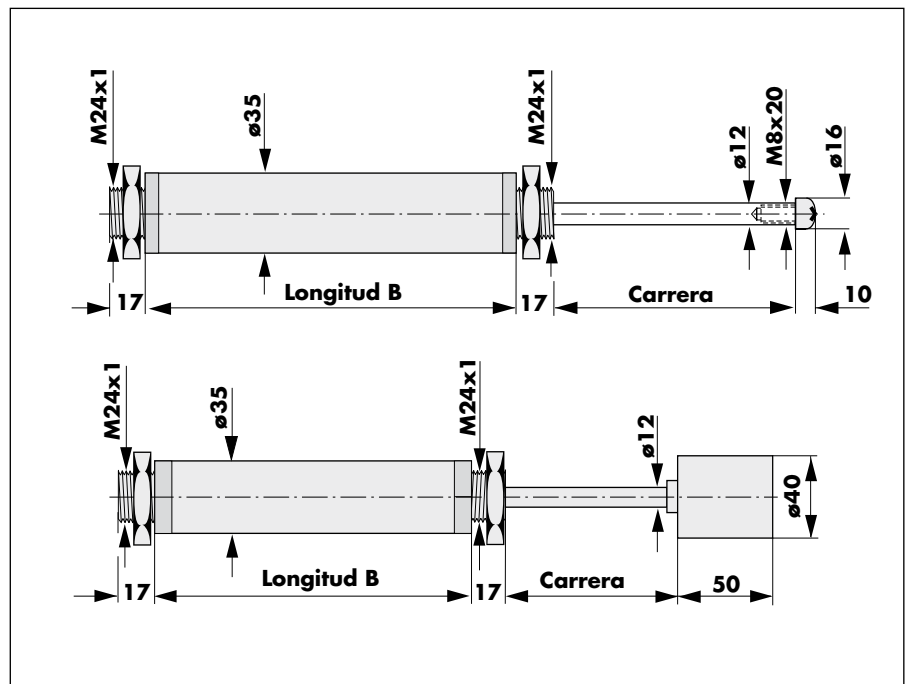
Amortiguador de impacto serie EDH 35 Retrosceso del vástago por imán o mecanismo

El amortiguador de puerta EDH 35 con imán o mecanismo de retrosceso está indicado especialmente para puertas correderas. En el modelo EDHM no está integrado un muelle de recuperación. Así también puertas de marcha suave quedarán siempre fermadas. Abriendo la puerta, el imán extraerá el vástago.

Prever en el montaje del amortiguador como contrapieza para el imán una superficie lisa o la placa de anclaje AP GD 50 G 16 (Art. N° DD 040025, ver registro Protección contra incendios).

Fijar el cilindro amortiguador por las roscas y las tuercas de tal manera, que el sentido de impacto esté paralelamente al eje del amortiguador. Un impacto soslayado dañará el amortiguador!

Dimensiones



Datos técnicos y datos de pedido

EDH 35 con una rosca en ambos extremos

Art. N° BB	Carrera [mm]	Peso de la puerta máx. [kg]	Carga máx. [N]	Fuerza de retrosceso máx. [N]	Longitud B [mm]	Imán tipo
203115*	200	6000	4400	30	330	-

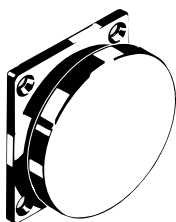
* Amortiguador con certificado cortafuego N° 130119826, pero se acabó en Alemania. Sustituido por el amortiguador EDHM 35, Art. N° BB 200600.

EDH 35 con rosca en ambos extremos e imán

200600**	200	6000	4400	0	330	ø 40
----------	-----	------	------	---	-----	------

** Número de certificado: DO 18.3

Accesorios

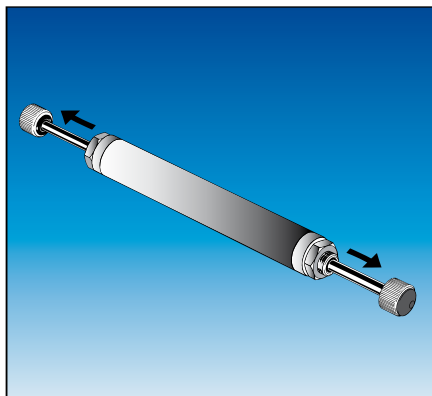


Placa de anclaje AP GD 50 G 16

Art. N° DD 040025

Tope para atornillar (sólo para el tipo 203115)

ver Amortiguadores hidráulicos

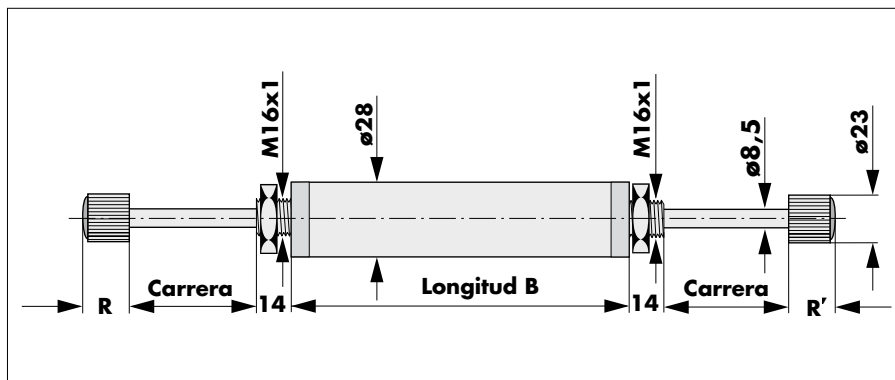


Amortiguador de impacto serie ZDH 28 con un vástago en ambos extremos

Fijar el cilindro amortiguador por las roscas y mediante las tuercas de tal manera, que el sentido de impacto esté paralelamente al eje del amortiguador. Como accesorio se suministra un macizo de fijación.

Regular la amortiguación girando el vástago completamente extraído de tal manera, que la puerta esté frenada suavemente pero llegue con seguridad a la posición final. Ambos vástagos se pueden ajustar por separado.

Dimensiones



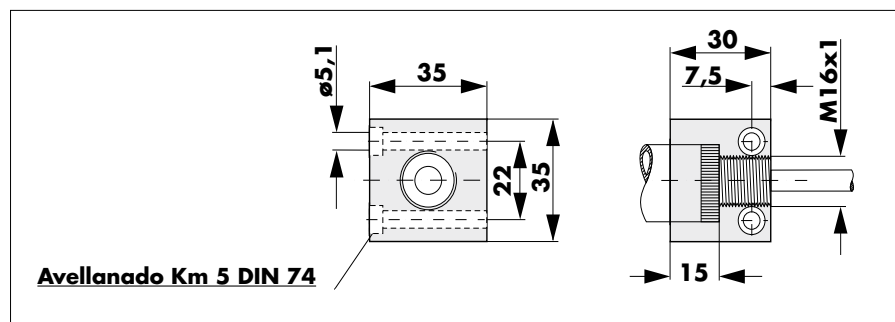
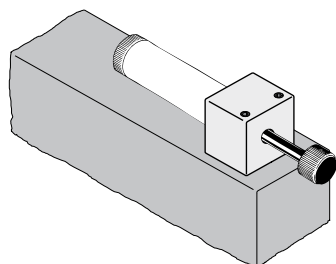
Datos técnicos y datos de pedido

ZDH 28 V 90 SP

Art. N°	Carrera [mm]	Peso de la puerta máx. [kg]	Carga máx. [N]	Fuerza de retroceso máx. [N]	Longitud B [mm]	Tope R [mm]
BB 210112	90	1000	3100	30	235	25

Nota: Para facilitarle a Ud. la selección del amortiguador adecuado, figuran en el registro Amortiguadores hidráulicos fórmulas y ejemplos para el cálculo de la carga posible (fuerza de amortiguación).

Accesorios



Avellanado Km 5 DIN 74

Macizo de fijación

Art. N° BB 205199