

## Dispositivos de bloqueo y cierre DICTAMAT 560/570 para puertas correderas cortafuego

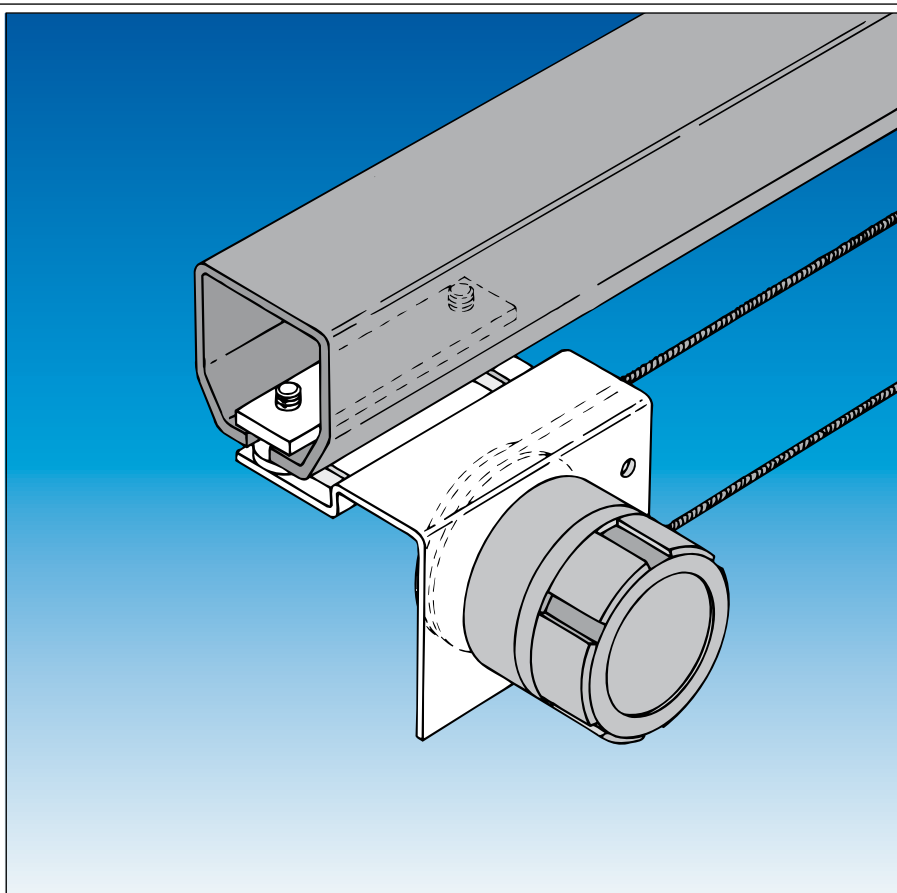
Los accionamientos de puerta DICTAMAT 560 y DICTAMAT 570 se emplean para mantener abiertas las puertas correderas cortafuego y para cerrarlas automáticamente.

Un dispositivo de bloqueo electromagnético retiene la puerta mediante un cable especial de acero en cualquier posición, hasta que la alimentación eléctrica esté interrumpida por los detectores de humo instalados, por un pulsador de disparo manual con relé o por un pulsador de emergencia.

El proceso de cierre está controlado sin rozamientos ni desgastes por el freno de corriente de Foucault.

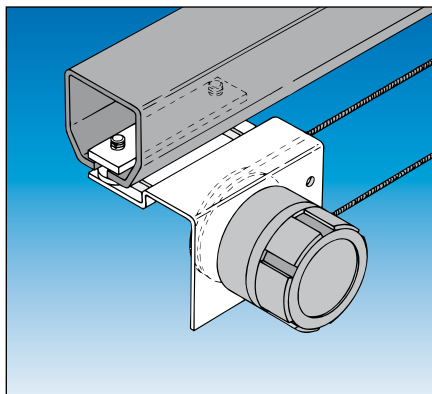
Para el cierre automático de la puerta puede instalar separadamente una polea de resorte DICTATOR. Si no, necesita un contrapeso montado en la puerta.

Los componentes del DICTAMAT 560 y del DICTAMAT 570 están autorizados oficialmente para su empleo en puertas correderas cortafuego (Z-6.5-1903). Su calidad está sujeta a controles periódicos por la Central Estatal de Comprobación de Materiales de Nordrhein-Westfalen MPA-NRW (certificado N° Do.15.4).



### Datos técnicos

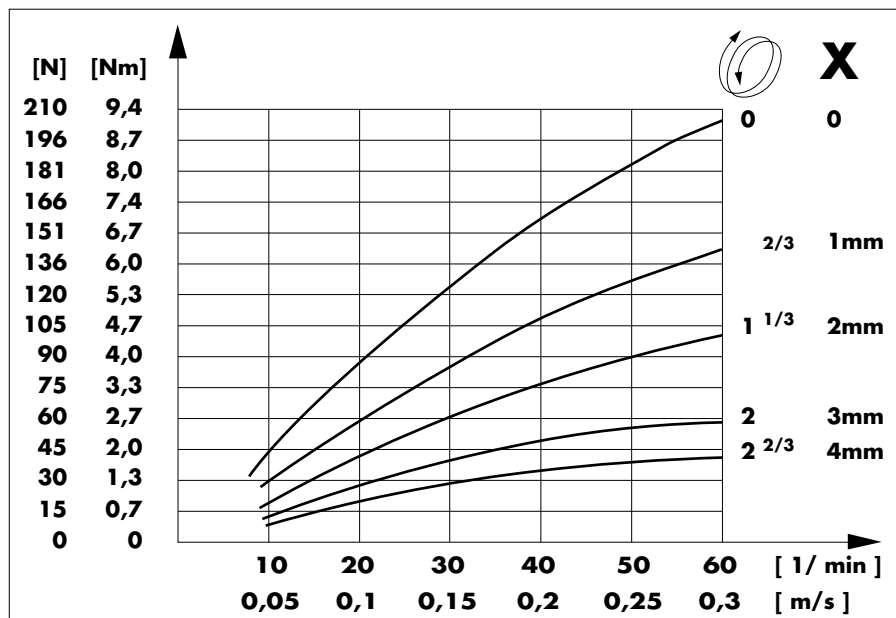
- Retención electromagnética de la puerta en cualquier posición (24 VDC / 92 mA)
- Cable de transmisión de acero, de montaje fácil y de funcionamiento muy seguro
- Velocidad de cierre regulable (de 0,08 hasta 0,2 m/s)
- Amortiguación por cor. Foucault sin rozamiento/desgaste, fuerza de bloqueo aprox.300 N
- Ángulo de montaje para una fijación sencilla en la guía de la puerta
- El tamaño especialmente pequeño permite el montaje delante de la puerta
- Hay poleas de resorte con 160 N y 320 N (6,5 m de recorrido de trabajo)



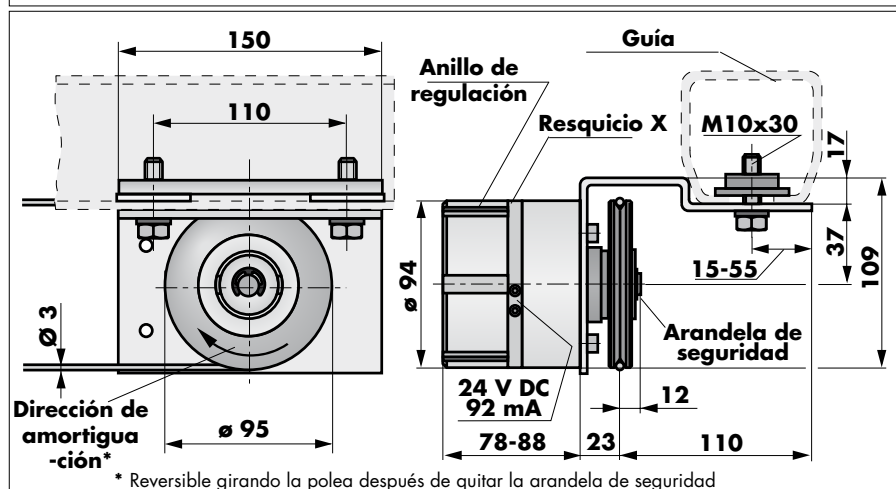
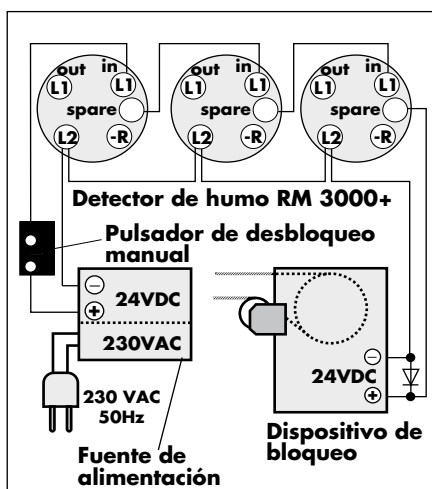
### Momentos de frenado

### Propiedades de la amortiguación y dimensiones

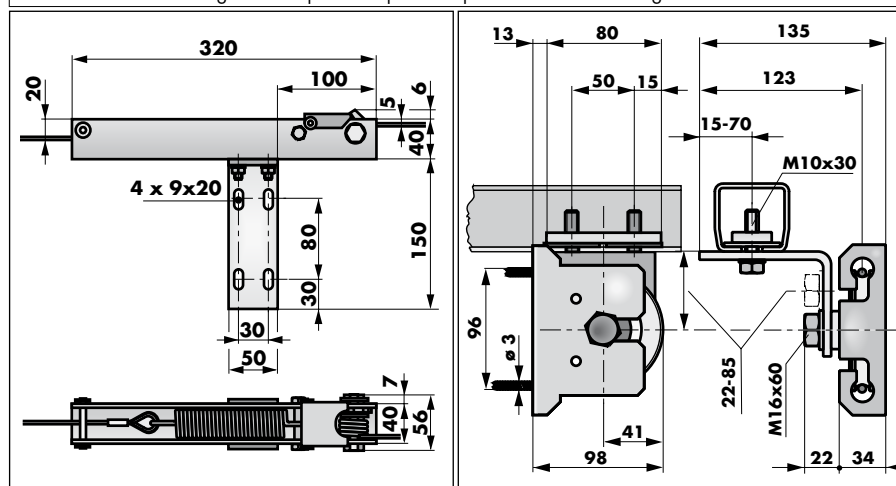
La amortiguación se puede variar girando el anillo de regulación; en el sentido horario disminuye el resquicio X y aumenta el efecto de freno. La fuerza [N] y la velocidad [m/s] valen únicamente para una polea de cable de  $\varnothing 95$ .

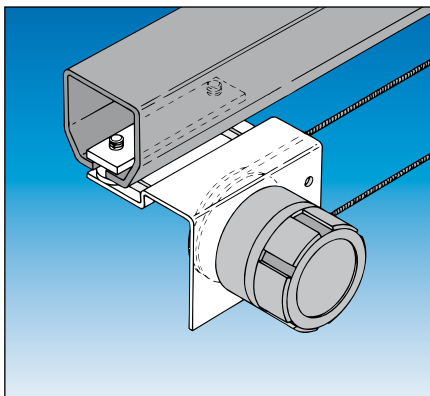


### Dispositivo de bloqueo y de amortiguación



### Tensor de cable para fijación en la puerta y polea de reenvío con soporte





## DICTAMAT 560

con polea de resorte para puertas cortafuego de hasta 6,5 m de recorrido

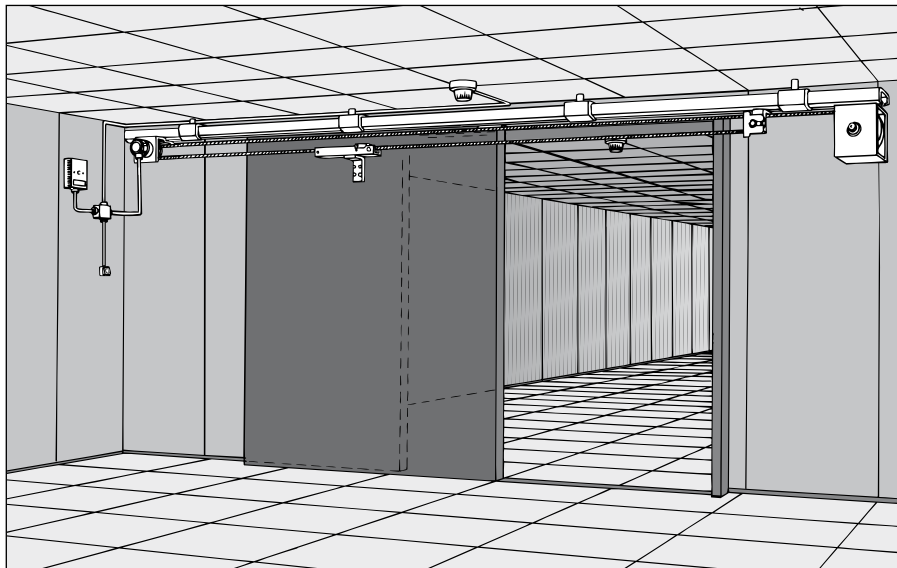
El accionamiento DICTAMAT 560 sirve como dispositivo de bloqueo y de cierre en puertas correderas cortafuego. La amortiguación por corriente de Foucault integrada proporciona una velocidad de cierre controlada y constante. Un cable de transmisión de acero une el dispositivo de bloqueo y de amortiguación con la hoja de la puerta.

El suministro base del DICTAMAT 560 incluye también una polea de resorte, Ud. pudiendo elegir entre una fuerza de cierre de 160 N o 320 N. En la página 05.044.00 encontrará un diagrama de fuerzas y un dibujo con dimensiones.

## Funcionamiento

La puerta puede abrirse a mano (marcha libre) y está retenida por el dispositivo de bloqueo en cualquier posición.

La conexión eléctrica (24 VDC) debe realizarse como figura descrito en el esquema de conexiones en la página anterior. Después de la desconexión del corriente por el detector de humo o por un pulsador de disparo manual (relé de desconexión y pulsador Reset o pulsador Art. N° AA 700132), la polea de resorte cerrará la puerta automáticamente.



## Datos de pedido

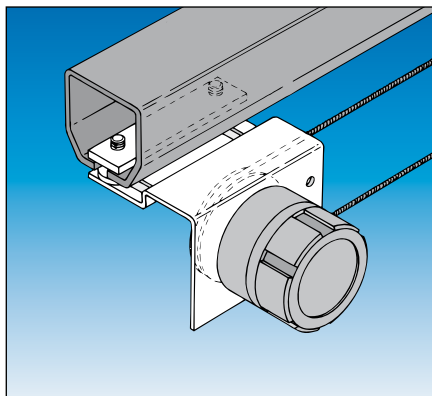
DICTAMAT 560 (cor. Foucault) con polea de resorte 160 N	Art. N° AA 700301
DICTAMAT 560 (cor. Foucault) con polea de resorte 320 N	Art. N° AA 700311

## Suministro

Unidad de bloqueo electromagnético y de amortiguación por corriente de Foucault
Angulo de montaje para la fijación del accionamiento directamente en la guía
25 m de cable de acero con guardacabos, 2 sujetacables y tensor
Polea de reenvío con soporte para montaje directamente en la guía
Polea de resorte (160 N ó 320 N), incluidos soporte y 10 m de cable de acero

## Accesorios

Pulsador de desbloqueo manual	Art. N° AA 700132
Relé de desconexión, pulsadores de alarma y rearme	ver Protección contra incendios
Fuente de alimentación E 450, 0,45 A / 24 VDC	Art. N° DD 040545
Detectores de humo DICTATOR	ver Protección contra incendios
Amortiguadores de impacto tipo DICTATOR EDH	pp. 05.061.00 ss.
Accesorios de marcha libre y tensores de cable guiados	ver folleto especial



## DICTAMAT 570

### para puertas cortafuego correderas con contrapeso

El accionamiento DICTAMAT 570 sirve como dispositivo de bloqueo en puertas correderas cortafuego. La amortiguación por corriente de Foucault integrada proporciona una velocidad de cierre controlada y constante.

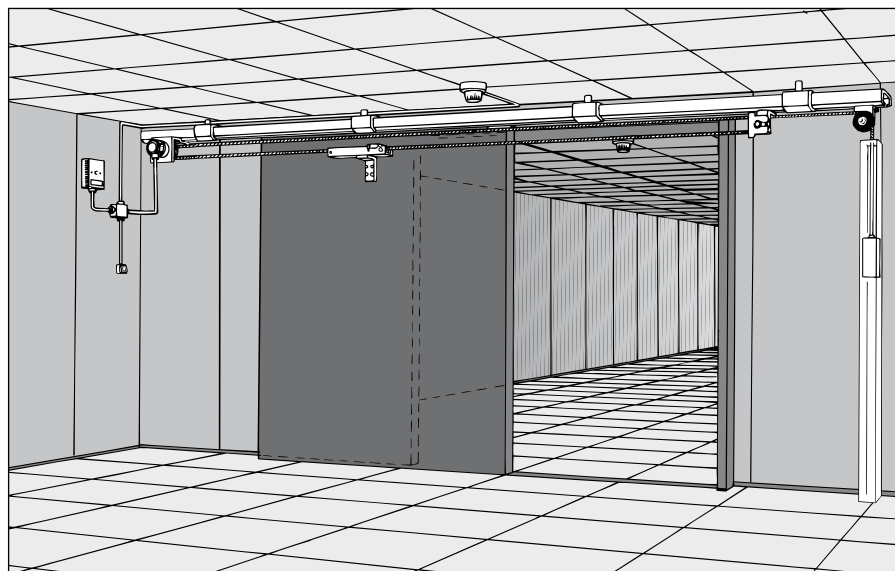
Un cable espiral de acero une el dispositivo de bloqueo y de amortiguación a la hoja de la puerta.

La conexión eléctrica (24 VDC) debe realizarse como figura descrito en el esquema de conexiones en la página 05.038.00.

## Funcionamiento

La puerta se puede abrir manualmente (marcha libre) y está retenida por el dispositivo de bloqueo en cualquier posición.

Después de la interrupción del corriente por un detector de humo, por un pulsador manual con enclavamiento (Art. N° 700132) o por un relé de desconexión con pulsador de rearme, el dispositivo de bloqueo liberará la puerta y el contrapeso puede cerrarla automáticamente.



## Datos de pedido

DICTAMAT 570 (corriente de Foucault)

Art. N° AA 700351

## Suministro

Unidad de bloqueo electromagnético y de amortiguación por corriente de Foucault

Angulo de montaje para la fijación del accionamiento directamente en la guía

25 m de cable de acero con guardacabos, 2 sujetacables y tensor

Polea de reenvío con soporte para el montaje directamente en la guía

## Accesorios

Pulsador de disparo manual

Art. N° AA 700132

Relé de desconexión, pulsadores de alarma y rearme ver Protección contra incendios

Fuente de alimentación E 450, 0,45 A / 24 VDC

Art. N° DD 040545

Detectores de humo DICTATOR

ver Protección contra incendios

Amortiguadores de impacto tipo DICTATOR EDH

pp. 05.061.00 ss.

Accesorios de marcha libre y tensores de cable guiados

ver folleto especial