

## Accionamiento para puertas correderas cortafuego DICTAMAT 700

**abrir por motor, con dispositivo de bloqueo y de amortiguación**

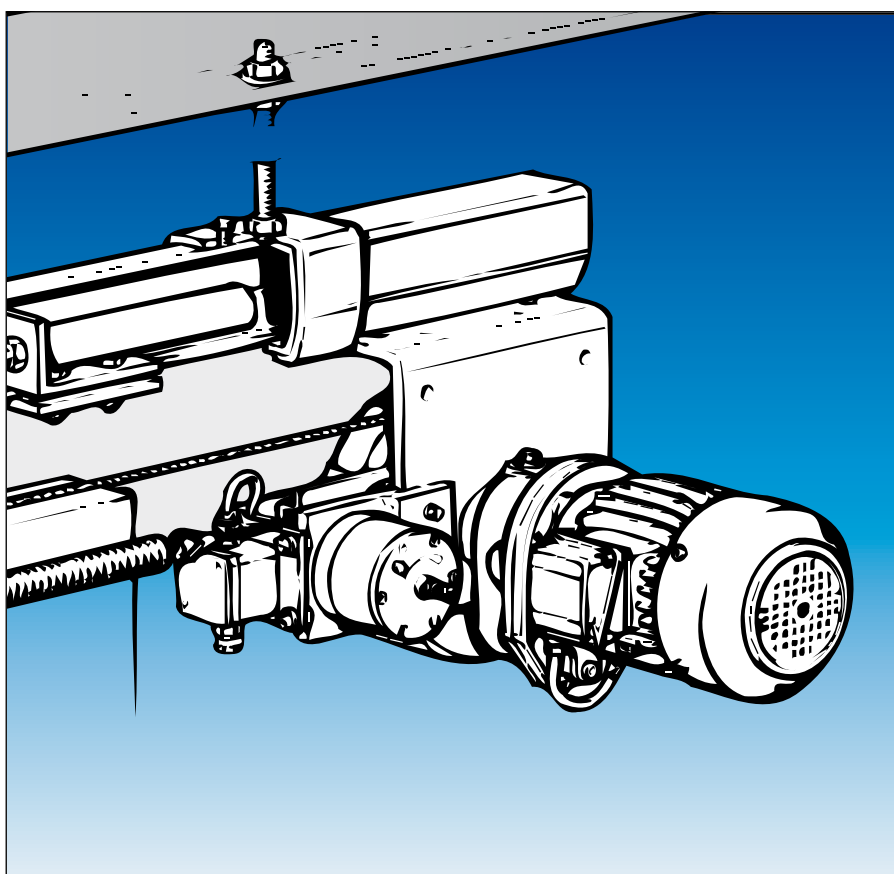
El accionamiento DICTAMAT 700 se utiliza para la apertura automática y para el bloqueo de las puertas correderas cortafuego de una y dos hojas.

El **potente motor de corriente trifásica** abre las puertas tirando de manera que incluso grandes y pesados portones con contrapeso pueden estar equipados con este accionamiento. Un cable de acero de  $\varnothing 4$  mm impulsa la puerta.

Cuando hay una alarma de humo, el dispositivo de bloqueo electromagnético se libera de forma que las puertas cierran automáticamente. El freno de Foucault alojado en el accionamiento controla la velocidad de cierre en todo el recorrido de la puerta.

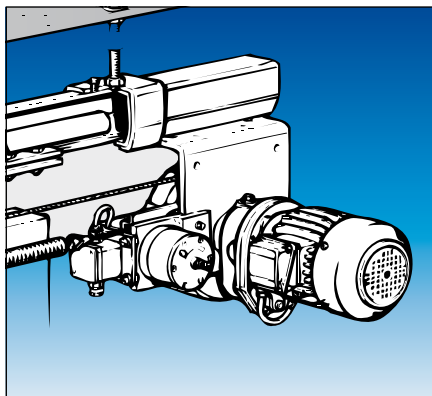
La versión del accionamiento DICTAMAT 700 descrita aquí fue comprobada por el instituto estatal de ensayo de materiales MPA, NRW.

Para puertas más pesadas el accionamiento DICTAMAT 700 está disponible con motor más fuerte y con cadena. Una **versión especial** se puede instalar en **zonas con riesgo de explosión**. Si esto le interesa a Ud., pida información y/o asesoramiento detallado.



### Criterios de selección

- Para puertas con recorrido de trabajo sin límite
- Fuerza tirando en apertura: 800 N máx.
- Para puertas de un peso máx. de 1800 kg
- Cierre por contrapeso (por parte del cliente)
- Adecuado para realizar hasta 200 accionamientos al día
- Control de posición por finales de carrera separados
- Funciones a realizar con la maniobra E8 y el variador de frecuencia: Abrir, STOP, Cerrar, Cierre automático, contacto de relé



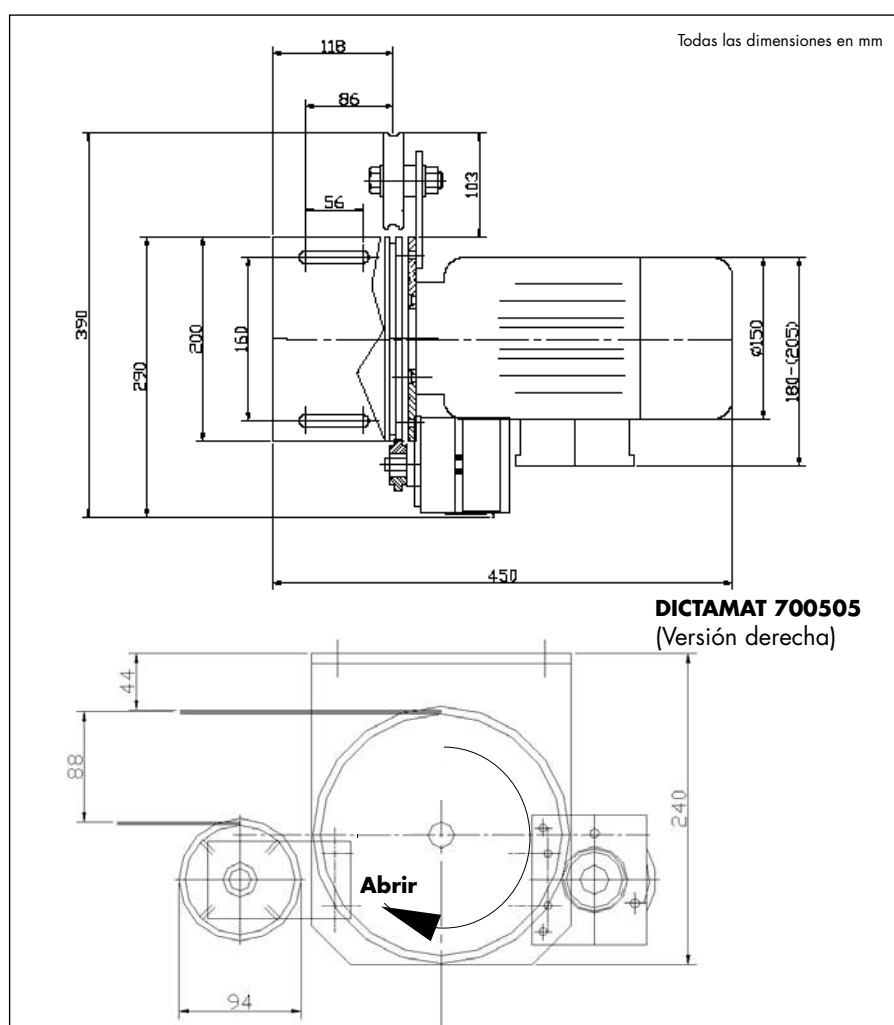
## Dimensiones / Suministro

El accionamiento con su soporte de montaje se fija directamente de abajo en un extremo de la guía de la puerta.

El siguiente dibujo muestra el accionamiento modelo AA 700505 (versión derecha). El modelo izquierdo 700501 es invertido.

Para puertas pesadas le recomendamos a Ud. en principio que realice el montaje del accionamiento en el final de la guía correspondiente a „puerta cerrada“.

## Dimensiones DICTAMAT 700



## Dimensiones Accesorios

Para los dibujos acotados de los accesorios (dispositivo para tender el cable, polea de reenvío, soporte para la segunda hoja) vea las páginas 05.014.00 y 05.016.00. Las dimensiones de los demás componentes (amortiguadores de impacto, pulsadores manuales, dispositivos de servicio y de seguridad, detectores de humo etc.) encontrará en los registros Amortiguadores hidráulicos, Accionamientos para puertas (cortafuego) y Protección contra incendios.

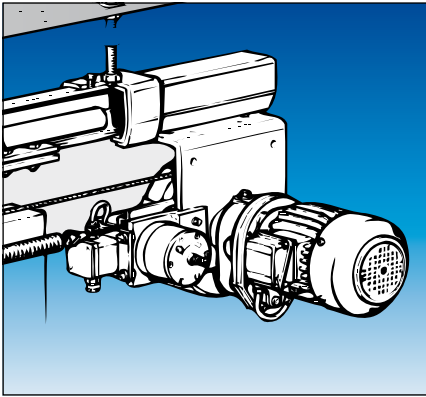
## Suministro

Accionamiento: motor trifásico, electroimán de bloqueo, freno de corrientes parásitas

Ángulo de fijación con placa con roscas para el montaje en la guía

25 m de cable de acero  $\varnothing$  4 mm con soporte/tensor y resorte compensador

Polea de reenvío con ángulo de fijación para el montaje directo en la guía



## Datos técnicos / Maniobra

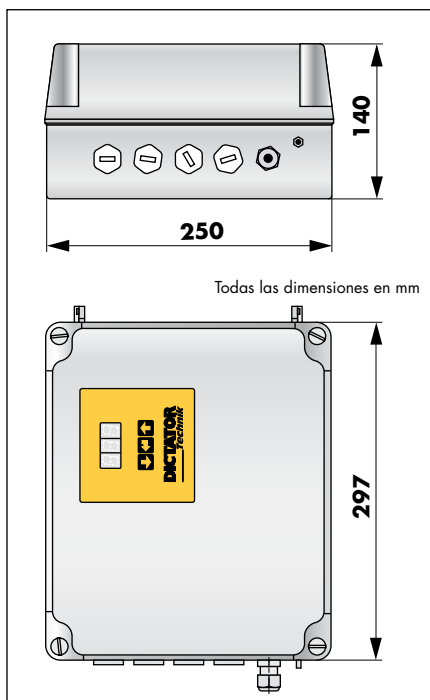
El accionamiento DICTAMAT 700 se fija por su soporte de montaje, rápidamente y sin problemas, en las guías de puertas usuales del mercado. El imán de bloqueo, alojado en el accionamiento, mantiene la puerta abierta en cualquier posición hasta que un detector de humo o un pulsador manual accione la alarma de la maniobra. En el modelo antideflagrante, el imán de retención se instala por separado en el extremo de la puerta. Para asegurar que la puerta cierre completamente, debe utilizar un pulsador manual con enclavamiento (Art. N° AA 700132). El accionamiento se suministra listo para el montaje, incluidos la polea de reenvío, el cable y el soporte con tensor de cable. Las conexiones eléctricas deben ser realizadas por personal especializado.

## Datos técnicos DICTAMAT 700

Fuerza de apertura del motor	800 N
Velocidad de apertura	aprox. 0,2 m/s (a 50 Hz)
Velocidad de cierre	regulable entre 0,08 - 0,2 m/s**
Tensión / Intensidad nominal	230/400 V / 1,33/0,75 A
Rendimiento nominal del motor	0,18 kW
Par de accionamiento	70 Nm
Duración de conexión	50 % ED
Protección	IP 00 / IP 54 bajo pedido
Peso (sin accesorios)	23 kg

\*\* La velocidad de cierre se ajusta directamente en el accionamiento. Se controla durante todo el recorrido por el freno de corriente de Foucault integrado en el accionamiento.

## Maniobra E8 con variador de frecuencia separado



La maniobra prevista para el DICTAMAT 700 es la E8 con variador de frecuencia adicional. Encontrará información detallada a partir de la página 05.027.00. Utilizandola en Alemania, necesita también el relé de desconexión AR 20, que en caso de alarma corta la alimentación del accionamiento y asegura el cierre de las puertas/portones.

Se pueden realizar las funciones siguientes:

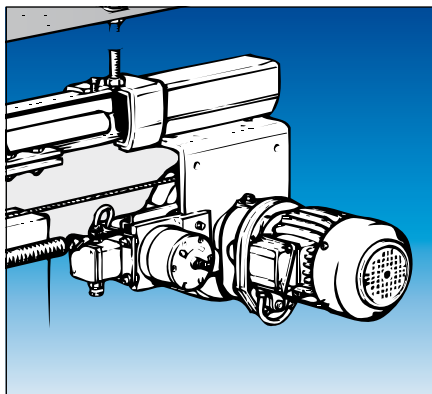
- Hombre presente ABRIR/CERRAR: la puerta abre/cierra mientras pulsa el pulsador. "Hombre presente" se puede elegir separadamente para Abrir y Cerrar.
- Impulso ABRIR: la puerta abre después de cada impulso sobre el pulsador o por un interruptor de tiro.
- Impulso CERRAR: la puerta cierra después de cada impulso sobre el pulsador
- Impulso alternando ABRIR/CERRAR: después de cada impulso la puerta se mueve en la dirección opuesta.
- STOP: la puerta se detiene enseguida después de un impulso.
- Temporización: la puerta cierra automáticamente alcanzando la posición abierta después de un tiempo ajustable en la maniobra (1 a 180 s).

### Adicionalmente puede ajustar:

- Dispositivos de seguridad
- Función del contacto: por ej. para activar una luz destellante, sirena etc.
- Propiedades del motor: distancia para la velocidad lenta antes de la posición abierta, velocidad lenta en apertura

### Funciones en alarma:

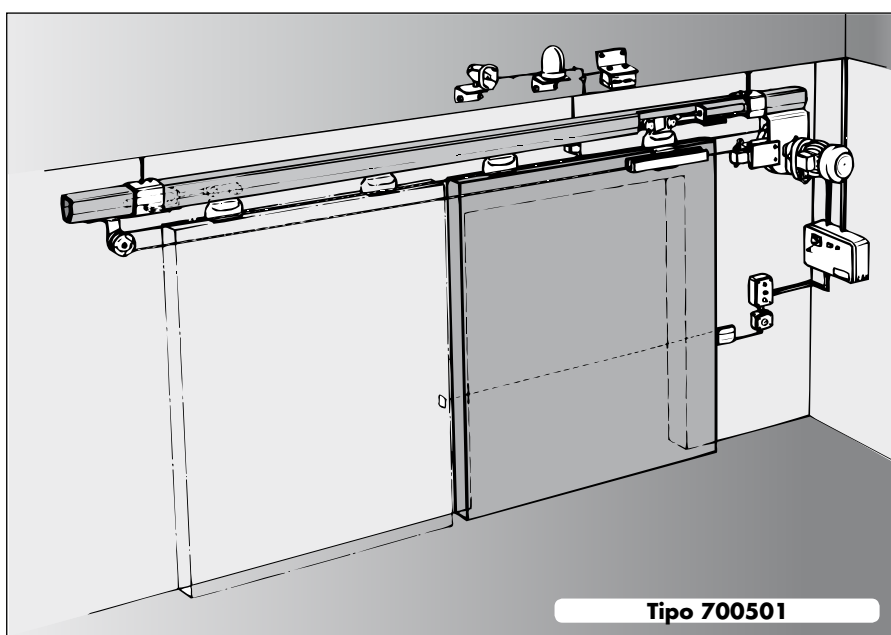
- Funciones de servicio normales: anuladas
- Cerrar: en alarma el cierre tiene prioridad.
- Dispositivos de seguridad: ajustable si en caso de alarma ningún dispositivo de seguridad está activado o si estando actuado, la puerta se para hasta que el dispositivo esté liberado de nuevo. Después continuará cerrar automáticamente.



## Funcionamiento/ Accesorios / Datos de pedido

El motor de corriente trifásica de 400 V abre las puertas mediante pulsadores de función de hombre presente o de impulso. El dispositivo de bloqueo electromagnético mantiene la puerta abierta hasta que esté desconectado por un detector de humo o un pulsador manual. El cierre automático se realiza por un contrapeso. El freno de corriente de Foucault regulable controla la velocidad de cierre. Un cable de transmisión de acero mueve la puerta, en la cual se ha fijado un soporte especial, que sirve a la vez para tensar y asegurar el cable. La polea de reenvío se fija también en la guía.

## Puerta corredera cortafuego con DICTAMAT 700



### Puerta corredera cortafuego con **DICTAMAT 700**

Para el funcionamiento del DICTAMAT 700 con la maniobra E8 con variador de frecuencia debería prever 3 finales de carrera: uno cada uno para las posiciones Cerrada, Abierta y Cambio a velocidad lenta antes de la posición Abierta.

## Datos de pedido Accionamientos

DICTAMAT 700, versión izquierda	Art. Nº AA 700501
DICTAMAT 700, versión derecha	Art. Nº AA 700505

## Datos de pedido Accesorios necesarios

Maniobra E8 con	Art. Nº AA 730111
Variador de frecuencia (en caja separada)	Art. Nº AA 730114
Relé de desconexión AR 20	Art. Nº DD 040582
Final de carrera (contacto de reposo, NC)	Art. Nº AA 700156

## Datos de pedido Otros accesorios

Detector de humo DICTATOR RM 2000 / RM 3000+	ver Protección contra incendios
Soporte adicional para puerta de doble hoja (cable)	Art. Nº AA 700476
Accesorios de marcha libre (soporte y tensor de cable)	bajo pedido
Amortiguadores hidráulicos tipos EDHa / EDHM	pp. 05.065.00 ss.
Dispositivos de servicio y de seguridad	pp. 05.071.00 ss.