

## Accionamientos para puertas correderas cortafuego Serie DC-21

La serie de los accionamientos DC-21 es un **sistema completamente modular** con motores de corriente continua. Además de los accionamientos para el uso en el sector industrial y comercial, comprende con las series DICTAMAT 8000-21, 7000-21 y 3700-21 accionamientos especiales cortafuego. Abren por motor y cierran por resorte integrado o por un contrapeso (por parte del cliente). La serie de accionamientos DC-21 ha sido **ensayado y aprobado** especialmente para su uso en puertas cortafuego.

Las ventajas de la serie DC-21:

- **rendimiento alto** con **dimensiones pequeñas**
- **minimalización del coste de montaje**: con la versión con control de posición integrado no debe instalar finales de carrera.
- el sistema modular **permite modificar** los accionamientos de la serie DC-21 en otro modelo de la serie en la obra por nuestro personal técnico.
- **montaje, servicio y conexión** estandarizado para todos los accionamientos DC-21.
- el sistema modular **facilita el mantenimiento y el servicio**.



### Criterios de selección

- Para puertas de 1 - 7 m (con control de posición), por lo demás carrera indefinida
- Fuerza en apertura 300 N hasta 1000 N
- Para puertas de un peso de 1300 kg máx. (las puertas deben moverse con ligereza)
- Adecuado para realizar hasta 300 accionamientos al día
- Control de posición: electrónico integrado; puertas > 7 m: finales de carrera sep.
- Cierre por muelle integrado/separado o un contrapeso por parte del propietario
- Funciones con la maniobra E8: abrir, Stop, cerrar, apertura reducida, temporización, contacto de relé con función ajustable





## Resumen del programa

La familia de accionamientos DC-21 es un sistema modular. Todos los componentes del sistema se pueden utilizar en diferentes combinaciones. Para puertas cortafuego se desarrollaron tres series, el DICTAMAT 8000-21, DICTAMAT 7000-21 y DICTAMAT 3700-21.

Los modelos indicados abajo son los tipos utilizados lo más frecuentemente. Pero se pueden realizar también otras variantes.

Todas las series se sirven de la misma maniobra.

## Datos técnicos

Tipo de accionamiento DICTAMAT	8000-21	7000-21		3700-21	
		normal	con reducción	normal	con reducción
Potencia del motor	157 W	157 W		40 W	
Fuerza del motor abriendo	600 N	600 N	1000 N	300 N	500 N
Fuerza de cierre	160 N (resorte)				
Velocidad de apertura ajustable	0,10 - 0,18 m/s	0,10 - 0,18 m/s		0,10 - 0,25 m/s	
Velocidad de cierre ajustable	0,08 - 0,2 m/s				
Tensión de alimentación de la maniobra	48 VDC	48 VDC		48 VDC	
Corriente nominal de la maniobra	5 A	5 A		5 A	
Par de accionamiento (en el árbol motor)	20 Nm	20 Nm	34 Nm	10 Nm	17 Nm
Duración de conexión	40 % ED				
Protección	IP 44				
Peso (sin accesorios)	19 kg	10 kg	12 kg	10 kg	12 kg
Puertas hasta (moviéndose con ligereza)	1000 kg	1000 kg	1300 kg	700 kg	1000 kg
Recorridos codificador / finales de carrera	6,5 m	codificador: 7 m / finales de carrera: indefinido			
Movimientos al día	200	300		100	

## Opciones

### - Control de posición:

El reconocimiento de las posiciones de la puerta se realiza por un codificador integrado (modelo "L") or por finales de carrera separados (modelo "E"). En este caso hay que instalar 3 finales de carrera (posiciones Cerrada, Velocidad lenta al abrir, Abierta). El codificador integrado reduce los gastos de montaje considerablemente.

Los accionamientos con codificador integrado pueden realizar un recorrido máximo de 7 m. Por lo demás, el posicionamiento sería además inexacto.

### - Transmisión de fuerza

Con los accionamientos con codificador la transmisión de fuerza se hace siempre por correa dentada ("Z"), porque solamente esto permite un posicionamiento exacto. El accionamiento y los accesorios deben estar previstos para el tipo respectivo de transmisión de fuerza.

### - Reducción

La reducción permite aumentar la fuerza del motor por el factor 1,7, la potencia del motor quedándose la misma. La velocidad máxima de apertura y de cierre se reduce por el mismo factor comparado con la versión normal.

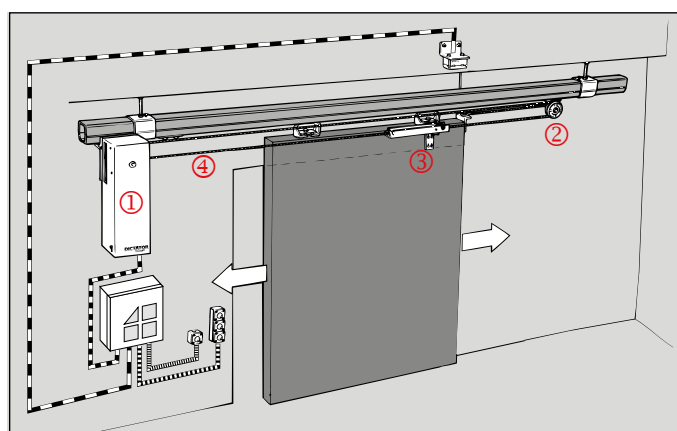


### Componentes

Los accionamientos cortafuego DC-21 abren puertas correderas eléctricamente. La puerta se puede quedar abierta en cualquier posición mediante el electroimán integrado. El impulso de cierre se activa por pulsador, temporización o alarma de humo. La puerta cierra mecánicamente mediante un resorte integrado o separado o un contrapeso. De esta manera la puerta cierra con seguridad, también en el caso de un fallo de red. La fuerza se transmite por una correa dentada sin fin. Esto facilita mover también **correderas de dos hojas** por **un sólo accionamiento con maniobra**. Para la segunda hoja se necesita solamente un soporte adicional (para dibujo con dimensiones ver la página 05.016.00).

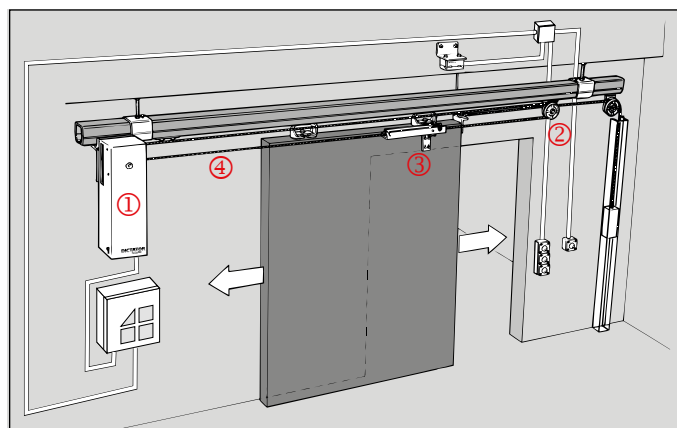
### Puertas hasta un ancho de 6,5 m

**DICTAMAT 8000-21 ZL**  
con resorte de cierre y codificador para el reconocimiento de posición integrado



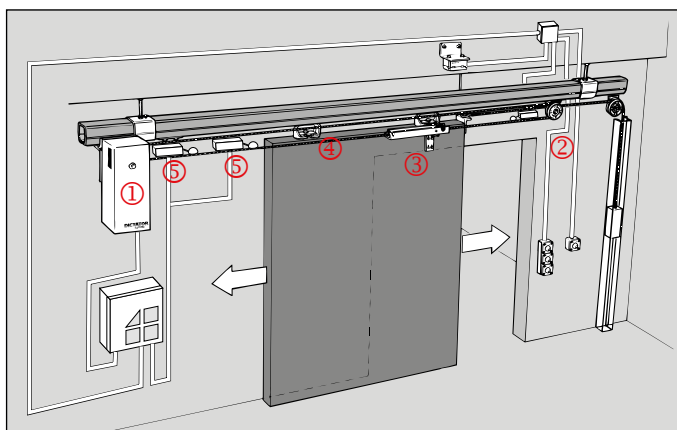
### Puertas hasta un ancho de 7 m

**DICTAMAT 7000-21 ZLM**  
o **DICTAMAT 3700-21 ZLM**  
con codificador para el reconocimiento de posición integrado



### Puertas más anchas de 7 m

**DICTAMAT 7000-21 ZEM** o **DICTAMAT 3700-21 ZEM**  
con finales de carrera separados para el reconocimiento de posición



#### Leyenda

- ① Accionamiento con placa de montaje
- ② Polea de reenvío con soporte de montaje
- ③ Soporte
- ④ Correa dentada
- ⑤ Final de carrera

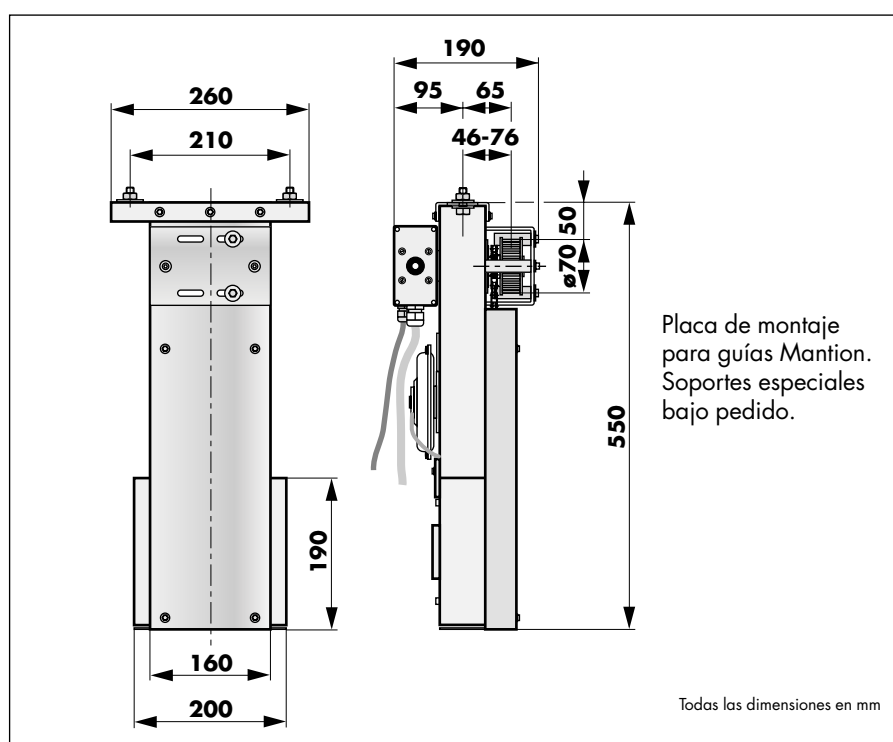


## DICTAMAT 8000-21

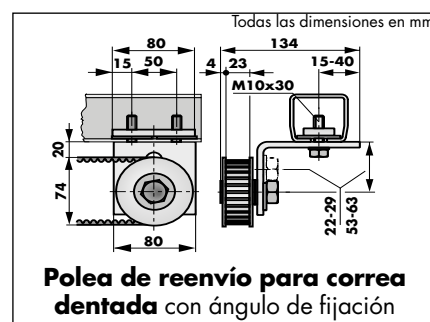
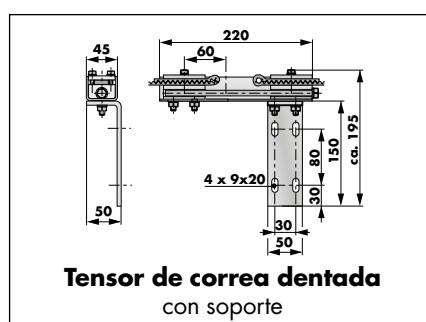
El DICTAMAT 8000-21 ZLM reúne todas las funciones cortafuego en un aparato: abrir por motor, reconocer la posición por codificador integrado, mantener abierta en cualquier posición mediante el sistema de bloqueo incorporado, cerrar por resorte integrado, velocidad de cierre controlada por freno de corrientes parásitas ajustable. Se caracteriza por su carcasa muy plana. El montaje puede efectuarse directamente debajo de la guía. No es necesario espacio libre entre la guía y el pared.

La correa dentada para transmitir la fuerza a la puerta no está incluida en el suministro base, porque la longitud depende del ancho de la puerta.

### Dimensiones DICTAMAT 8000-21 ZLM



### Dimensiones del tensor de correa dentada y de la polea de reenvío



### Suministro DICTAMAT 8000-21 ZLM

- Accionamiento: unidad motriz con motor 48 VDC inducido de disco, polea motriz para correa dentada, control de posición, electroimán de bloqueo, módulo de freno, resorte de cierre de 160 N, 2,5 m de cable para maniobra, placa de montaje
- Polea de reenvío con ángulo de fijación para montaje directo en la guía
- Tensor de correa dentada con soporte para fijación en la puerta

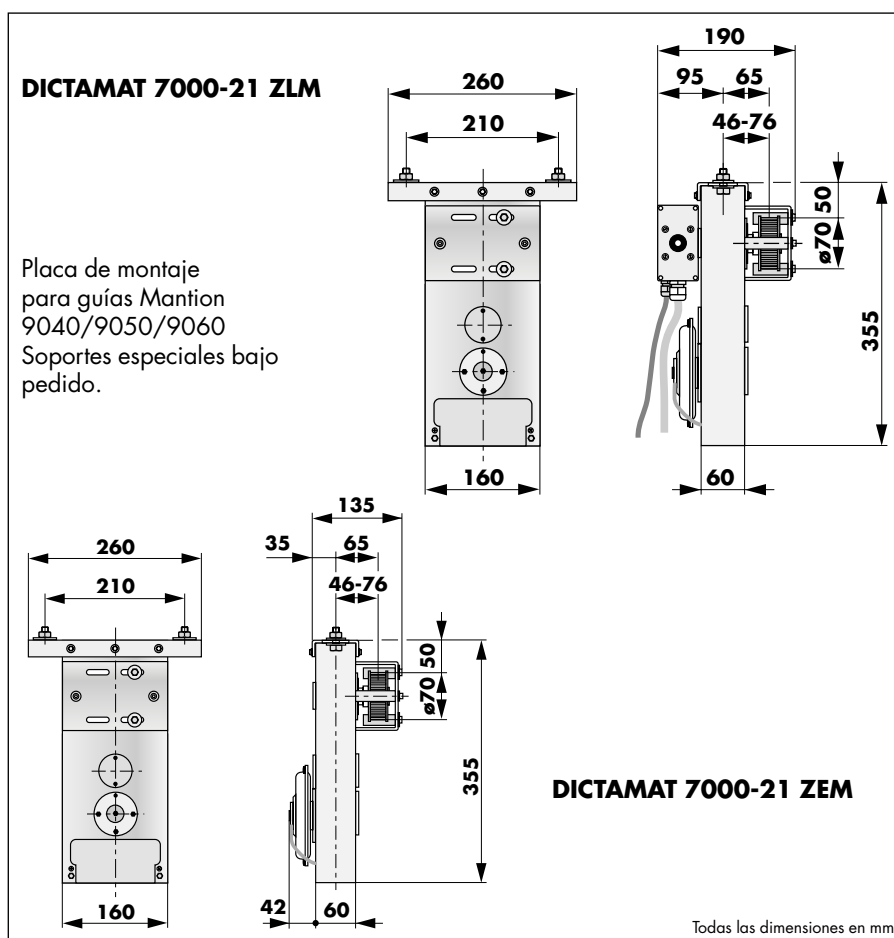


### DICTAMAT 7000-21

El accionamiento DICTAMAT 7000-21 está diseñado especialmente para automatizar puertas que ya están equipadas de un contrapeso o que son más anchas de 6,5 m. Hay dos modelos diferentes: con control de posición integrado para puertas hasta un ancho de 7 m y sin control de posición (se hace por finales de carrera separados) para puertas más anchas de 7 m. Como el DICTAMAT 8000-21, necesita casi no espacio en profundidad. El montaje puede efectuarse directamente debajo de la guía. No es necesario espacio libre entre la guía y el pared.

La correa dentada para transmitir la fuerza a la puerta no está incluida en el suministro base, porque la longitud depende del ancho de la puerta.

### Dimensiones DICTAMAT 7000-21



### Suministro DICTAMAT 7000-21 ZLM

- Accionamiento: unidad motriz con motor 48 VDC inducido de disco, polea motriz para correa dentada, control de posición, electroimán de bloqueo, módulo de freno, 2,5 m de cable premontado para la maniobra, placa de montaje
- Polea de reenvío con ángulo de fijación para montaje directo en la guía\*
- Tensor de correa dentada con soporte para fijación en la puerta\*

### Suministro DICTAMAT 7000-21 ZEM

- Accionam.: unid. motriz/motor 48 VDC inducido de disco, polea motriz p. correa dent., el.-imán de bloqueo, módulo de freno, 2,5 m de cable/maniobra, placa de montaje
- Polea de reenvío con ángulo de fijación para montaje directo en la guía\*
- Tensor de correa dentada con soporte para fijación en la puerta\*

\*Para dibujo con dimensiones ver la página 05.014.00

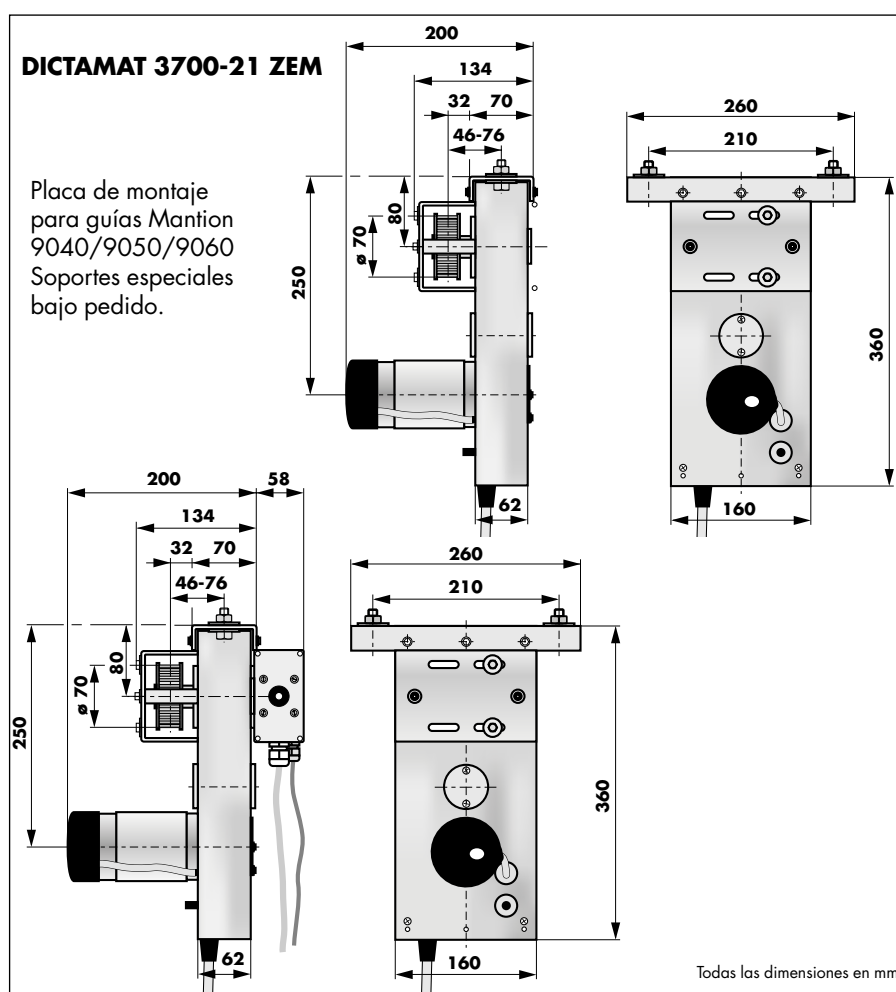


## DICTAMAT 3700-21

El accionamiento DICTAMAT 3700-21 es la versión un poco menos fuerte del DICTAMAT 7000-21. Hay también dos versiones: con control de posición integrado para puertas hasta un ancho de 7 m y sin control de posición (finales de carrera separados) por ej. para puertas > 7 m. Por su motor distando de 24 VDC, el DICTAMAT 3700-21 requiere más espacio en la profundidad.

La correa dentada para el DICTAMAT 3700-21 Z se debe pedir a parte.

## Dimensiones DICTAMAT 3700-21



## Suministro DICTAMAT 3700-21 ZEM

- Accionamiento: unidad motriz/motor 24 VDC, polea motriz para correa dentada, electroimán de bloqueo, módulo de freno, 2,5 m de cable/maniobra, placa de montaje
- Polea de reenvío con ángulo de fijación para montaje directo en la guía\*
- Tensor de correa dentada con soporte para fijación en la puerta\*

## Suministro DICTAMAT 3700-21 ZLM

- Accionam.: unid. motriz/motor 24 VDC, polea motriz p. correa dent., control de pos., electroimán de bloqueo, módulo de freno, 2,5 m de cable/maniobra, placa de montaje
- Polea de reenvío con ángulo de fijación para montaje directo en la guía\*
- Tensor de correa dentada con soporte para fijación en la puerta\*

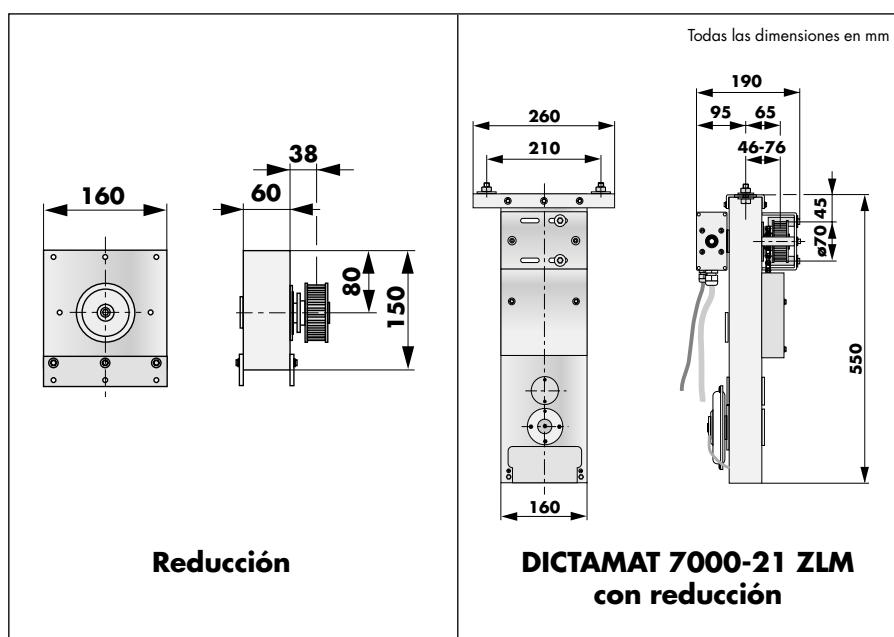
\*Para dibujo con dimensiones ver la página 05.014.00



### Reducción para los DICTAMAT DC-21

DICTATOR desarrolló para los accionamientos del sistema modular DC-21 algo de completamente nuevo: la reducción para la modificación posterior. Con su ayuda nuestro servicio puede, también en obra, aumentar la fuerza del accionamiento por el factor 1,7. No debe comprar un accionamiento nuevo. La velocidad de apertura y cierre se reduce en la misma relación. Puede entregarse también una versión especial para aumentar la velocidad (con disminución de la fuerza). Salvo el DICTAMAT 8000-21 la reducción se puede combinar con todos los accionamientos del sistema DC-21. Con el DICTAMAT 8000-21 la fuerza del resorte integrado ya no sería suficiente para cerrar la puerta con certeza.

### Dimensiones reducción



La reducción DICTATOR se fija por encima del módulo principal del accionamiento mediante dos placas de montaje. Se desmonta la polea motriz del accionamiento y en su lugar se pone el piñón pequeño. Una cadena une ambos piñones (él del accionamiento y él de la reducción). Al final se monta la tapa de aluminio.

Para asegurar el aumento de fuerza por el factor 1,7, la reducción debe utilizarse siempre con accionamientos con correa dentada, ya que un cable podría patinar. Si el **accionamiento funciona con cable, debe modificarlo a correa dentada**. Para puertas muy pesadas se necesita una versión para cadena. En este caso consulte a nuestro departamento técnico.

### Suministro

- Reducción con placas laterales de fijación
- Piñón grande con polea para correa dentada, piñón pequeño
- Cadena
- Tapa de aluminio

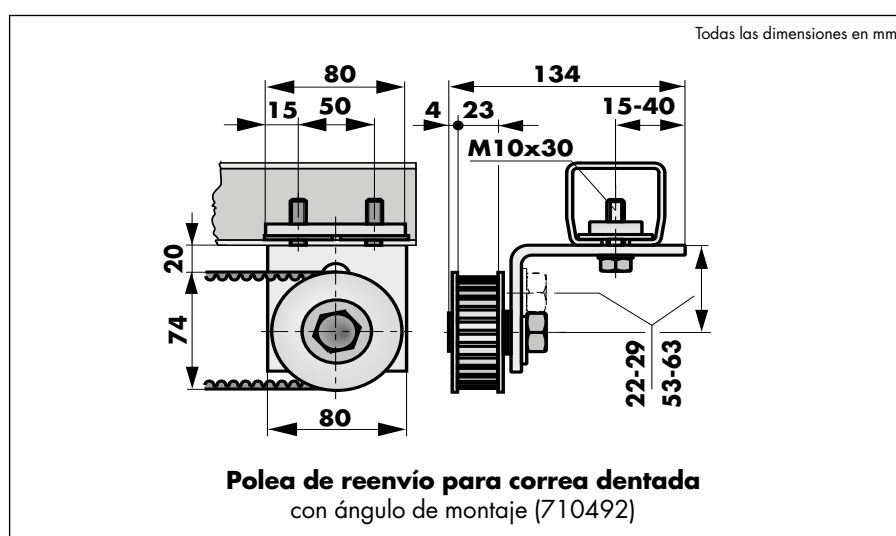


### Accesorios para accionamientos DC-21: polea de reenvío, tensor de correa dentada, correa dentada

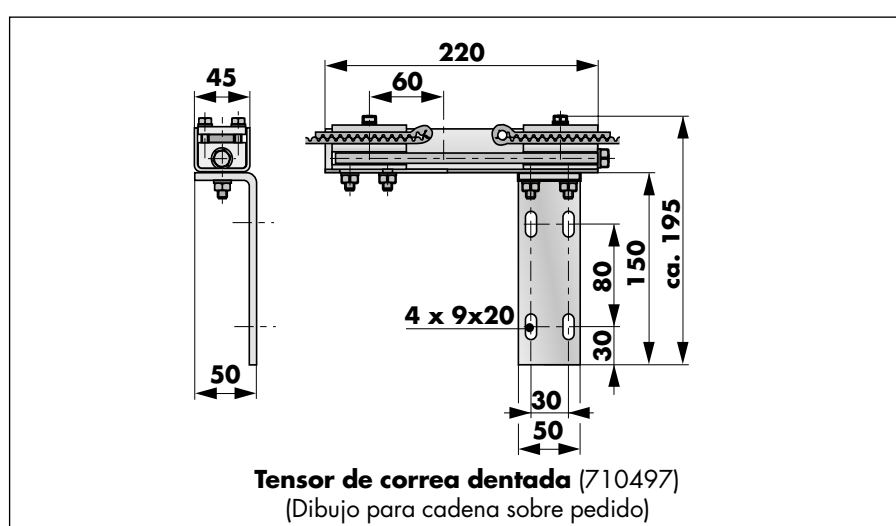
Con los accionamientos Dictamat DC-21 la fuerza está transmitida a la puerta por correa dentada o cadena rotativa. Por eso una polea de reenvío se debe montar en el extremo opuesto. Para fijar y al mismo tiempo tensar la correa dentada/cadena en la puerta, se necesita el tensor de correa dentada/cadena. El posicionamiento de los componentes puede ver en el resumen en la página 05.009.00. Normalmente el suministro incluye estos componentes.

La correa dentada puede mover también correderas de dos hojas con un accionamiento y una maniobra. Se debe pedir a parte. Para determinar su longitud hay una regla general: longitud de la correa dentada = 4 x ancho de la puerta.

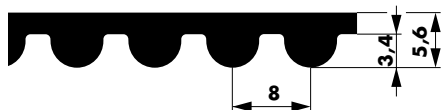
#### Polea de reenvío



#### Tensor para correa dentada/cadena con ángulo de montaje para fijación en la puerta



#### Correa dentada HTD



Material	PU (poliuretano)	
Cuerda de tracción	acero	
Temperatura de trabajo	-30° hasta +80 °C	
Resistente contra	radiación ultravioleta, ozono, aceite y grasa	
Carga de tracción	correa dentada HTD 8M, ancho de 20 mm	2680 N

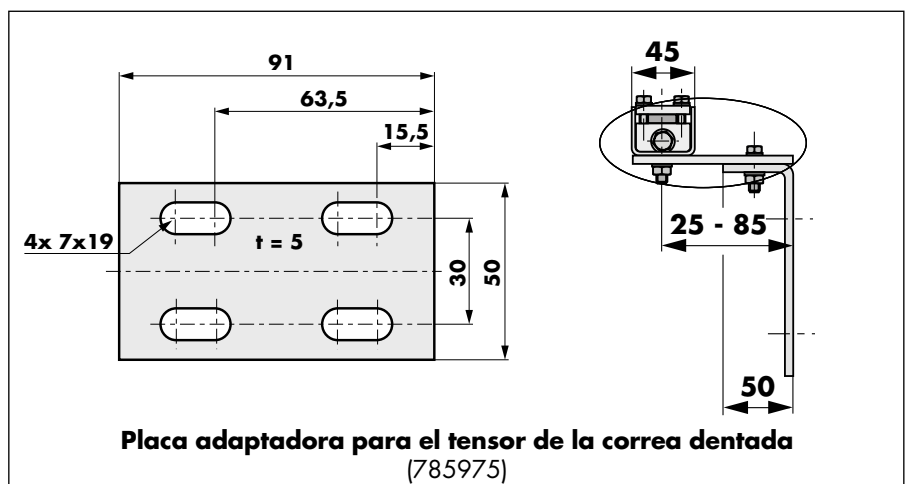
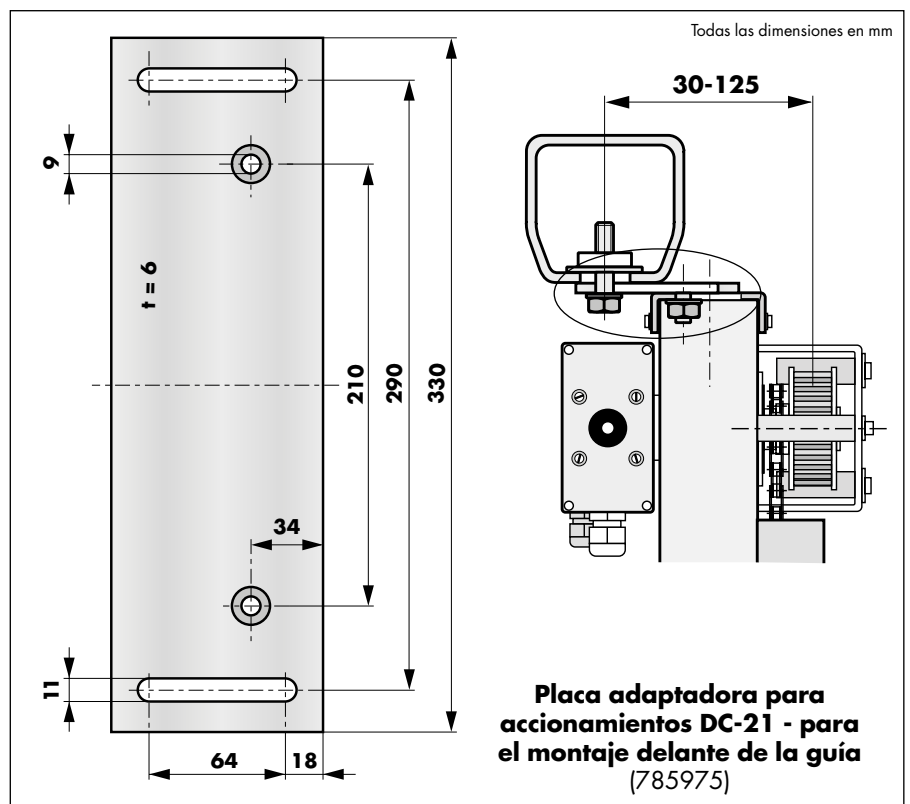




## Accesorios para accionamientos DC-21: placas de montaje

Los accionamientos del sistema DC-21 se montan directamente debajo de la guía. Ocasionalmente, cuando la guía está montada muy cerca de la pared, puede ser que el espacio no baste para los accionamientos DC-21 con control de posición. En este caso se utiliza el conjunto de placas adaptadoras, que simplemente deben colocarse en los soportes de fijación del accionamiento y del tensor. Puede desplazar el accionamiento hasta 85 mm hacia delante. El soporte estándar de la polea de reenvío para correa dentada ya se entrega con un margen de ajuste suficiente.

### Conjunto de placas adaptadoras para el montaje de los accionamientos DC-21 adelante de la guía



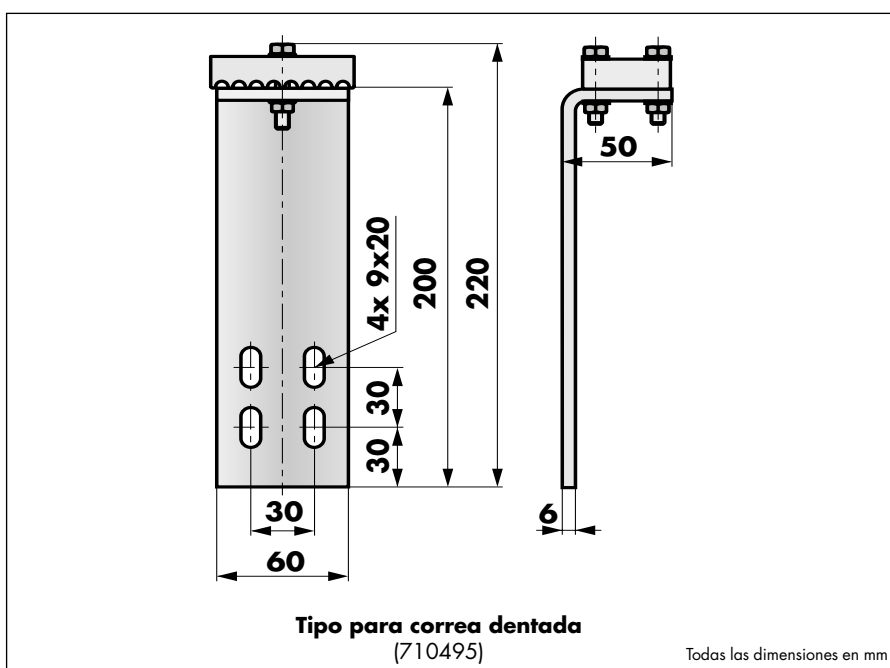


### Accesorios para accionamientos DC-21: soporte para la segunda hoja, polea de apoyo

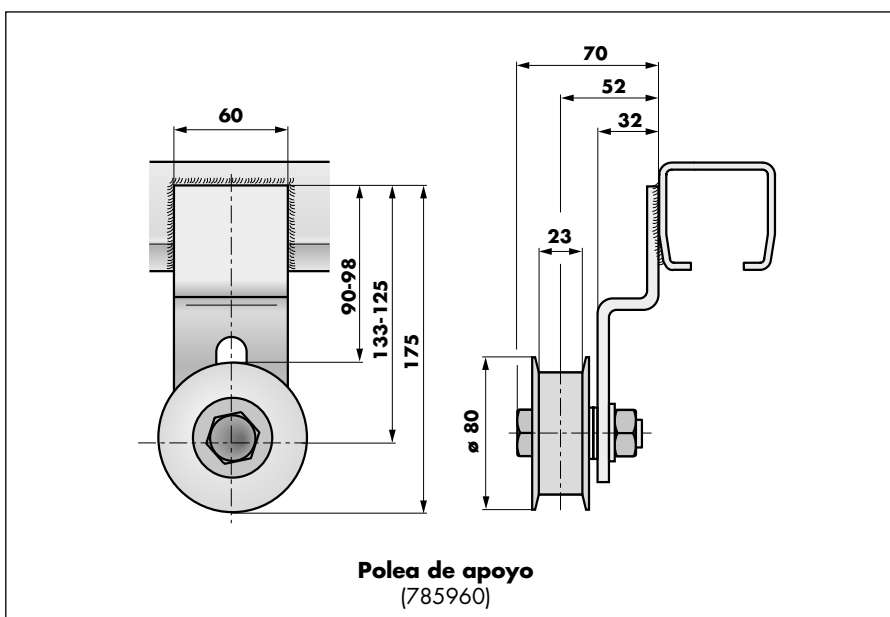
También puertas correderas de dos hojas se pueden mover por un solo accionamiento con maniobra. Sólo necesita un soporte adicional en la segunda hoja para fijar la correa dentada en ella.

En puertas correderas de un ancho superior a 6 m, debería prever una polea de apoyo para la correa dentada/cadena cada 3 - 5 metros. Esto impide que la correa dentada/cadena combe, como esto representaría más carga y reduciría su vida útil. La misma polea de apoyo se utiliza para correa dentada y cadena.

### Soporte adicional para puertas de dos hojas



### Polea de apoyo para correa dentada/cadena





### Datos de pedido

En esta página encuentra los datos de pedido para los accionamientos los más frecuentes. Por supuesto, se pueden realizar mucho más variantes.

Los componentes de la entrega de los accionamientos hay en las páginas 05.010.00 hasta 05.012.00. El significado de las letras está indicado abajo.

Además de los accionamientos están especificados los accesorios necesarios como maniobra y correa dentada y accesorios de montaje. Información sobre dispositivos de servicio y de seguridad encontrará a partir de la página 05.071.00.

### Datos de pedido Accionamiento

DICTAMAT 8000-21 <b>ZLM</b>	Art. Nº AA 785800
DICTAMAT 7000-21 <b>ZLM</b>	Art. Nº AA 785700
DICTAMAT 7000-21 <b>ZLM</b> , con reducción	Art. Nº AA 785700 <b>A</b>
DICTAMAT 7000-21 <b>ZE</b>	Art. Nº AA 785702
DICTAMAT 7000-21 <b>ZEM</b> , con reducción	Art. Nº AA 785702 <b>A</b>
DICTAMAT 3700-21 <b>ZLM</b>	Art. Nº AA 785370
DICTAMAT 3700-21 <b>ZLM</b> , con reducción	Art. Nº AA 785370 <b>A</b>
DICTAMAT 3700-21 <b>ZEM</b>	Art. Nº AA 785372

### Datos de pedido Accesorios necesarios

Maniobra E8	Art. Nº AA 730111
Correa dentada HTD8, ancho de 20 mm (indicar la longitud)	Art. Nº AA 710490
Pulsador "Cerrar la puerta"	Art. Nº AA 040005
Pulsador RESET **	Art. Nº AA 700112

### Datos de pedido Otros accesorios

Final de carrera (contacto de reposo)	Art. Nº AA 700156
Soporte para corredera de dos hojas (correa dentada)	Art. Nº AA 710495
Polea de apoyo para correa dentada/cadena	Art. Nº AA 785960
Conjunto de placas adaptadoras para accionamientos DC-21	Art. Nº AA 785975
Reducción para accionamientos DICTAMAT serie DC-21	Art. Nº AA 785900
Dispositivos de servicio y de seguridad	a partir de la página 05.071.00
Detector de humo DICTATOR RM 2000	Art. Nº AA 040500SET
Polea de reenvío para correa dentada*	Art. Nº AA 710492
Polea de reenvío para cadena*	Art. Nº AA 785972
Tensor de correa dentada, con soporte*	Art. Nº AA 710497
Tensor de cadena (1/2" y 3/16"), con soporte*	Art. Nº AA 710497K

#### Leyenda:

Z	Transmisión de fuerza por correa dentada
E	Control de posición por finales de carrera separados
L	Control de posición por codificador integrado
*	Normalmente incluido en el suministro
**	IMPORTANTE: después de un alarma se necesita un RESET

