

Accionamientos DC para puertas batientes

DICTAMAT 204

El DICTAMAT 204 es un accionamiento electromecánico para puertas batientes, controlado por un microprocesador. Se puede utilizar universalmente y sus opciones de ajuste permiten adaptarle de manera óptima a la aplicación respectiva.

Sus plus los más importantes son:

- fuerza de muelle ajustable (dimensiones de cierrapuertas EN4 - EN6).
- Para aplicaciones con requerimientos muy altos en la seguridad de personas se puede cambiar a fuerzas inferiores (p.ej. soluciones aptas para minusválidos en viviendas, hospitales, geriátricos).
- muy silencioso.
- módulo de servicio con display LCD y mandado por menú para ajustar muchas funciones adicionales.
- modelo especial abriendo por muelle, cerrando por motor para por ej. el uso en puertas formando parte de un sistema de extracción de humos (versión INVERS).
- diseño compacto, no necesita mucho espacio en la altura.

Durante un fallo de corriente, el accionamiento funciona como un cierrapuertas normal.

Por defecto el accionamiento se entrega con una tapa de acero inoxidable.



Criterios de selección

- Ancho de la puerta máx. 1,4 m (con un peso de hoja de 100 kg)
- Peso de la puerta según ancho de hoja, ver diagrama en la página siguiente
- Fuerza accionamiento 50 Nm
- Adecuado para tráfico intenso
- Ángulo de apertura regulable entre 70° y 115°
- Control de posición almacenando las posiciones durante una marcha de aprendizaje
- Sin alimentación como un cierrapuertas normal, confortable
- Funciones básicas ABRIR, CERRAR con temporización, inversión de marcha, otras funciones ajustables con el módulo de servicio BDE-D



Campos de aplicación, dimensiones

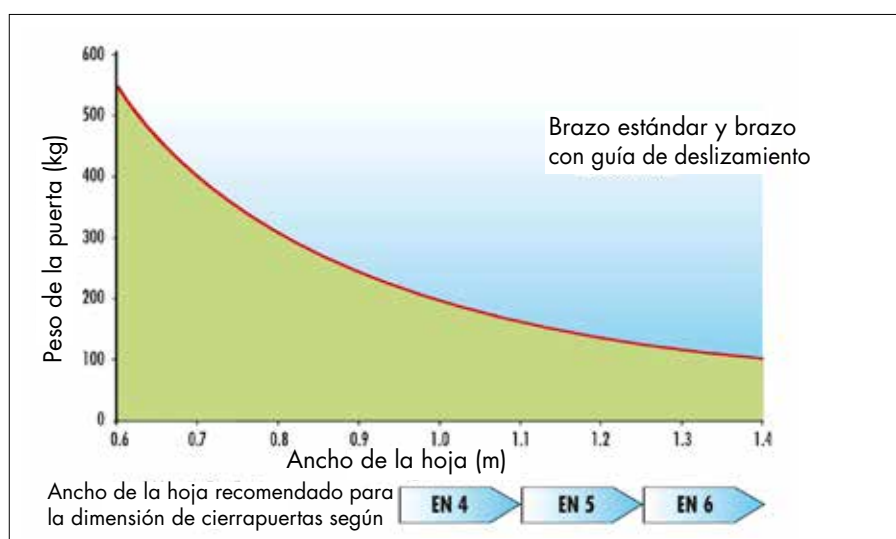
El diagrama abajo indica hasta que peso dependiente del ancho de la hoja se puede utilizar el DICTAMAT 204.

El DICTAMAT 204 está disponible con dos brazos diferentes: estándar y con guía de deslizamiento. La selección del brazo depende entre otros de las posibilidades de montaje.

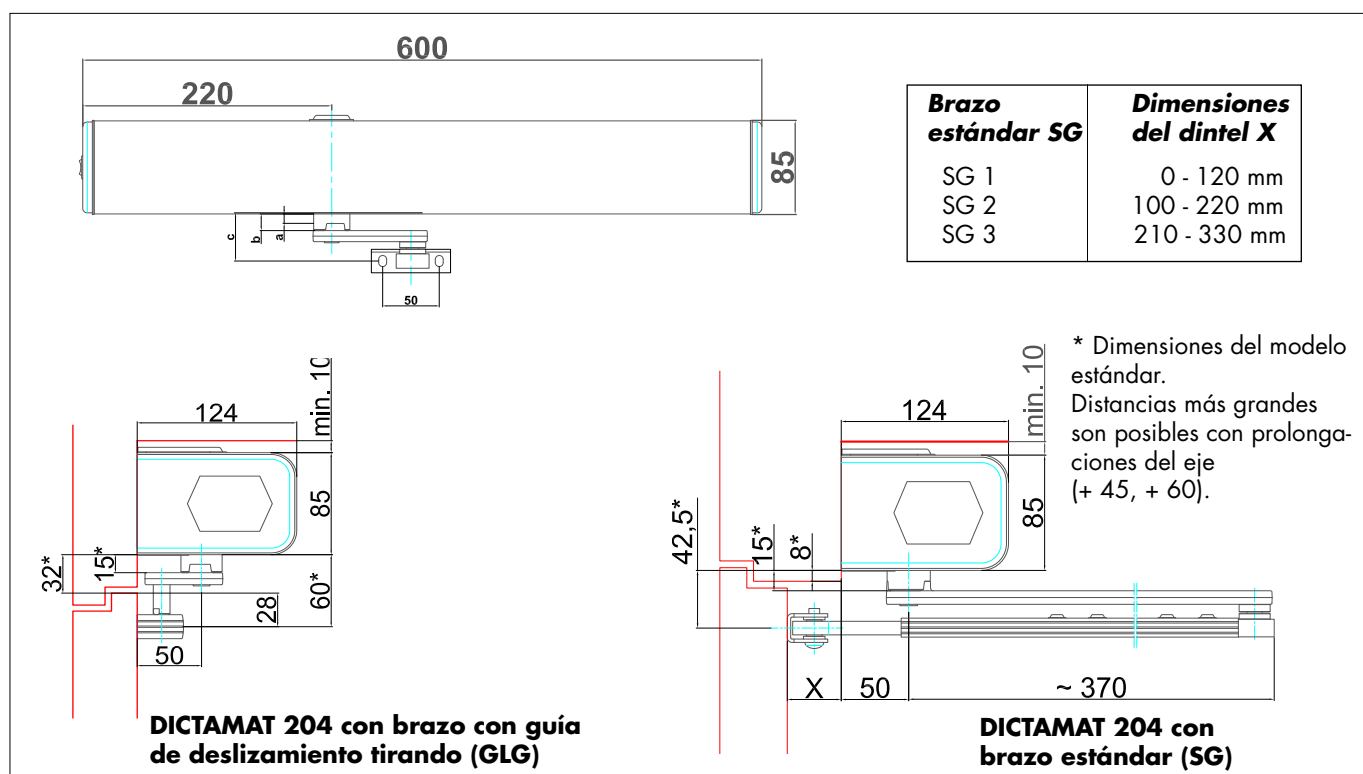
Por parte de la fábrica, el DICTAMAT 204 está programado para brazo con guía de deslizamiento (tirando). Si el DICTAMAT 204 se debe utilizar con brazo estándar, tiene que ajustarlo con la ayuda del módulo de servicio.

El accionamiento se monta o en el marco o en la puerta. Para el montaje en la puerta necesita además un cable flexible para alimentar el accionamiento.

Campo de aplicación



Dimensiones





Datos técnicos / Funciones de la maniobra

El accionamiento DICTAMAT 204 dispone de unas funciones básicas ajustables mediante el interruptor integrado en el lado de la carcasa.

Con la ayuda del módulo de servicio externo BDE-D se pueden activar y ajustar funciones adicionales.

Las posiciones ABIERTO y CERRADO de la puerta se determinan y almacenan por un codificador de señales. No se necesitan finales de carrera separados. Todavía se puede hacer un ajuste más preciso con el módulo de servicio BDE-D.

Datos técnicos DICTAMAT 204

| | |
|--|---|
| Fuerza del motor | par de accionamiento 50 Nm |
| Fuerza de cierre del muelle (según EN) | EN 4 hasta EN 6, ajustable |
| Velocidad de apertura | regulable entre 3 y 20 seg. / 90° (16) |
| Velocidad de cierre | regulable entre 5 y 20 seg. / 90° (7) |
| Angulo de apertura | 70 - 115° |
| Duración del quedandose abierto | regulable entre 0 y 60 seg. (2) |
| Alimentación nominal | 230 VAC, 50/60 Hz |
| Tensión/intensidad de salida auxiliar | 24 VDC / máx. 1 A |
| Rendimiento nominal del motor | 67 W (reposo: consumo 13 W) |
| Duración de conexión | 100 % ED |
| Protección / ámbito de humedad | IP 40 / máx. 85 % humedad relativa, sin rocío |
| Ruido | máx. 18 db |
| Temperatura de trabajo | -15° hasta +50 °C |
| Peso (sin brazo) | 12 kg |

(Los valores entre paréntesis indican el ajuste de fábrica.)

Funciones básicas de maniobra

Las siguientes funciones básicas se pueden ajustar directamente en el DICTAMAT 204:

- Automático: la puerta abre completamente después de una orden ABRIR y cierra tras el tiempo establecido (2 segundos estándar).
- Abierta: la puerta abre eléctricamente y permanece en esa posición (p.ej. para ventilar).
- Manual: Funcionamiento como un cierrapuertas normal: apertura a mano, cierre por muelle.

La orden de apertura se puede efectuar por ej. mediante detector de movimiento, pulsador, radiotransmisor etc. (deben tener un contacto abierto libre de potencial (NO)).

Posibilidades de ajuste con el módulo de servicio BDE-D



Con el módulo de servicio BDE-D se pueden adaptar los ajustes de fábrica y programar funciones adicionales. Las opciones y parámetros siguientes se pueden realizar en obra con un **BDE-D portátil**:

- Adaptar las velocidades de apertura y de cierre, el tiempo durante se queda abierta, el umbral de inversión de marcha, la fuerza de cierre, el ángulo de apertura.
- "Push-and-Go": presionando contra la puerta (0,5° - 1°), ésta se abre totalmente y se cierra tras el tiempo establecido. No son necesarios elementos de mando.
- Servicio nocturno: apertura de la puerta sólo desde el interior (para salir del edificio).
- Cerradura: control de un abrepuertas eléctrico (24 VDC) (por parte del cliente).
- Servicio manual con variantes diferentes (por ej. puerta con apertura manual, pero con mando a distancia apertura por motor).
- Selección de cierre para puertas de doble hoja.

Con un **módulo de servicio BDE-D instalado en obra** se puede realizar

- Función de esclusa para dos puertas de una hoja.



DICTAMAT 204 para puertas batientes de una o dos hojas

El DICTAMAT 204 es previsto también para puertas de doble hoja o esclusas con dos puertas de una hoja. Los dos accionamientos se conectan eléctricamente por el módulo CAN. Para el ajuste en obra se necesita un módulo de servicio BDE-D. La velocidad de apertura, de cierre y la temporización son las mismas para ambos accionamientos. El ángulo de apertura y la inversión de marcha se ajustan por separado en cada accionamiento. Con la orden de apertura se puede elegir el servicio "Master/Slave", que siempre abran ambas hojas o sólo la hoja Master.

Si el DICTAMAT 204 se instala en puertas que en caso de emergencia deben abrir sin corriente (p.ej. puertas en sistemas de extracción de humo y calor), debe utilizar la versión **INVERS**: el resorte integrado abre la puerta, el motor la cierra.

Seguridad

El reconocimiento de obstáculos integrado en el DICTAMAT 204 garantiza seguridad óptima para personas y también para objetos. Obstáculos en el radio de giro de la puerta se reconocen enseguida: abriendo, el accionamiento se para y la próxima vez abre sólo a velocidad lenta. Cerrando, el accionamiento invierte la marcha y abre otra vez. El umbral para reconocer un obstáculo se puede ajustar en obra (por BDE-D).

Cuando el DICTAMAT 204 se instala en puertas utilizadas por personas viejas o reaccionando más despacio, p.ej. en hospitales, viviendas geriátricos o de minusválidos, se pueden ajustar fuerzas menores.

Según el uso, se recomiendan dispositivos de seguridad adicionales.

Suministro DICTAMAT 204

Accionamiento con motor 24 VDC y resorte de cierre o apertura, maniobra

El suministro del DICTAMAT 204 no incluye el brazo y el módulo de servicio BDE-D. Debe pedirles separadamente, así como los elementos de servicio y accesorios adicionales.

Datos de pedido

| | |
|--|-------------------|
| DICTAMAT 204 para brazo estándar* y deslizamiento tirando | Art. N° AA 710100 |
| DICTAMAT 204GG para brazo deslizamiento tirando y empujando* | Art. N° AA 710101 |
| DICTAMAT 204IN, abrir por resorte, cerrar por motor | Art. N° AA 710102 |

* Para programar se necesita el módulo de servicio BDE-D

Accesorios necesarios

| | |
|--|-------------------|
| Brazo estándar SG 1, profundidad del dintel 0 - 120 mm | Art. N° AA 710115 |
| Brazo estándar SG 2, profundidad del dintel 100 - 220 mm | Art. N° AA 710116 |
| Brazo estándar SG 3, profundidad del dintel 210 - 330 mm | Art. N° AA 710117 |
| Brazo con guía de deslizamiento GLG | Art. N° AA 710118 |
| Cable flexible (para accionamiento montado en la hoja) | Art. N° AA 710276 |

Accesorios opcionales

| | |
|--|-------------------|
| Módulo de servicio BDE-D, en superficie | Art. N° AA 710119 |
| Módulo de servicio BDE-D, encastrado | Art. N° AA 710121 |
| Módulo CAN, necesario para puertas de doble hoja | Art. N° AA 710123 |
| Prolongación del eje 65 (dimensiones p. 04.052.00: * + 45 mm) | Art. N° AA 710126 |
| Prolongación del eje 80 (dimensiones p. 04.052.00: * + 60 mm) | Art. N° AA 710127 |
| Radar detector de microondas "Eagle One" | Art. N° AA 700389 |
| Sistema antipinzamiento de dedos (canto secundario) (L = 1,95 m) | Art. N° AA 710132 |
| Banda de contacto 4Safe, longitudes diferentes** | |

**Ver información sobre elementos de seguridad y de servicio a partir de la página 04.059.00