

Accionamientos para las puertas correderas serie AC-21 DICTAMAT 900-21

Los DICTAMAT 900-21 de DICTATOR representan una serie que junto con la maniobra SQUARE 940-2 **cumple las exigencias de la EN 12453 con respecto a la "seguridad de utilización de puertas accionadas por fuerza"**.

Todos los accionamientos son equipados con un **dispositivo de frenado mecánico**, que siempre asegura las distancias de parada obligatorias. Sondas térmicas incorporadas protegen los accionamientos de alta calidad de cargas no admisibles.

El control de posición se efectúa por los **finales de carrera** separados o por un **codificador** incorporado, que permite un posicionamiento muy exacto.

Debido al dispositivo de frenado mecánico, la puerta está bloqueada sin corriente. Si debe ser posible de manejar la puerta a mano, un **dispositivo de desembrague** está disponible.

Con gusto DICTATOR elaborará un concepto completo para accionar su caso de empleo especial. Si lo necesita, pida información detallada o/y CADs.



Criterios de selección

- Para puertas y portones hasta 10 m (ejecución estándar)
- Fuerza de tracción de 370 N hasta 2200 N
- Para puertas de un peso máx. de 4000 kg
- Adecuado para realizar hasta 300 accionamientos/día (sujeto al peso y la velocidad)
- Control de posición integrado o finales de carrera separados
- Motor sin corriente: bloqueado
- Maniobra: SQUARE 940-2
- Cumplen las exigencias de la EN 12453



Resumen del programa

La nueva familia de accionamientos AC-21 es la continuación consecuente del sistema modular de los accionamientos AC-21. El programa AC-21 permite automatizar también portones muy grandes según las exigencias de la norma EN 12453. El sistema modular ofrece la posibilidad de encontrar una solución individual para cada puerta. Todos los accionamientos AC-21 se basan en el mismo concepto y utilizan la misma maniobra.

Los valores en las tablas ayudan a orientarse y llegar a una preselección. Dependiente de las normas y directivas en vigor, de la construcción de la puerta y del dimensionamiento del accionamiento, los valores pueden diferir considerablemente. Aproveche nuestro servicio de asesoramiento.

Datos técnicos

Tipo/Potencia del motor	0,18 kW	0,18 kW	0,37 kW	0,55 kW
Fuerza del motor	370 N	630 N	1200 N	2200 N
Velocidad de apertura y cierre	ajustable separadamente			
máx. m/seg.	0,4	0,2	0,2	0,15
Tensión de la alimentación	230/400 VCA			
Alimentación nominal maniobra	8 A	8 A	8 A	8 A
Par de accionamiento (en el árbol motor)	14 Nm	24 Nm	61 Nm	150 Nm
Momento de frenado freno	4 Nm	4 Nm	5 Nm	10 Nm
Duración de conexión	40 % ED			
Protección	IP 55			
Peso (sin accesorios)	10 kg	10 kg	21 kg	40 kg
Puertas hasta*	600 kg*	1000 kg*	1500 kg*	4000 kg*
Carreras	6 m	6 m	10 m	10 m

* Los pesos indicados son solamente valores de orientación. El punto crucial es la suavidad de marcha de la puerta.

Opciones

- Control de posición

Por defecto está diseñado para los finales de carrera separados. Pero la maniobra reconoce una posición abierta adicional (para personas), para que no necesita un final de carrera separado. La maniobra calcula automáticamente esta posición por las posiciones finales y la carrera "aprendida".

Alternativamente, los accionamientos AC-21 se entregan también con un codificador incorporado.

- Freno

Por defecto los accionamientos AC-21 se entregan con un freno mecánico que para las puertas en un apagón dentro de las distancias prescritas. Para las puertas que no deben cumplir la EN 12453, los accionamientos se pueden producir también sin un freno.

- Dispositivo de desembrague (no con los accionamientos de 0,55 kW)

Todas las puertas con un accionamiento con freno mecánico están bloqueadas en caso de un apagón. Si es necesario de mover las puertas a mano también durante un fallo de alimentación, hay dos posibilidades: un dispositivo de desembrague adicional o un embrague electromagnético.

- Accesorios

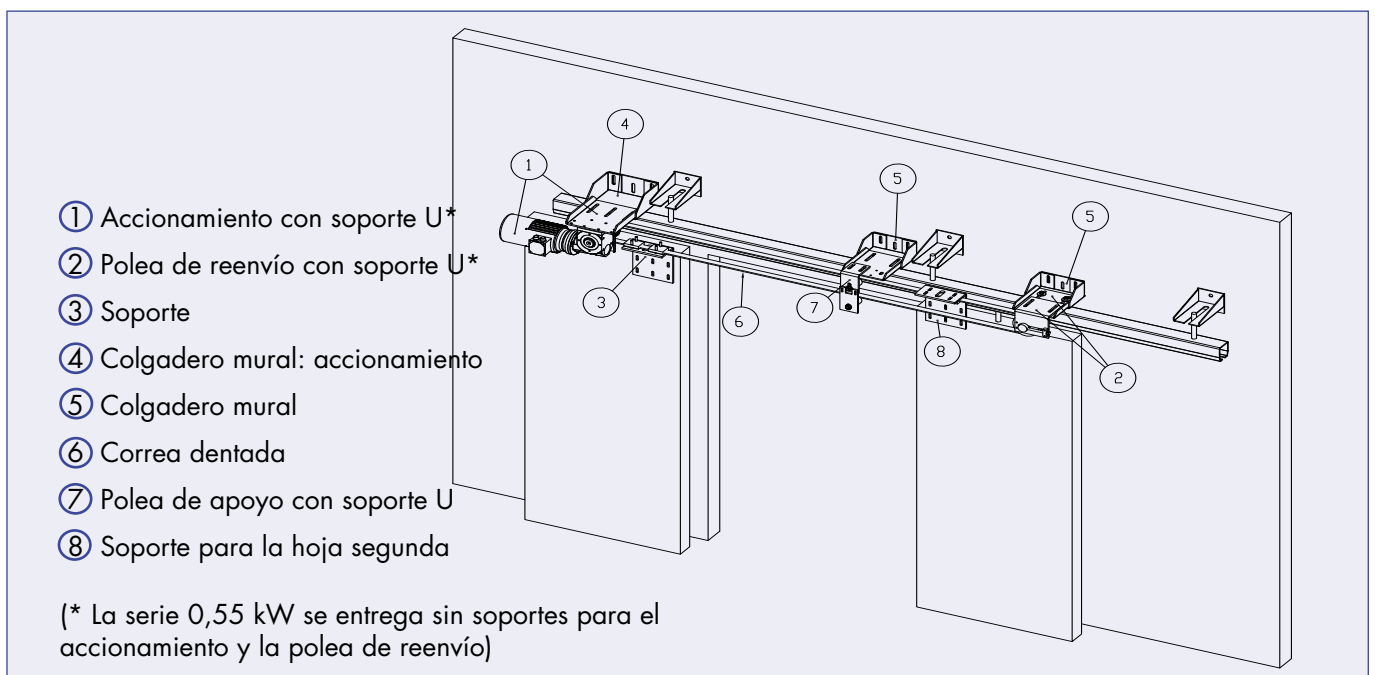
A causa de las fuerzas extremadamente grandes produciéndose cuando el freno mecánico reacciona, se necesitan unas fijaciones muy estables. Normalmente no es posible fijar el accionamiento en la guía. Para la fijación en la pared ofrecemos soportes adicionales.



Componentes

Los accionamientos AC-21 trabajan según el principio probado desde hace muchas décadas de transmitir la fuerza por correa dentada. Normalmente se fijan en la pared o en el techo, como las guías no pueden soportar las grandes fuerzas originando de un stop mecánico.

El dibujo siguiente presenta los componentes de un accionamiento AC-21 para una puerta corredera.



Suministro estándar DICTAMAT 900-21

- Accionamiento: engranaje helicoidal con motor trifásico 230/400 VCA y freno integrado, sonda térmica integrada, 2 m de cable de conexión para la maniobra, polea motriz para correa dentada
- Soporte U para el accionamiento*
- Polea de reenvío para correa dentada con dispositivo de tensión y soporte U*
- Soporte con placas de sujeción para correa dentada

Componentes adicionales

- Codificador integrado
- Dispositivo mecánico de desembrague
- Embrague electromagnético

Accesorios

- Correa dentada (ejecución depende del tipo del accionamiento)
- Colgadero mural para el accionamiento
- Colgadero mural para la polea de reenvío
- Polea de apoyo con soporte U para correa dentada
- Colgadero mural para la polea de apoyo
- Soporte adicional con placas de sujeción (correa dentada), hoja segunda

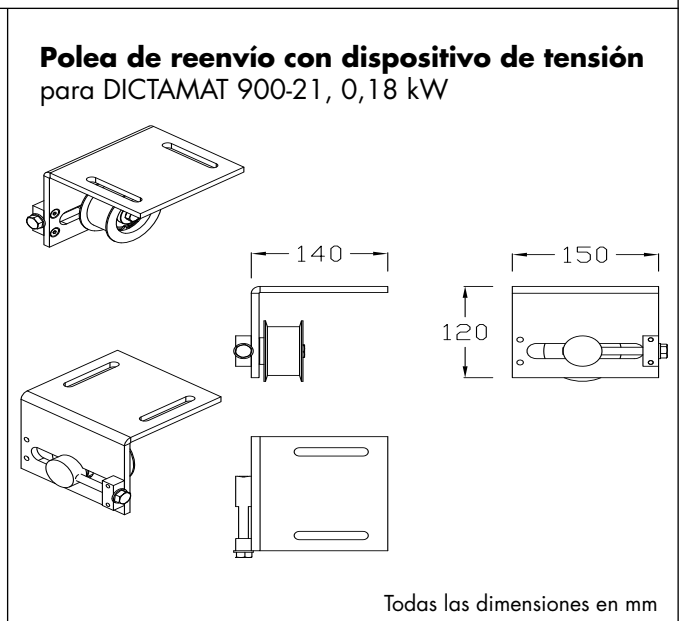
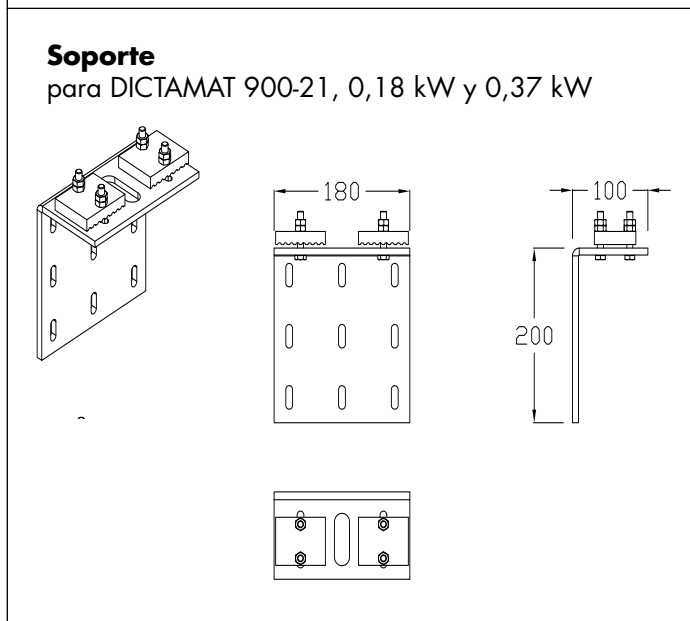
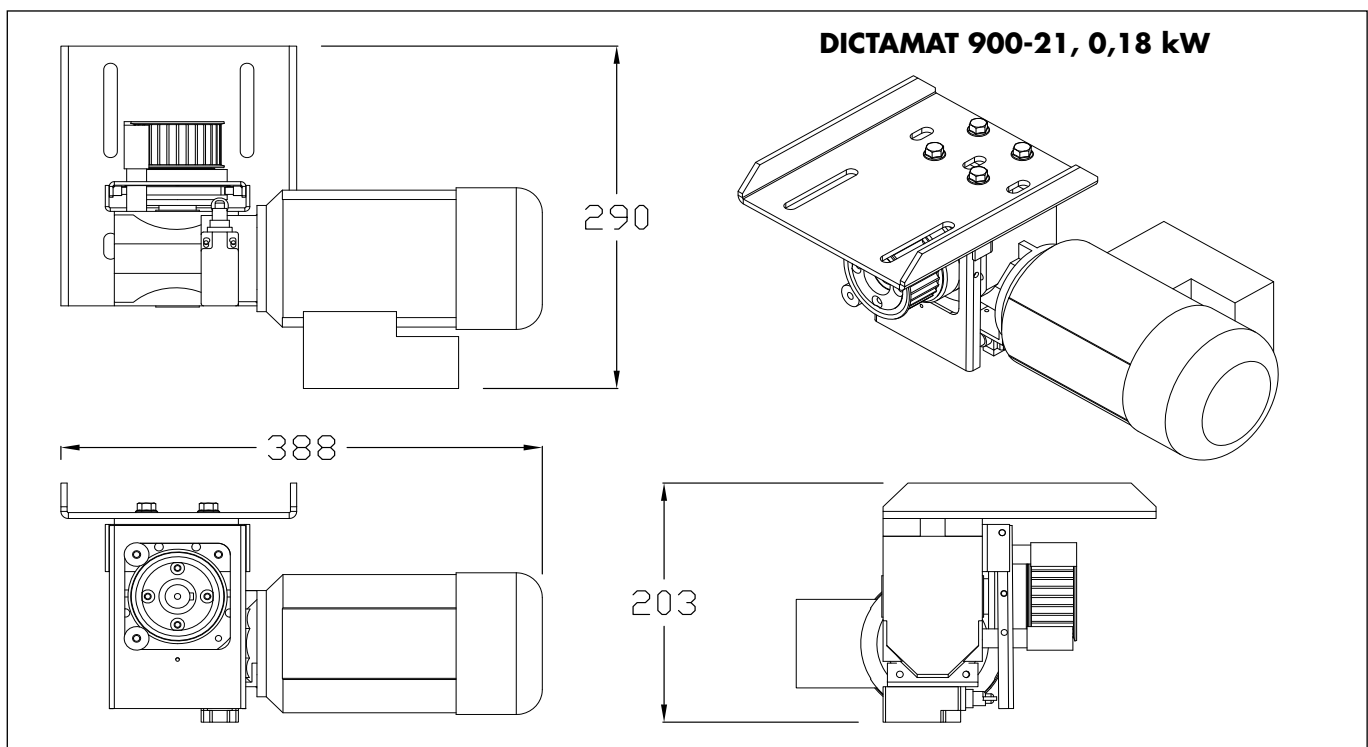


DICTAMAT 900-21, 0,18 kW

El suministro estándar del DICTAMAT 900-21, 0,18 kW incluye además del accionamiento con soporte U la polea de reenvío para correa dentada con dispositivo de tensión integrado y el soporte con placas de sujeción para correa dentada. Con el accionamiento 0,18 kW se utiliza para la transmisión de fuerza la correa dentada HTD 8. El ancho (20 mm o 30 mm) depende del peso de la puerta y de la velocidad deseada.

La polea de reenvío es diseñada especialmente para el accionamiento 0,18 kW. Por contra, el soporte se utiliza también para el accionamiento 0,37 kW.

Los colgaderos murales adecuados para el accionamiento y la polea de reenvío encontrará en la página 04.033.00.



Todas las dimensiones en mm

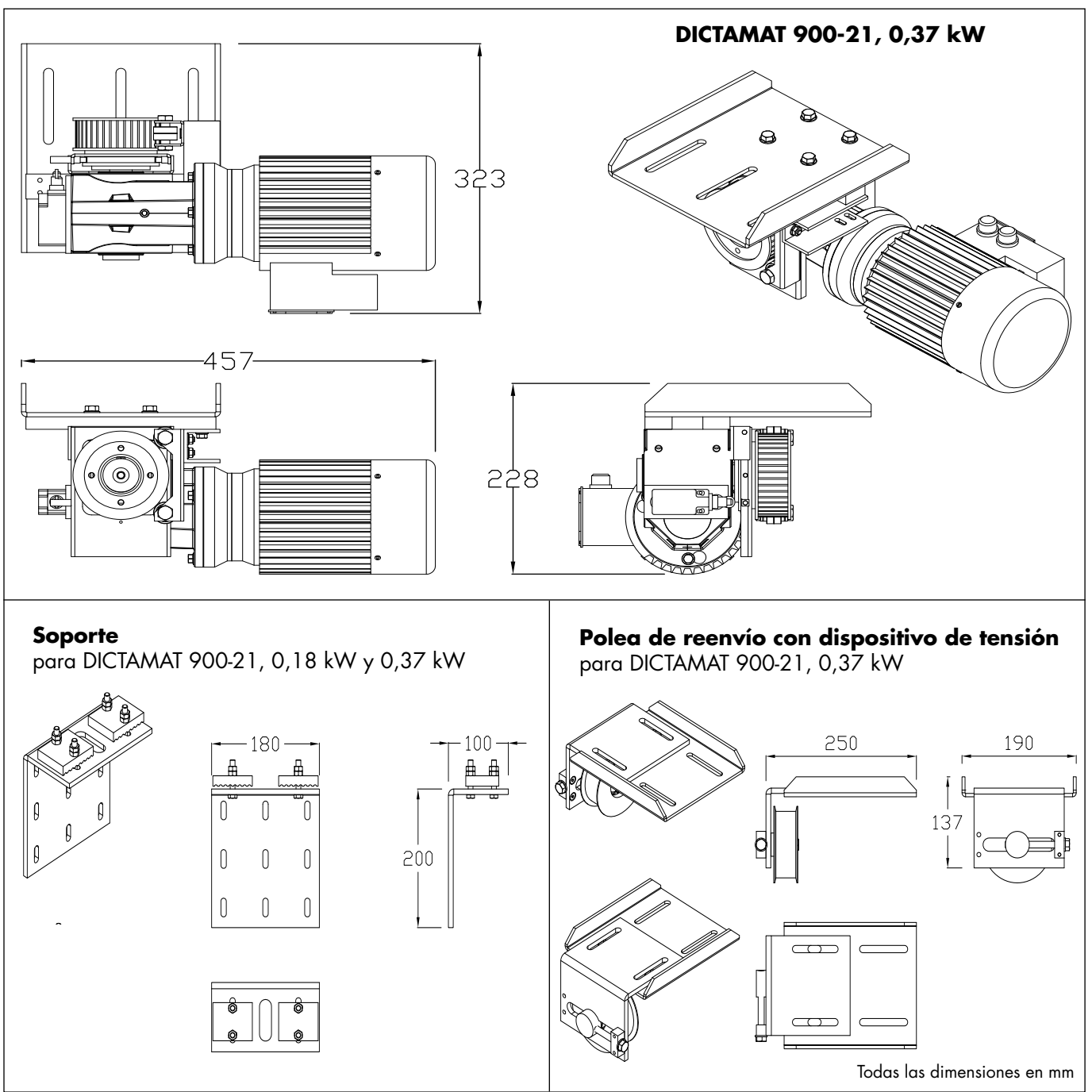


DICTAMAT 900-21, 0,37 kW

El suministro estándar del DICTAMAT 900-21, 0,37 kW incluye además del accionamiento con soporte U la polea de reenvío para correa dentada con dispositivo de tensión integrado y soporte U y el soporte con placas de sujeción para correa dentada.

Con el accionamiento 0,37 kW se utiliza para la transmisión de fuerza siempre la correa dentada 30 mm. La polea de reenvío es diseñada especialmente para el accionamiento 0,37 kW y esta correa dentada. Por contra, el soporte se utiliza también para el accionamiento 0,18 kW.

Los colgaderos murales adecuados para el accionamiento y la polea de reenvío encontrará en la página 04.033.00.

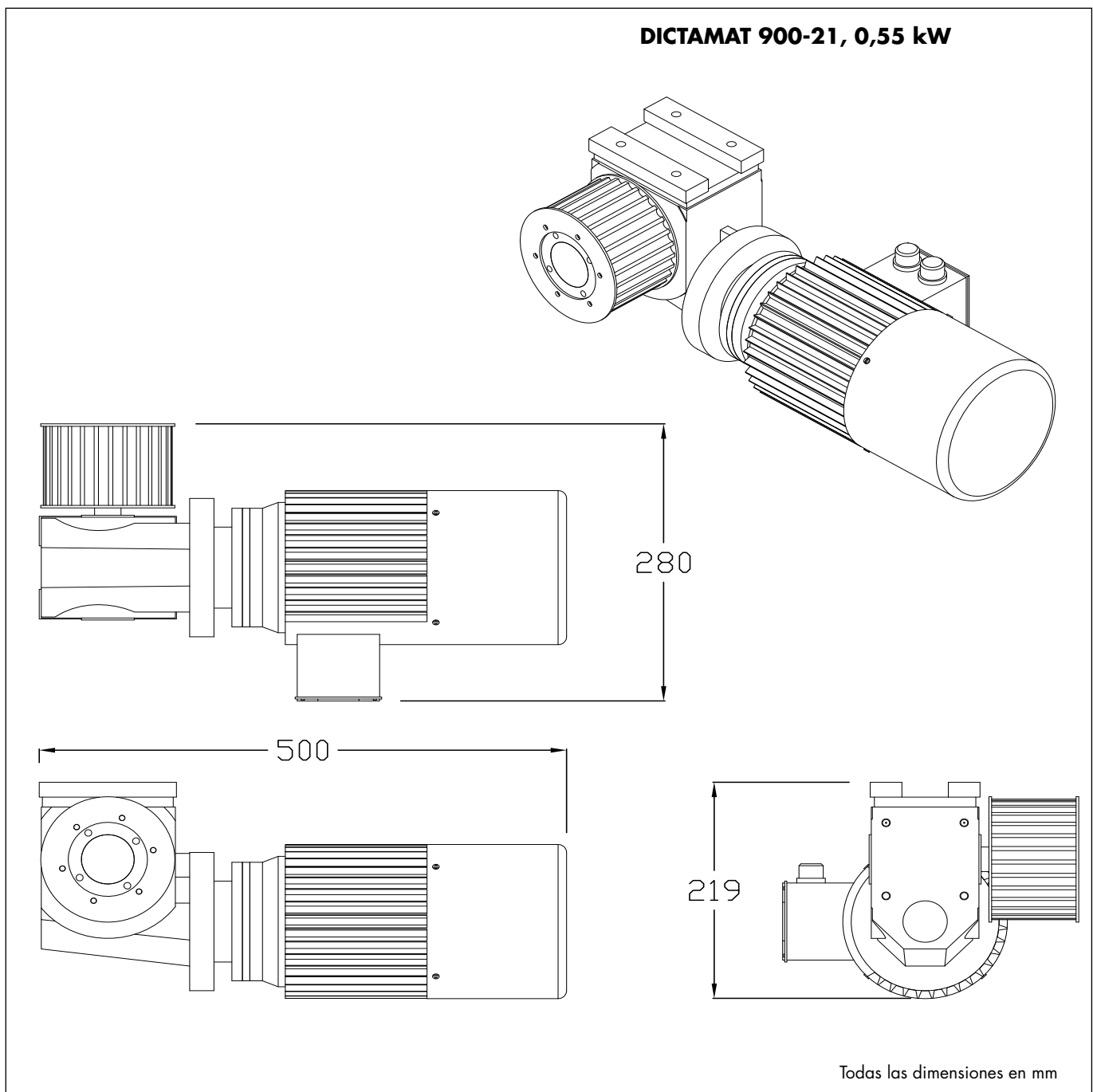




DICTAMAT 900-21, 0,55 kW

El suministro estándar del DICTAMAT 900-21, 0,55 kW incluye además del accionamiento la polea de reenvío para correa dentada con dispositivo de tensión integrado y el soporte con placas de sujeción para correa dentada. Debido a las grandes fuerzas originando de una parada de emergencia o de un fallo de alimentación, los soportes de la serie 0,55 kW se producen individualmente para cada objeto.

Con el accionamiento 0,55 kW se utiliza para la transmisión de fuerza siempre una correa dentada 55 mm.



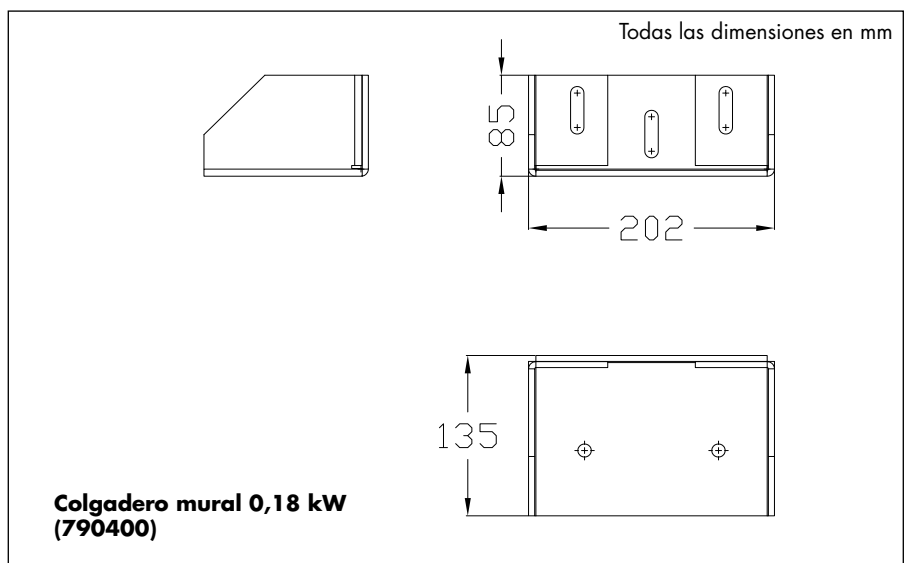
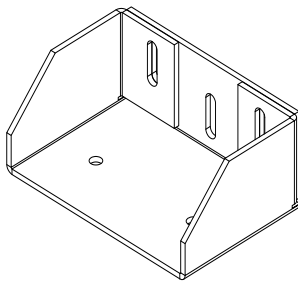


Accesorios

Por razones de la estabilidad, los accionamientos DICTAMAT 900-21 se fijan en general en la pared. Para esto entregamos como accesorios colgaderos murales que son adaptados especialmente a los soportes U y las fuerzas grandes originando de una reacción del freno.

La pared tiene que ser bastante estable para absorber las fuerzas de tracción y de cizallamiento produciendose. Además debe utilizar tacos diseñados para cargas dinámicas.

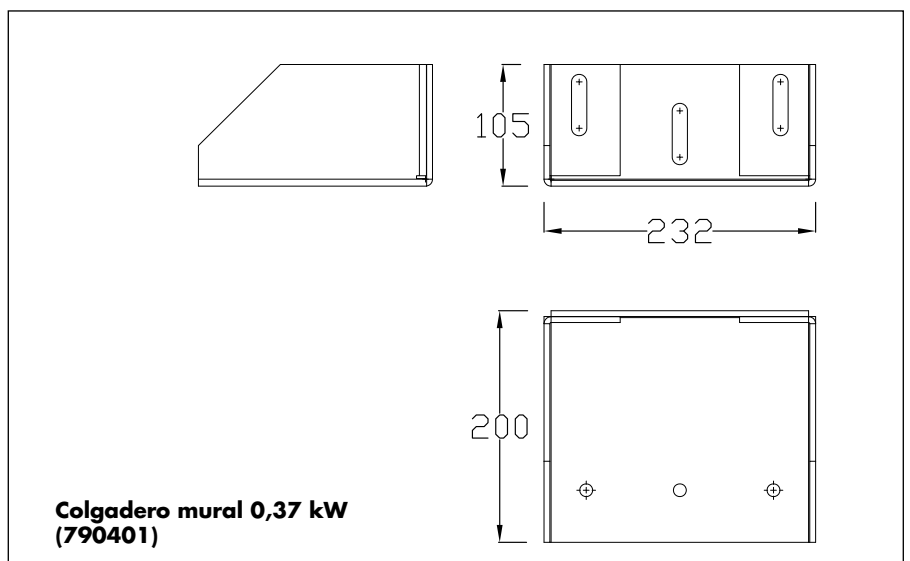
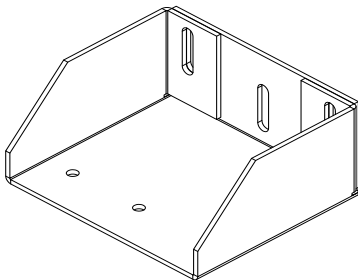
Colgadero mural 0,18 kW



Aplicación del colgadero mural 0,18 kW:

- Accionamiento DICTAMAT 900-21, 0,18 kW
- Polea de reenvío con dispositivo de tensión para DICTAMAT 900-21 0,18 kW
- Polea de reenvío con dispositivo de tensión para DICTAMAT 900-21 0,37 kW
- Polea de apoyo para DICTAMAT 900-21 0,18 y 0,37 kW

Colgadero mural 0,37 kW



Aplicación del colgadero mural 0,37 kW:

- Accionamiento DICTAMAT 900-21, 0,37 kW

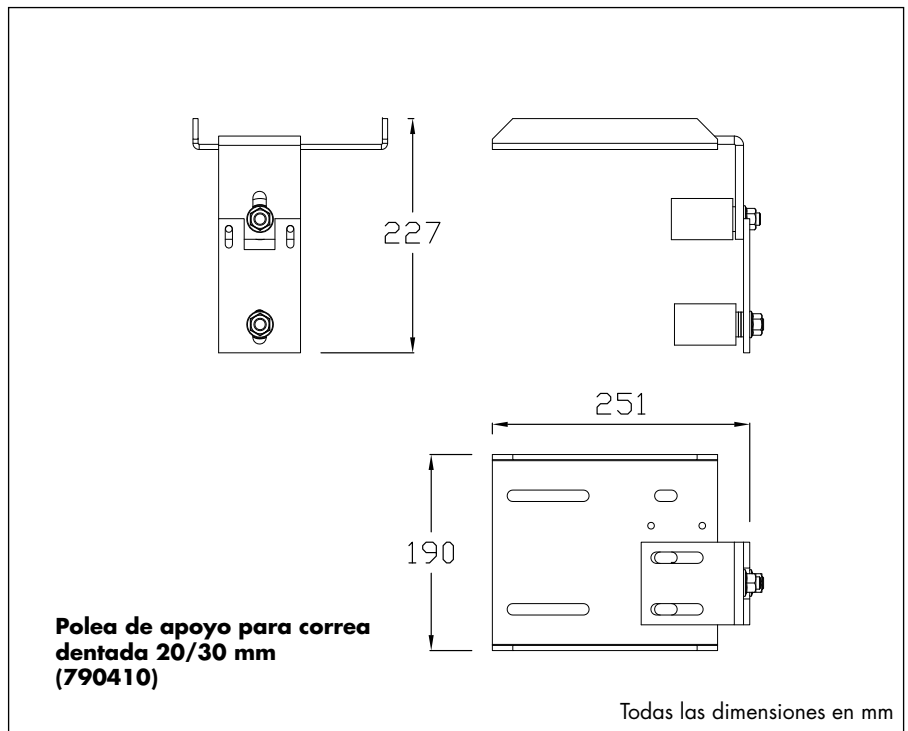
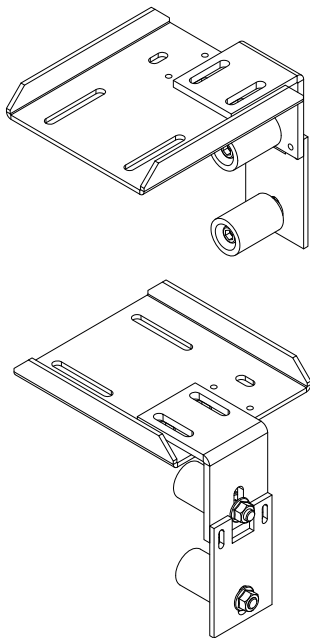


Accesorios - continuación

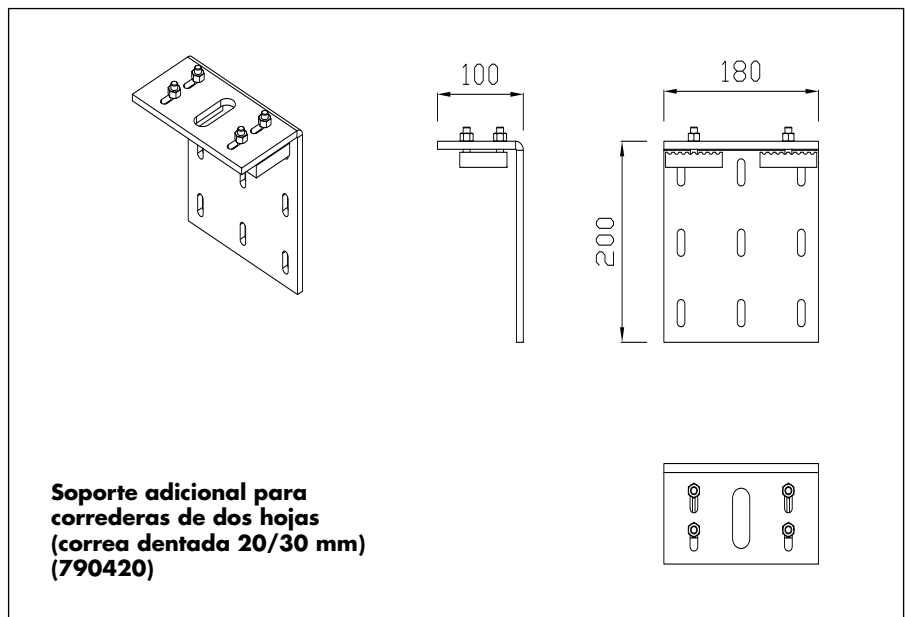
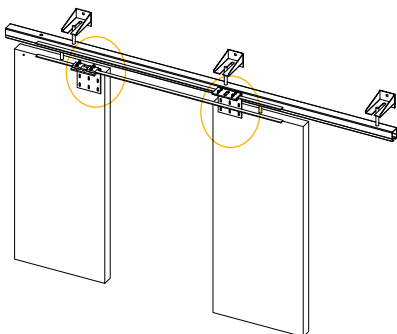
Algunos accesorios, como la polea de apoyo para correa dentada y el soporte para la segunda hoja, se pueden utilizar para los accionamientos 0,18 kW y 0,37 kW. Las poleas de apoyo evitan que la correa dentada combese. Deben utilizarse si la distancia entre las poleas es más de 4 m. Las poleas de apoyo se entregan siempre con soporte U. Para el montaje en la pared un colgador mural adicional está disponible (ver la página anterior).

Para correderas de dos hojas se necesita un soporte adicional para la fijación de la correa dentada en la segunda hoja. En este soporte se fija siempre el parte de la correa dentada que circula arriba.

Polea de apoyo para correa dentada 20/30 mm



Soporte adicional para correderas de dos hojas (correa dentada 20/30 mm)

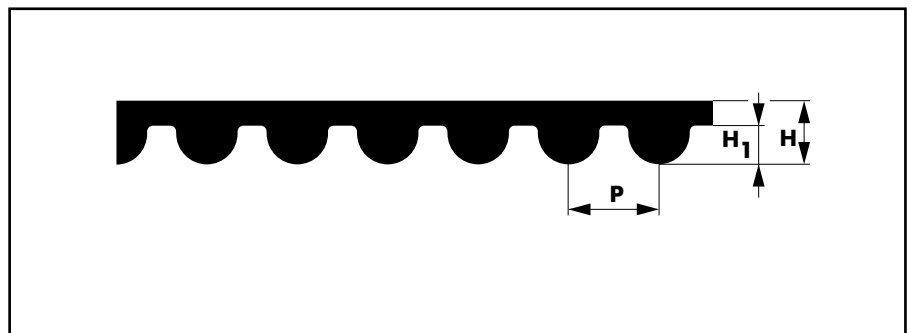




Accesorios - continuación

Con los accionamientos AC-21 la transmisión de fuerza se realiza por correa dentada. El modelo depende de las dimensiones de la puerta y de las fuerzas produciéndose. Las exigencias de la EN 12453 en la distancia de frenado máxima requieren correas dentadas bastante fuertes.

Correa dentada



Datos técnicos

Tipo correa dentada	HTD 8M	HTD 14M
P	8	14
H	5,6	10,6
H₁	3,4	6,1

Material	PU (poliuretano)
Cuerda de tracción	acero
Temperatura de trabajo	-30° hasta +80 °C
Resistente contra	radiación ultravioleta, ozono, aceite y grasa
Carga de tracción:	- correa dentada HTD 8M, ancho 20 mm 2680 N - correa dentada HTD 8M, ancho 30 mm 4030 N - correa dentada HTD 14M, ancho 55 mm 10930 N



Datos de pedido

En esta página hay los datos de pedido para los accionamientos los más frecuentes. Por supuesto, hay mucho más variantes, por ejemplo con un dispositivo de desembrague etc. En todo caso, pregunte nuestro servicio técnico para una solución individual.

Los componentes de la entrega se encuentran en la página 04.029.00. El significado de las letras y cifras está indicado abajo.

También en este registro encontrará información sobre la maniobra SQUARE 940-2 y componentes adicionales de un sistema de accionamiento de puerta, como pulsadores, dispositivos de seguridad y finales de carrera.

Datos de pedido Accionamientos

DICTAMAT 900-21 ZEB	0,18 - 0,4	Art. Nº AA 790000
DICTAMAT 900-21 ZLB	0,18 - 0,4	Art. Nº AA 790050
DICTAMAT 900-21 ZEB	0,18 - 0,2	Art. Nº AA 790100
DICTAMAT 900-21 ZLB	0,18 - 0,2	Art. Nº AA 790150
DICTAMAT 900-21 ZEB	0,37 - 0,2	Art. Nº AA 790200
DICTAMAT 900-21 ZLB	0,37 - 0,2	Art. Nº AA 790250
DICTAMAT 900-21 ZEB	0,55 - 0,15	Art. Nº AA 790300
DICTAMAT 900-21 ZLB	0,55 - 0,15	Art. Nº AA 790350

Datos de pedido Accesorios

Colgadero mural 0,18 kW	Art. Nº AA 790400
Colgadero mural 0,37 kW	Art. Nº AA 790401
Polea de apoyo para correa dentada 20/30mm	Art. Nº AA 790410
Soporte para la segunda hoja (correa dentada 20/30 mm)	Art. Nº AA 790420
Correa dentada HTD 8M, ancho 20 mm	Art. Nº AA 710490
Correa dentada HTD 8M, ancho 30 mm	Art. Nº AA 710491
Correa dentada HTD 14M, ancho 55 mm	Art. Nº AA 710485

Datos de pedido Maniobra

Maniobra SQUARE 940-2	Art. Nº AA 706094-2
-----------------------	---------------------

Encontrará información sobre la maniobra a partir de la página 04.037.00

Leyenda:

Z	Transmisión de fuerza por correa dentada
E	Control de posición por finales de carrera separados
L	Control de posición por codificador integrado
B	Dispositivo de frenado mecánico
0,18 - 0,4	Motor 0,18 kW, velocidad 0,4 m/s