

Accionamiento DC

DICTAMAT 204B para puertas batientes cortafuego

El DICTAMAT 204B es un accionamiento electromecánico para puertas batientes cortafuego, controlado por un microprocesador. Se presta especialmente para la automatización de estas puertas para el uso por minusválidas. El resorte integrado garantiza el cierre de las puertas también durante alarma y falta de corriente.

Sus ventajas los más importantes son:

- fuerza de muelle ajustable (dimensiones de cierrapuertas EN4 - EN6)
- muy silencioso
- módulo de servicio con display LCD y mandado por menú para ajustar muchas funciones adicionales
- diseño compacto, no necesita mucho espacio en la altura

Por defecto el accionamiento se entrega con una chapa de acero inoxidable.

El DICTAMAT 204B fue comprobado como sistema de bloqueo en barreras de fuego y aprobado junto con el detector de fuego DICTATOR RM 2000 (homologación no. Z-6.5-1944).



Criterios de selección

- Ancho de la hoja máx. 1,4 m (con un peso de hoja de 100 kg)
- Peso de la puerta según ancho de hoja, ver diagrama en la página siguiente
- Fuerza accionamiento 50 Nm
- Adecuado para tráfico intenso
- Ángulo de apertura regulable entre 70° y 115°
- Control de posición almacena las posiciones durante una marcha de aprendizaje
- Sin alimentación como un cierrapuertas normal, confortable
- Funciones básicas ABRIR, CERRAR por temporización, inversión de marcha otras funciones ajustables con el módulo de servicio BDE-D



Campos de aplicación, dimensiones

El diagrama abajo indica hasta que peso dependiente del ancho de la hoja se puede utilizar el DICTAMAT 204B.

El DICTAMAT 204B es disponible con dos brazos diferentes: el brazo estándar y el brazo con guía de deslizamiento. La selección del brazo depende entre otros de las posibilidades de montaje.

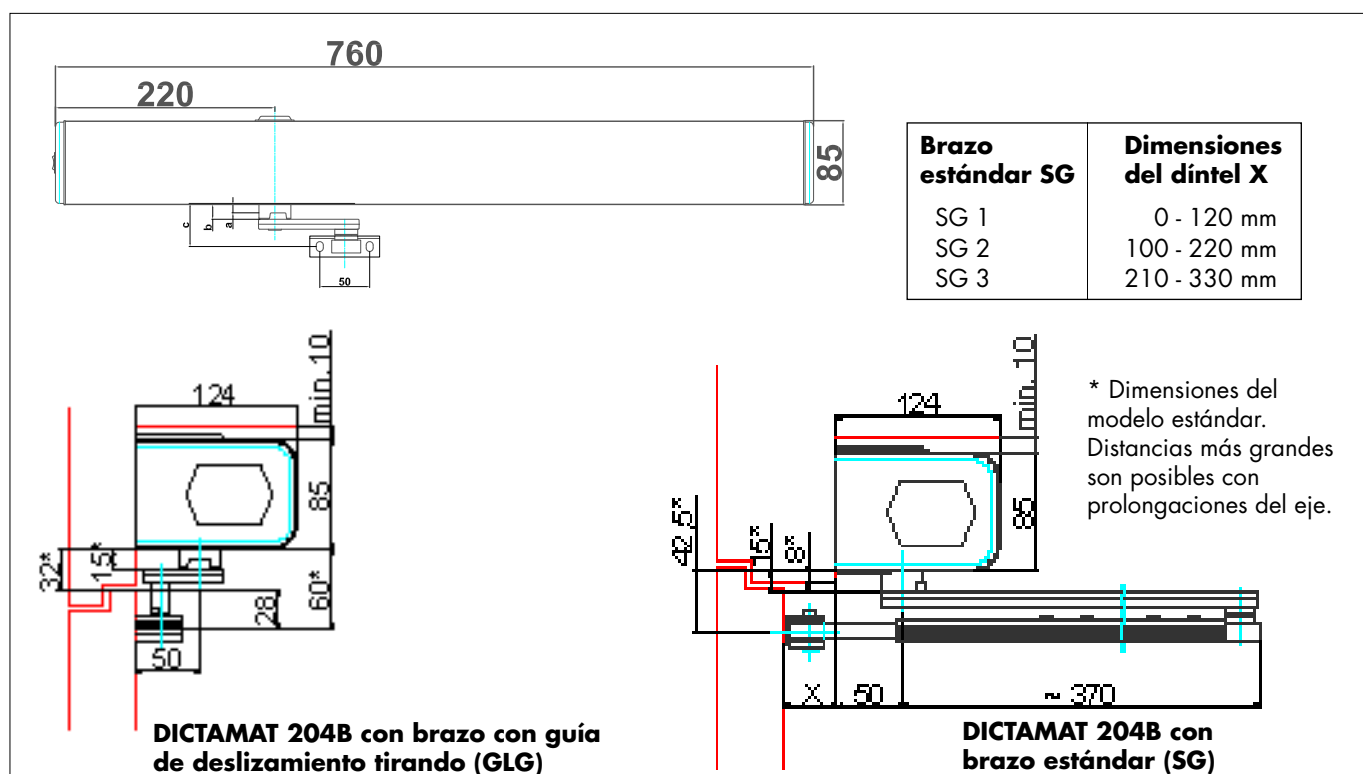
Por parte de la fábrica, el DICTAMAT 204B está programado para brazo con guía de deslizamiento (tirando). Cuando el DICTAMAT 204B se utilizará con brazo estándar, tiene que ajustarlo con la ayuda del módulo de servicio BDE-D.

El accionamiento siempre se debe montar en el marco. Un montaje en la hoja no es permitido.

Campo de aplicación



Dimensiones





Datos técnicos / Funciones de la maniobra

El accionamiento DICTAMAT 204B dispone de unas funciones básicas ajustables mediante el interruptor integrado en el lado de la caja.

Con la ayuda del módulo de servicio externo BDE-D se pueden activar y ajustar funciones adicionales.

Las posiciones ABIERTO y CERRADO de la puerta se determinan y almacenan automáticamente durante una marcha de aprendizaje. No se necesitan finales de carrera separados. Todavía se puede hacer un ajuste más preciso con el módulo de servicio BDE-D.

En alarma la alimentación del accionamiento está cortada y el muelle integrado cierra la puerta automáticamente.

Datos técnicos DICTAMAT 204B

Fuerza del motor	par de accionamiento 50 Nm
Fuerza de cierre del muelle (según EN)	EN 4 hasta EN 6, ajustable
Velocidad de apertura	regulable entre 3 y 20 s/ 90° (16)
Velocidad de cierre	regulable entre 5 y 20 s/ 90° (7)
Angulo de apertura	70 - 115°
Duración del quedandose abierto	regulable entre 0 y 60 s (2)
Alimentación nominal	230 VAC, 50/60 Hz
Tensión/intensidad de salida auxiliar	24 VDC / máx. 1 A
Rendimiento nominal del motor	67 W (reposo: consumo 13 W)
Duración de conexión	100 % ED
Protección / ámbito de humedad	IP 40 /máx. 85 % humedad relativa, sin rocío
Ruido	máx. 18 db
Temperatura de trabajo	-15° hasta +50 °C
Peso (sin brazo)	12 kg

(Los valores entre paréntesis indican el ajuste de fábrica.)

Funciones básicas de la maniobra

Las siguientes funciones básicas se pueden ajustar directamente en el DICTAMAT 204B:

- Automático: la puerta abre totalmente después de una orden ABRIR y cierra tras un tiempo establecido (2 segundos estándar)
- Abierta: la puerta abre eléctricamente y permanece en esa posición (p.ej. para ventilar)
- Manual: funcionamiento como un cierrapuertas normal: apertura a mano, cierre por muelle

La orden de apertura se puede efectuar por ej. mediante detector de movimiento, pulsador, radiotransmisor o similares (deben tener un contacto abierto libre de potencial).

Posibilidades de ajuste con el módulo de servicio BDE-D



Para la programación y la puesta en marcha del DICTAMAT 204B se necesita el módulo de servicio BDE-D. Con éste se pueden ajustar en obra los valores de fábrica también que funciones adicionales. Basta un **BDE-D portátil**.

- Adaptar las velocidades de apertura y de cierre, el tiempo durante se queda abierta, el umbral de inversión de marcha, la fuerza de cierre, el ángulo de apertura.
- Push-and-Go: al presionar contra la puerta (0,5° - 1°), ésta se abre totalmente y se cierra tras el tiempo establecido. No se necesitan dispositivos de mando.
- Servicio nocturno: apertura de la puerta solo desde el interior.
- Cerradura: control de un abrepuertas eléctrico (24 VDC).
- Servicio manual con diferentes variantes (por ej. puerta con apertura manual, pero con mando a distancia apertura por motor).
- Selección de cierre para puertas de doble hoja.



Componentes cortafuego

Con puertas cortafuego se debe garantizar que en alarma de fuego siempre se cierran de inmediato. Para reconocer un fuego posible se utilizan junto con el DICTAMAT 204B los detectores de humo DICTATOR RM 2000. Cuantos detectores de humo se necesitan se dice en las directivas para instalaciones de bloqueo del Institut für Bautechnik, Alemania (instituto para técnicas de construcción) (ver información detallada en el registro Protección contra incendios de nuestro catálogo). Además debe instalar un pulsador "cerrar" para poder desenganchar la puerta a mano.

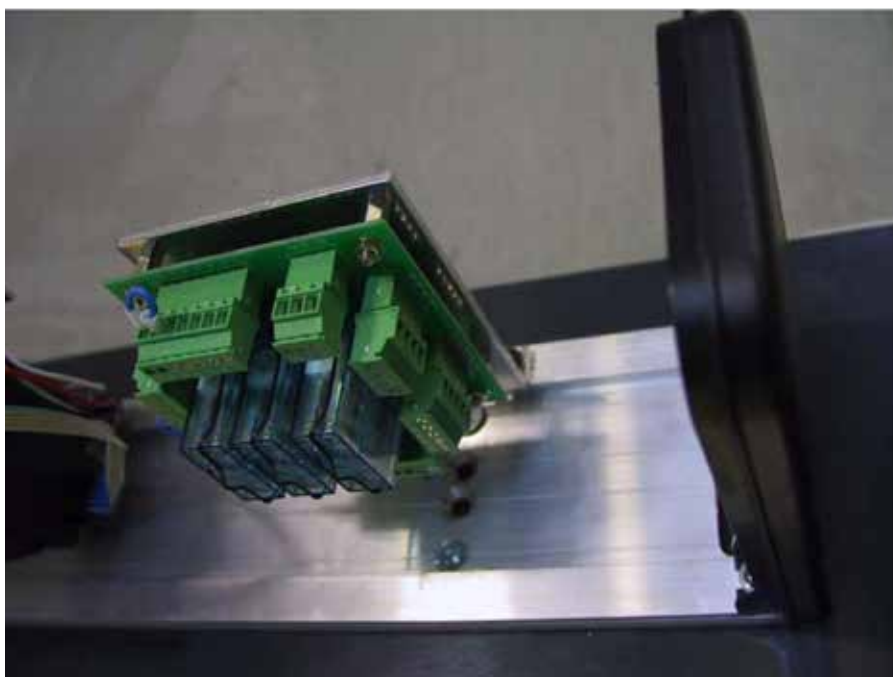
Con puertas de doble hoja se necesita también un selector de cierre (SR 2000).

Módulo cortafuego

El DICTAMAT 204B se basa en el DICTAMAT 204. Para el uso en puertas cortafuego éste se alarga por el módulo cortafuego. En este módulo se conectan todos los componentes cortafuego como detector de humo RM 2000, cerradura eléctrica, pulsador "cerrar", pulsador RESET y con puertas de doble hoja el selector de cierre (si tiene un imán integrado).

Se necesita el pulsador RESET porque después de un alarma se debe reiniciar el accionamiento para que funcione de nuevo normalmente.

El esquema de conexiones correspondiente se encuentra en la página siguiente.



Abrepuertas eléctrico

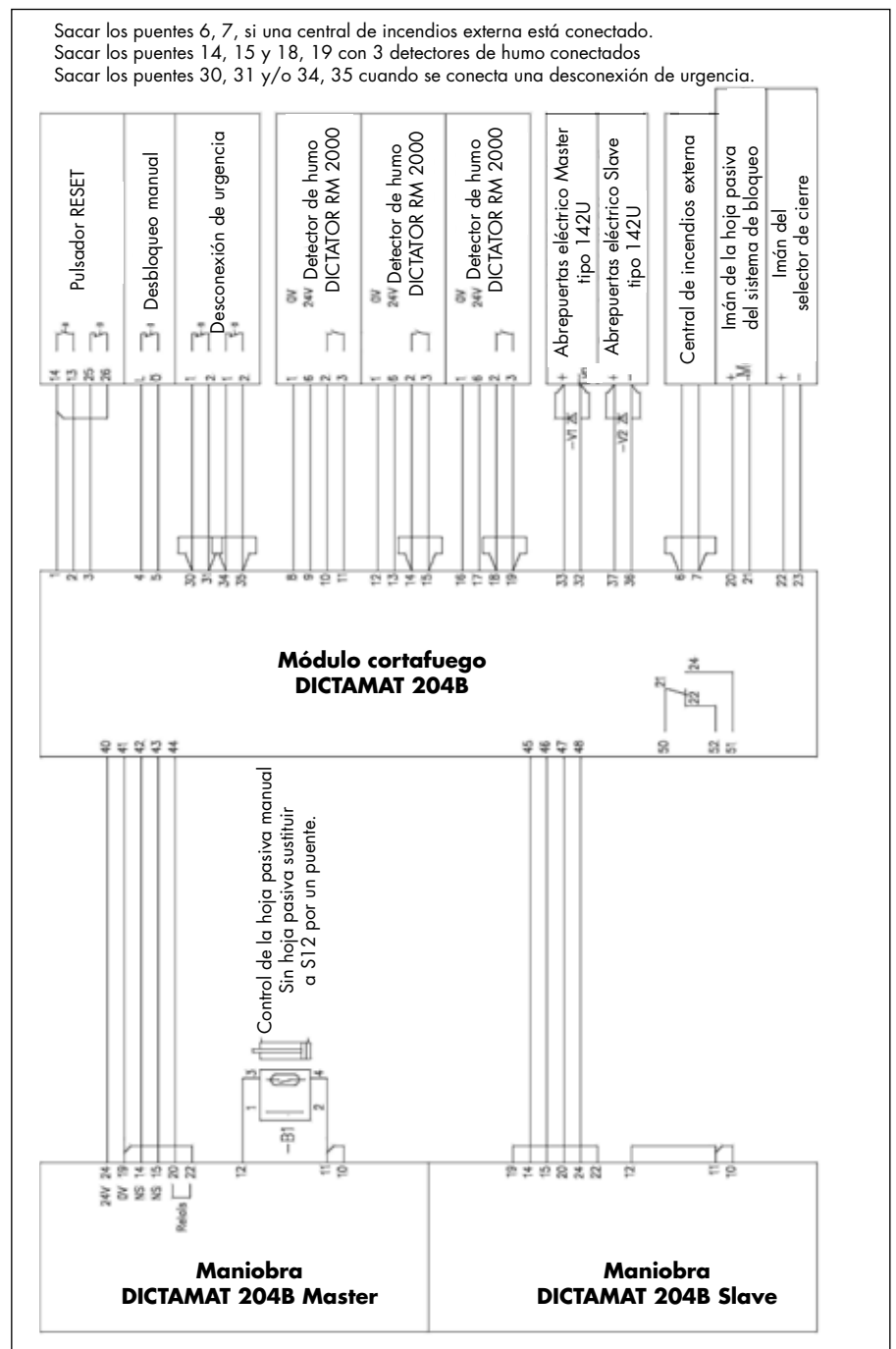
Cuando se instala un DICTAMAT 204B en puertas cortafuego, es obligatorio utilizar además de los detectores de humo una **cerradura eléctrica** (abrepuertas eléctrico) certificada para la puerta correspondiente para bloquear la puerta en la posición cerrada. La puerta es bloqueada por corriente de reposo, es decir en alarma la puerta queda seguramente bloqueada y un fuego no puede abrirla. Con un mando ABRIR la cerradura eléctrica libera el gatillo y el accionamiento puede abrir la puerta.

En el pedido se debe indicar si se trata de una puerta DIN izquierda o DIN derecha (puerta DIN derecha: Art. N° AA 710279R; DIN izquierda: Art. N° AA 710279L).



Componentes cortafuego - continuación

Esquema de conexión Módulo cortafuego





DICTAMAT 204B para puertas batientes de una o dos hojas

El DICTAMAT 204B también está previsto para puertas de doble hoja. Los dos accionamientos se conectan por el módulo CAN. La velocidad de apertura, de cierre y la temporización son las mismas para los dos accionamientos. El ángulo de apertura y la inversión de marcha se ajustan por separado en cada accionamiento. La orden de apertura puede ser de manera que siempre abran las dos hojas o solo la hoja Master.

Con puertas cortafuego de doble hoja se necesita siempre un selector de cierre mecánico y homologado.

Para el ajuste en obra se necesita un módulo de servicio BDE-D portátil.

Seguridad

El reconocimiento de obstáculos integrado en el DICTAMAT 204B garantiza seguridad óptima para personas y objetos. Obstáculos en el radio de giro de la puerta se detectan inmediatamente: abriendo, el accionamiento se para y, abriendo la próxima vez, mueve solamente a velocidad lenta. Cerrando, el accionamiento invierte la marcha y abre otra vez. El umbral de reconocer a un obstáculo se puede ajustar en obra (BDE-D).

Según la utilización se recomiendan dispositivos de seguridad adicionales.

Suministro DICTAMAT 204B

Accionamiento con motor 24 VDC y muelle de cierre

Maniobra, módulo cortafuego

El suministro del DICTAMAT 204B no incluye el brazo y el módulo BDE-D. Se deben pedir por separado así como los dispositivos de servicio y otros accesorios.

Datos de pedido

DICTAMAT 204B p. brazo estándar y deslizamiento tirando Art. N° AA 710105

Accesorios necesarios

Brazo estándar SG 1, profundidad del dintel 0 - 120 mm Art. N° AA 710115

Brazo estándar SG 2, profundidad del dintel 100 - 220 mm Art. N° AA 710116

Brazo estándar SG 3, profundidad del dintel 210 - 330 mm Art. N° AA 710117

Brazo con guía de deslizamiento GLG Art. N° AA 710118

Pulsador RESET Art. N° AA 710113

Accesorios adicionales

Módulo de servicio BDE-D, en superficie Art. N° AA 710119

Módulo de servicio BDE-D, encastrado Art. N° AA 710121

Módulo CAN, necesario para puertas de doble hoja Art. N° AA 710123

Prolongación de eje 50 (dim. pág. 05.036.00: *+ 30 mm) Art. N° AA 710125

Prolongación de eje 65 (dim. pág. 05.036.00: *+ 45 mm) Art. N° AA 710126

Prolongación de eje 80 (dim. pág. 05.036.00: *+ 60 mm) Art. N° AA 710127

Cerradura eléctrica 142U (indicar sentido DIN/puerta R/L) Art. N° AA 710279

Detector de humo RM 2000 con base Art. N° AA 040500Set

Pulsador "Tür Zu" = cerrar Art. N° AA 040005

Radar detector de microondas tipo 270 Art. N° AA 710131

Sistema antipinzamiento de dedos (borde secun. de cierre)** Art. N° AA 710132

Banda de contacto 4 Safe en longitudes diferentes**

**Ver la información concerniendo los dispositivos de servicio y de seguridad en el registro Accionamientos a partir de la página 04.047.00.