

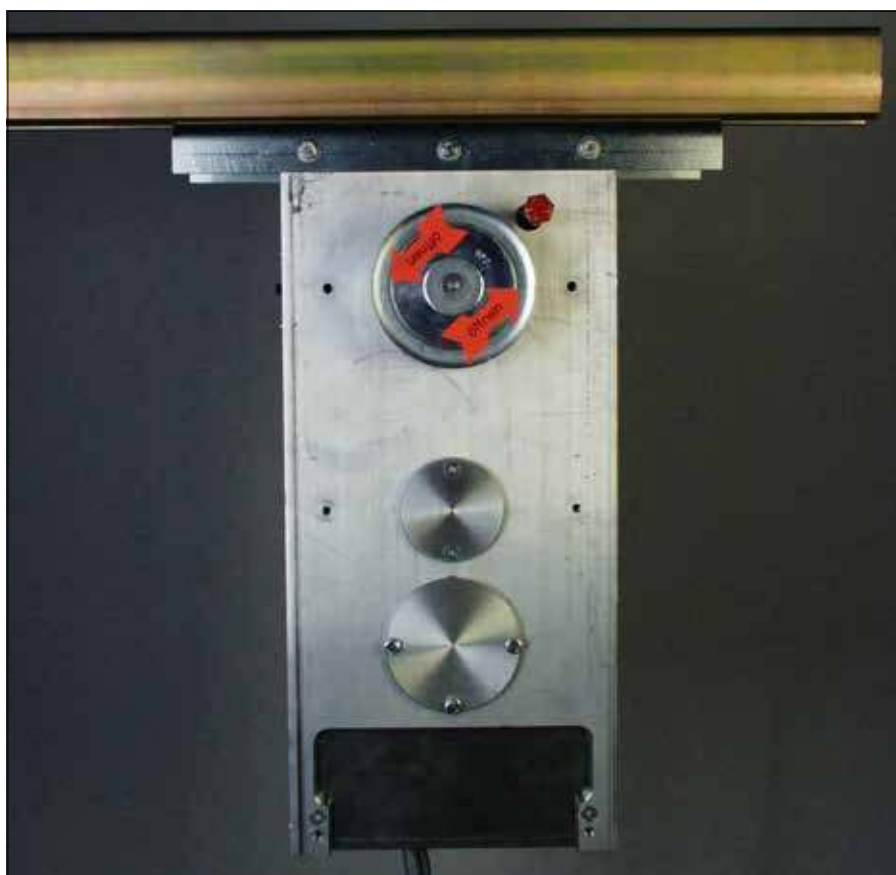
Accionamientos para puertas correderas serie DC-21

DICTAMAT 5000-21 / 3400-21

La serie de los accionamientos DC-21 es un sistema completamente modular con motores de corriente continua. Es diseñado especialmente para el uso en el sector industrial y comercial. Comprende las series DICTAMAT 5000-21 y 3400-21.

Sus ventajas:

- **rendimiento alto** con **dimensiones pequeñas**.
- **minimalización del gasto de montaje:** No se necesitan finales de carrera con la ejecución con codificador integrado.
- **montaje, servicio y conexión estandarizado** para todos los accionamientos DC-21.
- el sistema modular **facilita el mantenimiento y servicio**.
- **el sistema modular** facilita el **rearme** con una reducción para **aumentar la fuerza** por el factor 1,7.
- junto con la maniobra E82 **se adapta óptimamente** a la situación en el lugar (velocidad lenta en apertura y cierre, distancia de parada cuando reacciona el dispositivo de seguridad etc.). Esto **prolonga la vida útil** de la puerta, del mecanismo de traslación y también del accionamiento.



Criterios de selección

- Para puertas de 1 m hasta 7 m (con control de posición) o sin límite de recorrido
- Fuerza de tracción de 300 N hasta 1000 N
- Para puertas de un peso máx. de 1500 kg (puertas deben moverse con ligereza)
- Adecuado para realizar hasta 200 maniobras al día
- Control de posición: integrado; puertas > 7 m: finales de carrera
- Motor sin corriente: de marcha suave en dirección de cierre
- Funciones con la maniobra E82: Abrir, STOP, Cerrar, Cierre automático, contacto
- No apropiado para puertas que deben cumplir la EN 12453



Resumen del programa

La familia de accionamientos DC-21 es un sistema modular. Todos los componentes del sistema se pueden utilizar en diferentes combinaciones. Para puertas en el sector industrial y comercial se desarrollaron dos series con motores diferentes, el DICTAMAT 3400-21 y el DICTAMAT 5000-21.

Los tipos indicados abajo son las ejecuciones utilizadas lo más frecuentemente. Pero se pueden realizar también otras variantes.

Las dos series usan la misma maniobra.

Datos técnicos

Tipo de accionamiento	DICTAMAT 3400-21		DICTAMAT 5000-21	
	normal	con reducción	normal	con reducción
Potencia del motor	40 W	40 W	157 W	157 W
Fuerza del motor	300 N	500 N	600 N	1000 N
Velocidad de apertura y cierre	ajustable separadamente			
máx. m/sec.	0,3	0,18	0,22	0,13
Tensión de alimentación de la maniobra	24 VDC		48 VDC	
Corriente nominal de la maniobra	2 A	2 A	7 A	7 A
Par de accionamiento (en el árbol motor)	10 Nm	17 Nm	20 Nm	34 Nm
Duración de conexión	40 % ED			
Protección	IP 44			
Peso (sin accesorios)	10 kg	10 kg	10 kg	10 kg
Puertas hasta (moviéndose con ligereza)	700 kg	1000 kg	1300 kg	1500 kg
Recorridos con codificador / finales de carrera	codificador integrado: 7 m / finales de carrera: ilimitados			
Movimientos por día	100		200	

Opciones

- Control de posición:

El reconocimiento de las posiciones de la puerta se realiza por un codificador integrado (ejecución "L") o por finales de carrera separados (ejecución "E"). En este caso hay que instalar 4 finales de carrera (posiciones Cerrada, Velocidad lenta antes de la posición cerrada, Velocidad lenta antes de la posición abierta, Abierta). El codificador integrado reduce considerablemente el coste de montaje.

Los accionamientos con codificador integrado pueden realizar un recorrido máximo de 7 m. Por lo demás, el posicionamiento sería además inexacto.

- Transmisión de fuerza

Con los accionamientos con codificador la transmisión de fuerza se hace siempre por correa dentada ("Z"), como solamente esto permite un posicionamiento exacto. Con puertas pequeñas y finales de carrera separados se puede utilizar también cable ("S"). El accionamiento y los accesorios deben ser previstos para el tipo respectivo de transmisión de fuerza.

- Reducción

La reducción permite de aumentar la fuerza del motor por el factor 1,7, la potencia del motor quedándose la misma. La velocidad máxima de apertura y de cierre se reduce por el mismo factor comparado con la ejecución normal.



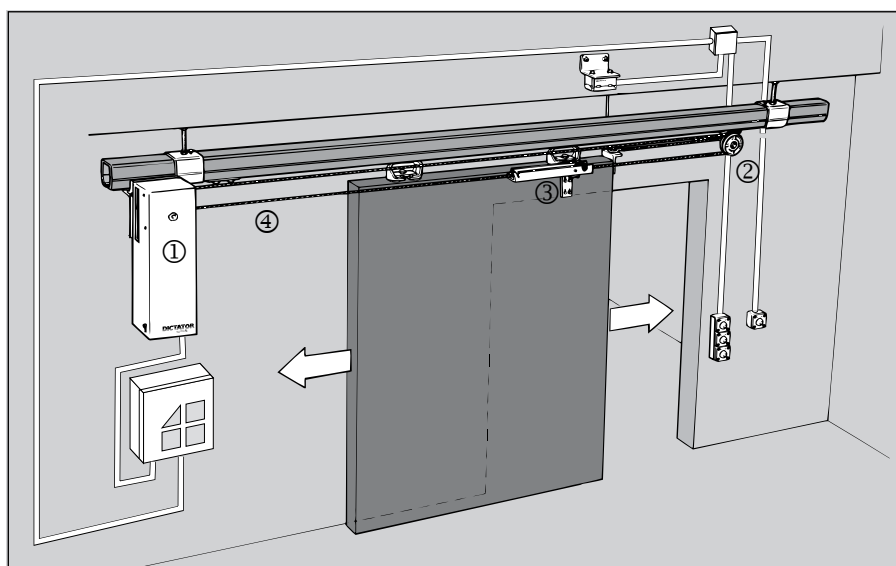
Componentes

Con los accionamientos DC-21 la fuerza se transmite por una correa dentada circulante o en algunos casos por cable rotativo a la puerta corredera. Normalmente los accionamientos son fijados en la guía.

Los planos siguientes demuestran los componentes de un accionamiento DC-21 con codificador integrado o con finales de carrera.

La correa dentada (cable) rotativo permite también de accionar puertas de dos hojas con un accionamiento y una maniobra. Para la segunda hoja se necesita que un soporte adicional (dibujos con dimensiones en la página 04.029.00).

Puertas hasta un ancho de 7 m

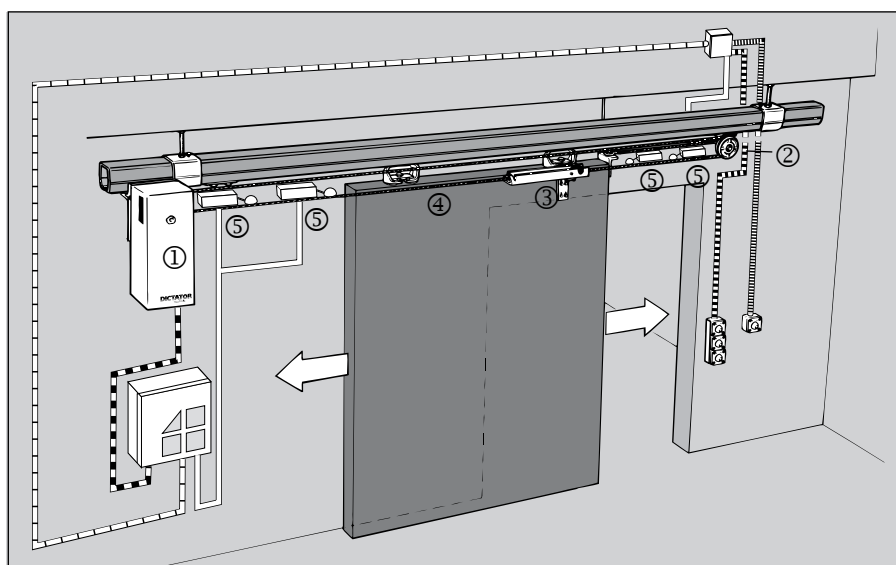


Puerta corredera con **DICTAMAT 5000-21 ZL** o **DICTAMAT 3400-21 ZL** con codificador integrado para el control de posición

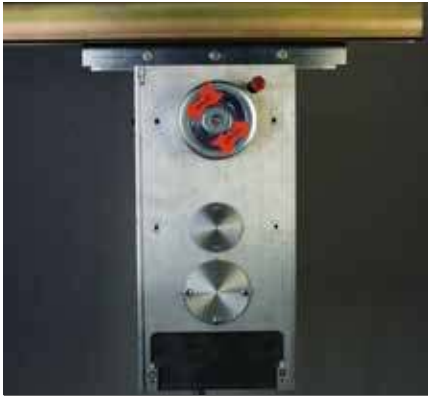
Puertas más anchas de 7 m

Legenda

- ① Accionamiento con placa de montaje
- ② Polea de reenvío con soporte de montaje
- ③ Soporte
- ④ Correa dentada / cable
- ⑤ Final de carrera



Puerta corredera con **DICTAMAT 5000-21 ZE** o **DICTAMAT 3400-21 ZE** o **SE** con finales de carrera para el control de posición

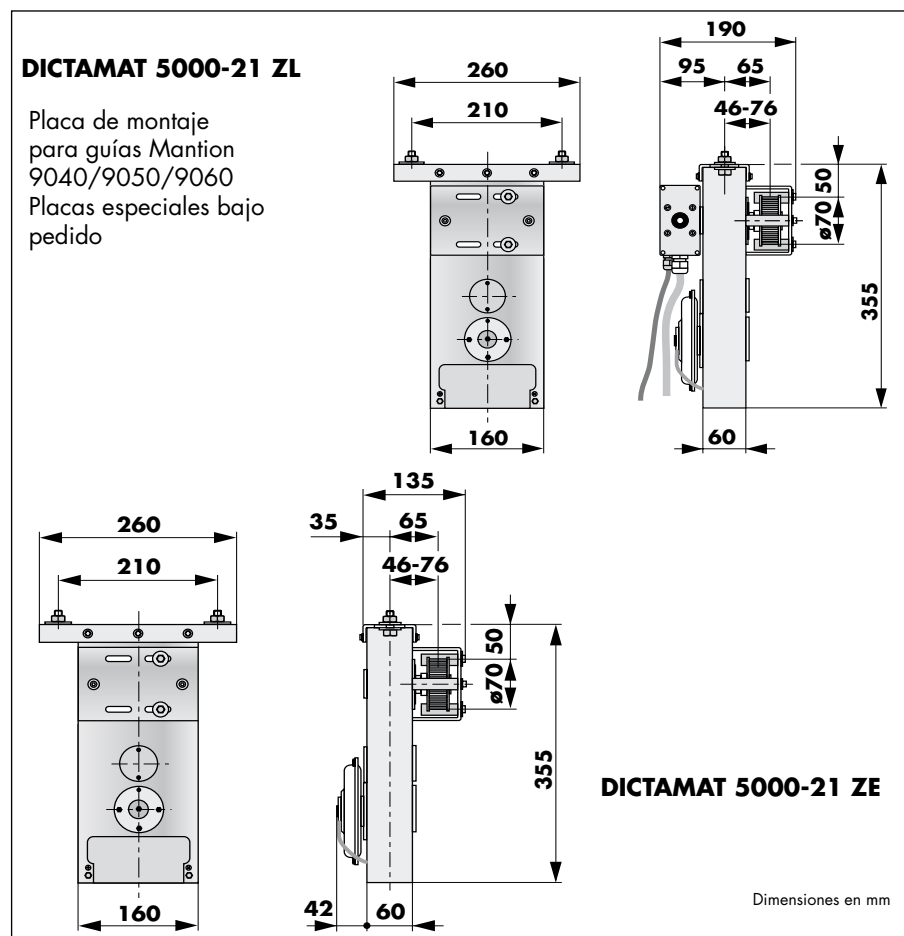


DICTAMAT 5000-21

Gracias a su forma llana, el DICTAMAT 5000-21 necesita solamente **poco de espacio en la profundidad**. El montaje se puede hacer directamente bajo la guía. Por eso **no se necesita espacio entre el fin de la guía y la pared**.

La correa dentada para la transmisión de fuerza se debe pedir a parte, como para cada puerta hace falta de otra longitud. Regla general para la calculación: longitud de la correa dentada = 4 x ancho de la puerta.

Dimensiones DICTAMAT 5000-21



Suministro DICTAMAT 5000-21 ZL

- Accionamiento: unidad motriz con motor 48 VDC inducido de disco, polea motriz para correa dentada, codificador integrado, 2,5 m de cable para maniobra, placa de montaje

- Polea de reenvío con ángulo para el montaje directamente en la guía*
- Tensor de correa dentada con soporte para fijación en la puerta*

Suministro DICTAMAT 5000-21 ZE

- Accionamiento: unidad motriz con motor 48 VDC inducido de disco, polea motriz para correa dentada, 2,5 m de cable para maniobra, placa de montaje

- Polea de reenvío con ángulo para el montaje directamente en la guía*
- Tensor de correa dentada con soporte para fijación en la puerta*

*Dibujo con dimensiones en la página 04.027.00



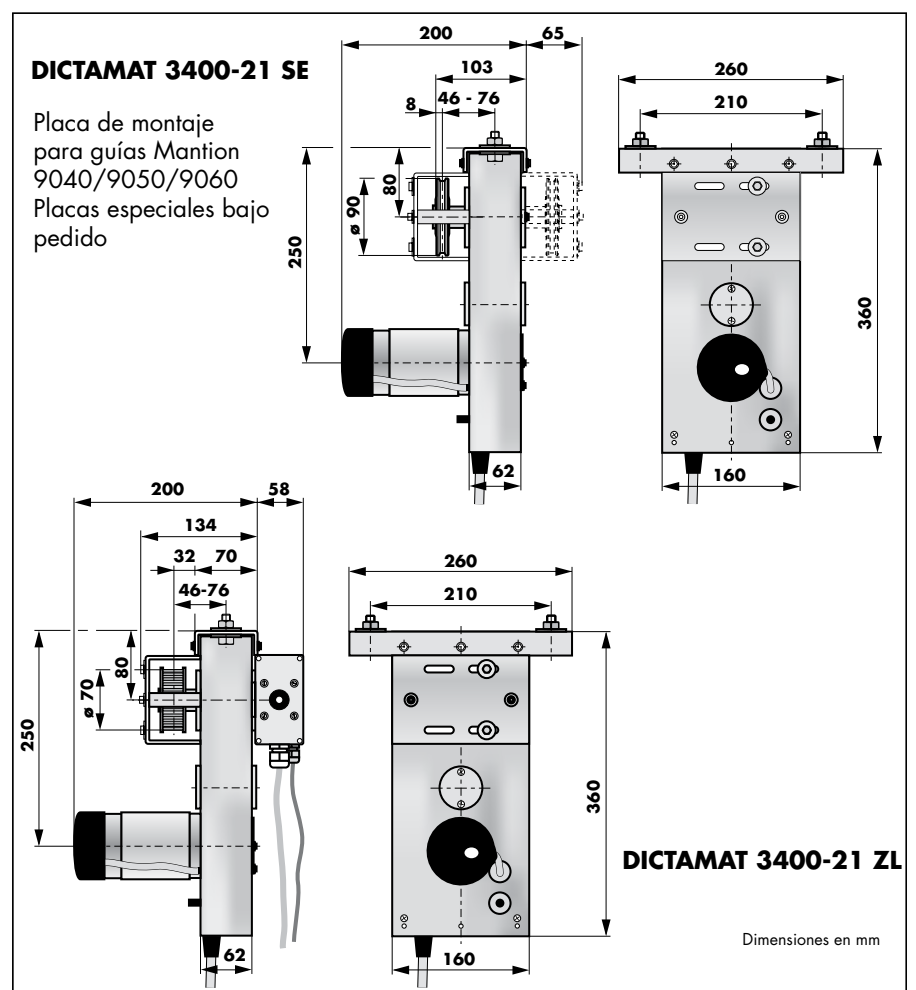
DICTAMAT 3400-21

Por su distinto motor 24 VDD, el DICTAMAT 3400-21 requiere más espacio en la profundidad que por ej. el DICTAMAT 5000-21. Pero el DICTAMAT 3400-21 es considerablemente más económico. Se puede montar directamente bajo la guía. Por eso **no** se necesita **espacio entre el fin de la guía y la pared**.

En la ejecución para finales de carrera (DICTAMAT 3400-21 SE) la posición de la polea motriz se puede cambiar de un lado al otro. El suministro incluye 25 m de cable para la transmisión de fuerza.

La correa dentada para el DICTAMAT 3400-21 ZE se debe pedir a parte (regla general: largo de la correa dentada = 4 x ancho de la puerta).

Dimensiones DICTAMAT 3400-21



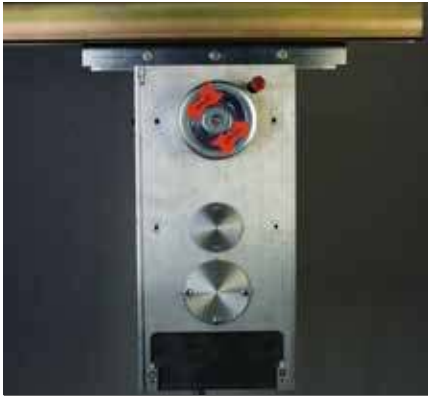
Suministro DICTAMAT 3400-21 SE

- Accionamiento: unidad motriz con motor 24 VDC, polea motriz para cable, 2,5 m de cable para maniobra, placa de montaje, 25 m de cable \varnothing 4 mm
- Polea de reenvío con ángulo para el montaje directamente en la guía*
- Tensor de cable con soporte para fijación en la puerta*

Suministro DICTAMAT 3400-21 ZL

- Accionamiento: unidad motriz con motor 24 VDC, polea motriz para correa dentada, codificador integrado, 2,5 m de cable para maniobra, placa de montaje
- Polea de reenvío con ángulo para el montaje directamente en la guía*
- Tensor de correa dentada con soporte para fijación en la puerta*

*Dibujo con dimensiones en la página 04.027.00

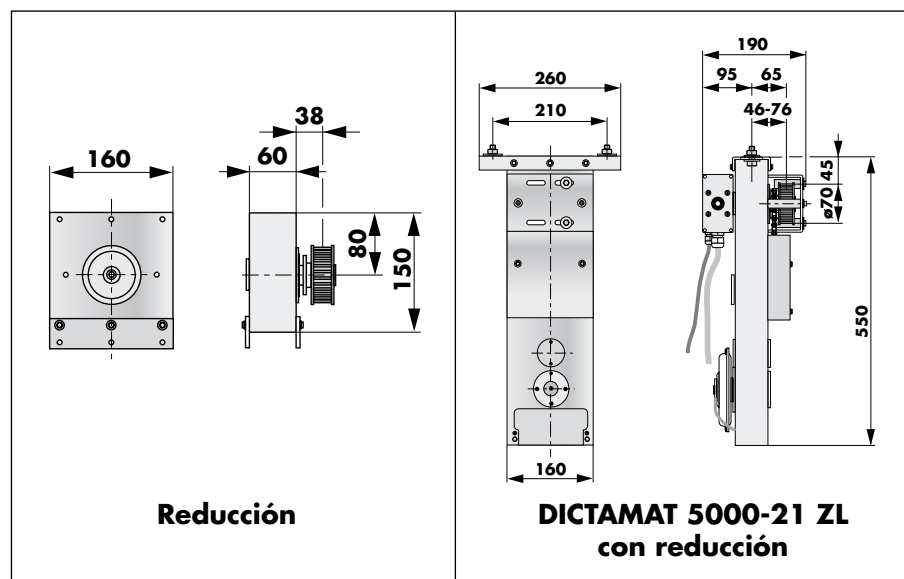


Reducción para DICTAMAT DC-21

DICTATOR desarrolló toda una novedad para los accionamientos del sistema modular DC-21: la reducción para la modificación posterior. La reducción permite aumentar la fuerza del accionamiento por el factor 1,7 - reduciendo al mismo tiempo la velocidad de apertura y cierre en la misma relación. Puede entregarse también una ejecución especial para aumentar la velocidad (con disminución de la fuerza)

- La reducción puede montarse en la obra - por nuestro servicio o una empresa especializada. Esto asegura que la puerta quedase siempre en función.
- No debe comprar un nuevo accionamiento, porque puede utilizarlo que ya está instalado.

Dimensiones Reducción



La reducción DICTATOR se fija por encima del módulo principal del accionamiento mediante dos placas de montaje. Se desmonta la polea motriz del accionamiento y en su lugar se pone el piñon pequeño. Una cadena une los dos piñones (el del accionamiento y el de la reducción). Al final se monta la tapa de aluminio.

La reducción es prevista para todos los accionamientos del sistema modular DC-21.

Para garantizar el aumento de fuerza por el factor 1,7, la reducción siempre debe utilizarse con accionamientos con correa dentada, ya que un cable podría patinar. Si el **accionamiento es con cable, debe modificar la ejecución a correa dentada**. Para puertas muy pesadas se necesita una ejecución para cadena. En este caso consulte a nuestro departamento técnico.

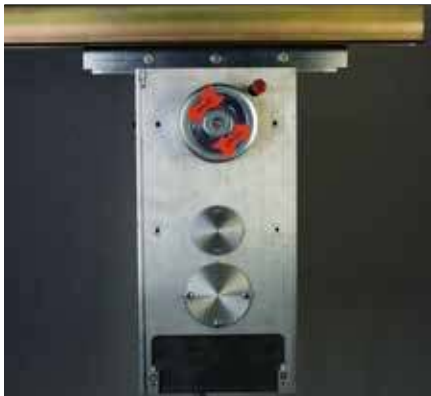
Suministro

- Reducción con placas laterales de fijación
- Piñon grande con polea para correa dentada, piñon pequeño
- Cadena
- Tapa de aluminio

Datos de pedido

Reducción para accionamientos DICTAMAT serie DC-21

Art. Nº AA 785900

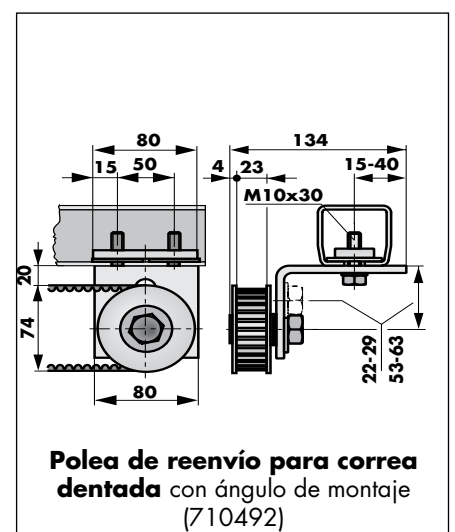
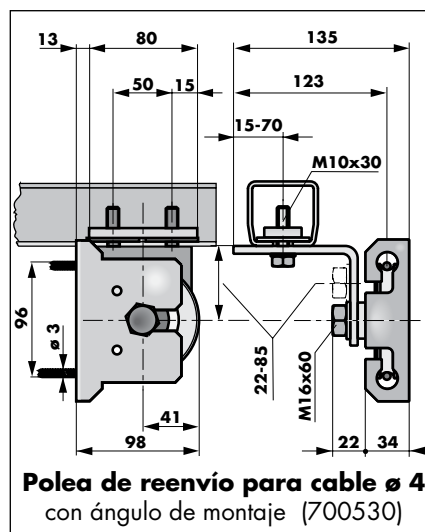


Accesorios para accionamientos DC-21: poleas de inversión, tensor de cable/correa dentada, correa dentada

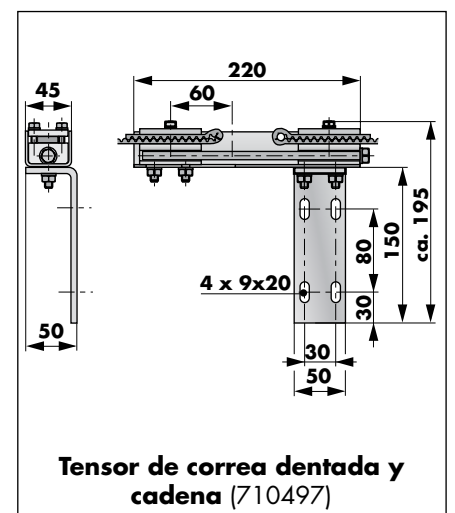
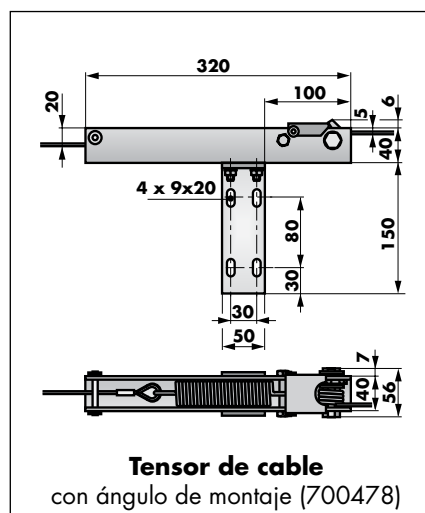
Con los accionamientos DICTAMAT DC-21 la fuerza es transmitida a la puerta por cable, correa dentada o cadena rotativa. Por eso una polea de reenvío se debe montar en el extremo opuesto. Para fijar y al mismo tiempo tensionar el cable/correa dentada/cadena en la puerta, se necesita el tensor de cable/correa dentada/cadena. El posicionamiento de los componentes puede ver en el resumen en la página 04.023.00. Normalmente el suministro incluye estos componentes.

La correa dentada se debe pedir a parte. Para determinar su longitud hay una regla general: longitud de la correa dentada = 4 x ancho de la puerta.

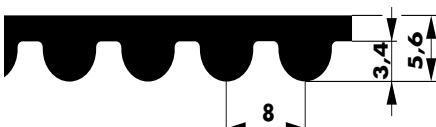
Polea de reenvío



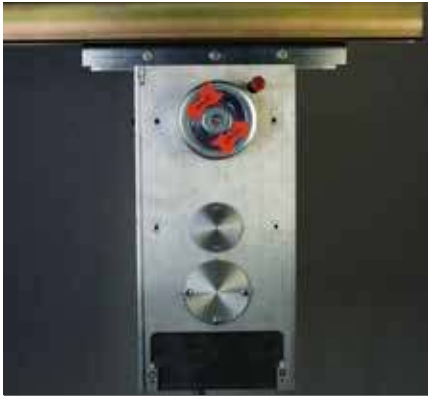
Tensor para cable/correa dentada/cadena con ángulo de montaje para fijación en la puerta



Correa dentada HTD



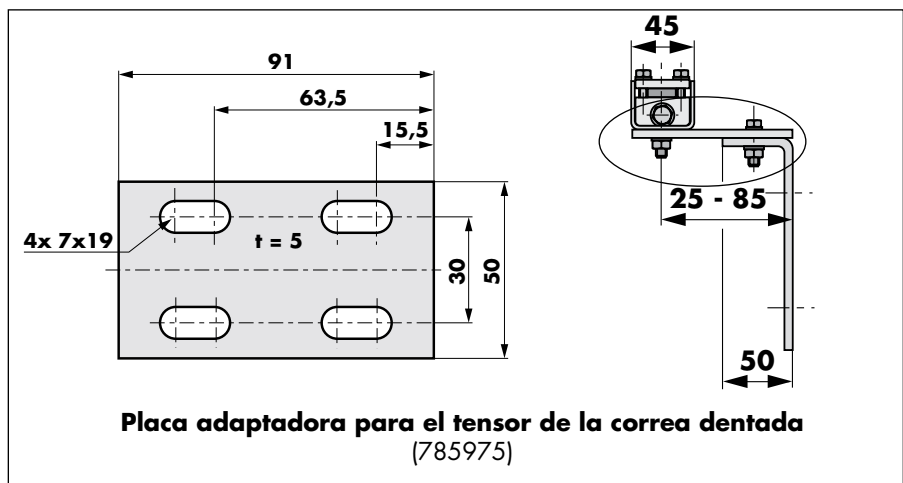
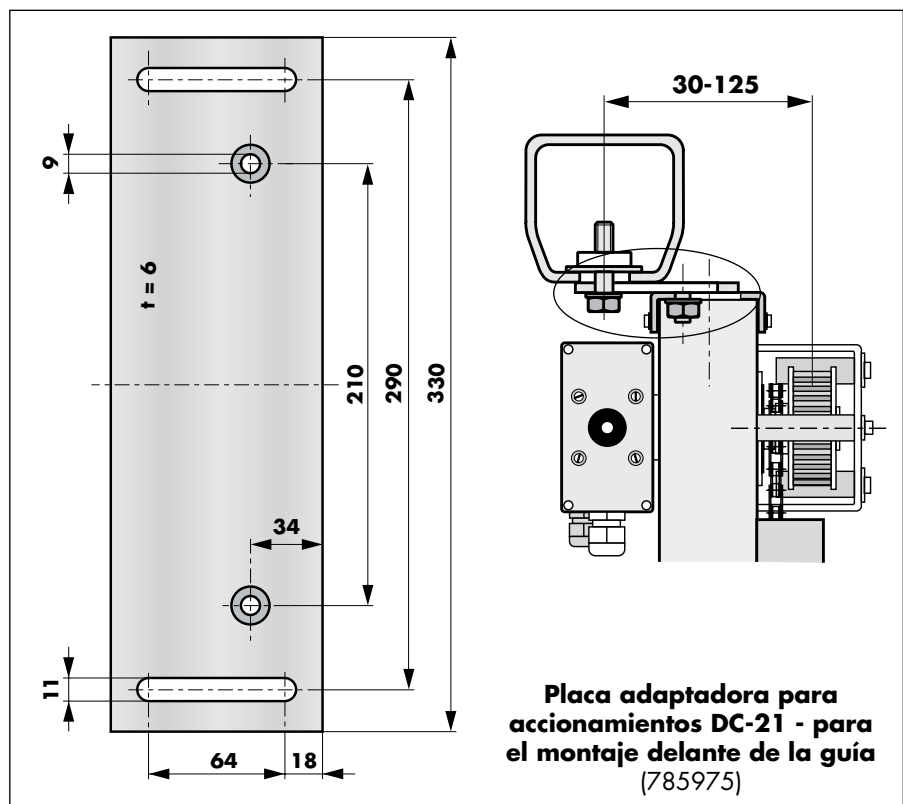
Material	PU (poliuretano)
Cuerda de tracción	acero
Temperatura de trabajo	-30° hasta +80 °C
Resistente contra	radiación ultravioleta, ozono, aceite y grasa
Carga de tracción	correa dentada HTD 8M, ancho 20 mm 2680 N

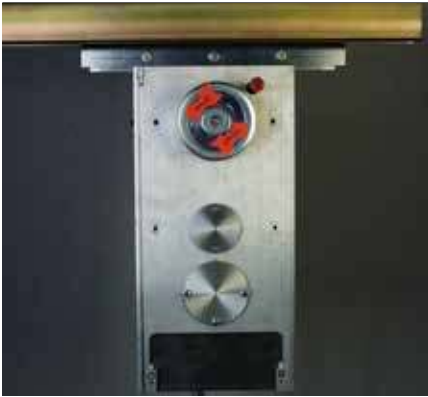


Accesorios para accionamientos DC-21: placas de montaje

Los accionamientos del sistema DC-21 se instalan directamente bajo la guía. Ocasionalmente, cuando la guía está montada muy cerca de la pared, puede ser que el espacio no baste para los accionamientos DC-21 con control de posición. En este caso se utiliza el conjunto de placas adaptadoras, que simplemente deben colocarse en los soportes de fijación del accionamiento y del tensor. Podrá desplazar el accionamiento hasta 85 mm hacia delante. El soporte estándar de la polea de reenvío para correa dentada ya se entrega con un margen de ajuste suficiente.

Conjunto de placas adaptadoras para el montaje delante de la guía de los accionamientos DC-21



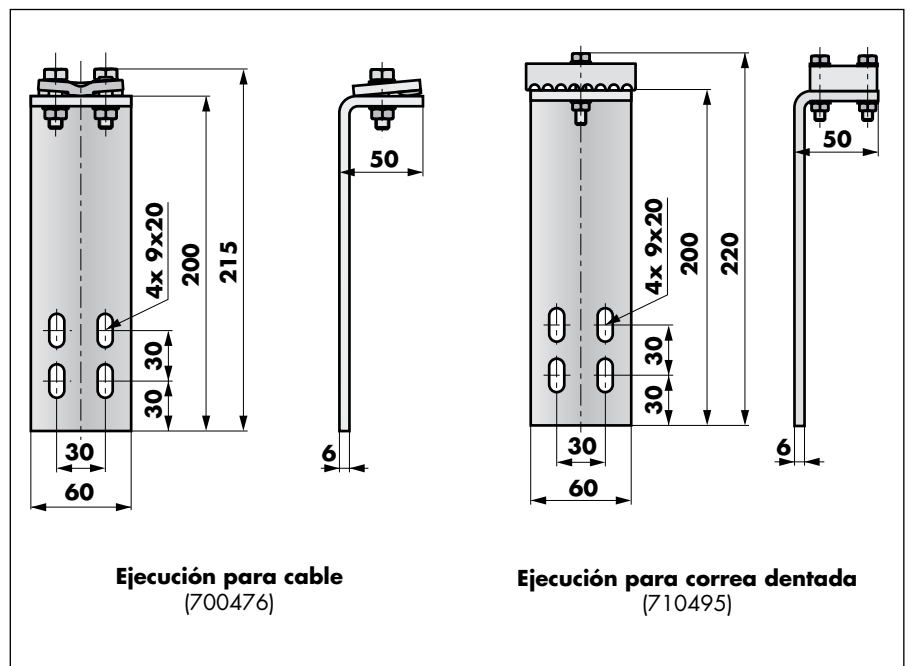


Accesorios para accionamientos DC-21: soporte para la segunda hoja, polea de apoyo

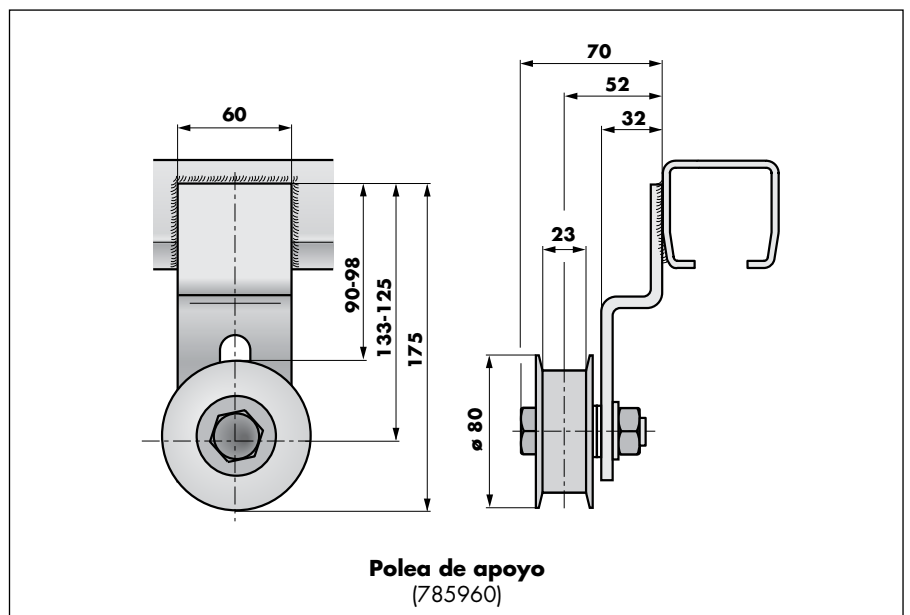
También puertas correderas de dos hojas se pueden mover por un solo accionamiento con maniobra. Solo necesita un soporte adicional en la segunda hoja para fijar el cable/correa dentada en ella.

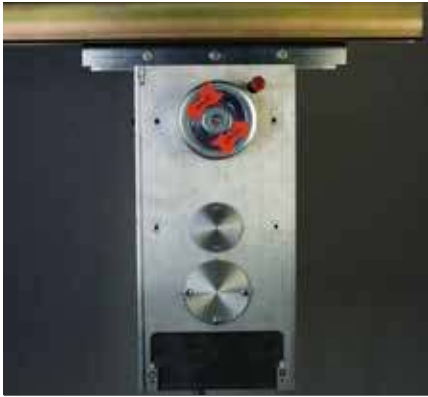
En puertas correderas de un ancho superior a 6 m, debería prever una polea de apoyo para el cable/correa dentada/cadena cada 3 - 5 metros. Esto impide que el cable/correa dentada/cadena se combe, como esto representaría más carga y reduciría su vida útil. La misma polea de apoyo se utiliza para cable, correa dentada y cadena.

Soporte adicional para puertas de dos hojas



Polea de apoyo para cable/correa dentada/ cadena





Datos de pedido

En esta página se encuentran los datos de pedido para los accionamientos los más frecuentes. Por supuesto, se pueden realizar mucho más variantes.

Los componentes de la entrega de los accionamientos hay en las páginas 04.024.00 y 04.025.00. El significado de las letras está indicado abajo.

Además de los accionamientos están especificados los accesorios necesarios como maniobra y correa dentada y accesorios de montaje. Información sobre dispositivos de servicio y de seguridad encontrará a partir de la página 04.047.00.

Datos de pedido Accionamiento

Accionamiento DICTAMAT 5000-21 ZL	Art. N° AA 785500
Accionamiento DICTAMAT 5000-21 ZL , con reducción	Art. N° AA 785500 A
Accionamiento DICTAMAT 5000-21 ZE	Art. N° AA 785502
Accionamiento DICTAMAT 5000-21 ZE , con reducción	Art. N° AA 785502 A
Accionamiento DICTAMAT 3400-21 ZL (pedir correa dentada a parte)	Art. N° AA 785340
Accionamiento DICTAMAT 3400-21 ZL , con reducción	Art. N° AA 785340 A
Accionamiento DICTAMAT 3400-21 ZE (pedir correa dentada a parte)	Art. N° AA 785342
Accionamiento DICTAMAT 3400-21 SE (incl. 25 m cable ø 4)	Art. N° AA 785343

Datos de pedido Accesorios necesarios

Maniobra E82	Art. N° AA 730115
Correa dentada HTD8, ancho 20 mm (indiquen la longitud)	Art. N° AA 710490

Datos de pedido Otros accesorios

Final de carrera (NC)	Art. N° AA 700156
Soporte para segunda hoja (cable)	Art. N° AA 700476
Soporte para segunda hoja (correa dentada)	Art. N° AA 710495
Polea de apoyo para cable/correa dentada/cadena	Art. N° AA 785960
Conjunto de placas adaptadoras para accionamientos DC-21	Art. N° AA 785975
Elementos de manejo y de seguridad	a partir de la página 04.053.00
Polea de reenvío para cable*	Art. N° AA 700530
Polea de reenvío para correa dentada*	Art. N° AA 710492
Polea de reenvío para cadena*	Art. N° AA 785972
Tensor para cable*	Art. N° AA 700478
Tensor para correa dentada y cadena *	Art. N° AA 710497

Leyenda:

Z	Transmisión de fuerza por correa dentada
S	Transmisión de fuerza por cable
E	Control de posición por finales de carrera separados
L	Control de posición por codificador integrado
*	Normalmente incluido en el suministro