

Cierrapuertas para ascensores con guía de deslizamiento, Koni

Especialmente para el reemplazo, DICTATOR entrega numerosos cierrapuertas para ascensores. Se trata de cierrapuertas con guía de deslizamiento y el cierrapuertas Koni.

Los **cierrapuertas con guía de deslizamiento** se montan o arriba en la hoja o de abajo en el marco. Según la situación de montaje, la hoja de la puerta se puede abrir hasta más de 160° (ver dibujos acotados).

El movimiento de cierre se amortigua hidráulicamente y puede ajustarse por un tornillo de ajuste.

Todos los cierrapuertas con guía de deslizamiento se prestan para las puertas izquierdas y derechas. El brazo de fuerza se puede fijar arriba y abajo en el eje del cierrapuertas.

Un pretensado de aprox. 20° garantiza un cierre seguro hasta la posición final.

El brazo de fuerza está incluido en la entrega.

El **cierrapuertas Koni** se monta en el marco. Su velocidad de cierre está también ajustable.



Resumen

Cierrapuertas para ascensores LS-C(eita)

Cierrapuertas para ascensores LX

Cierrapuertas para ascensores Phantom PH 90

Cierrapuertas para ascensores Koni



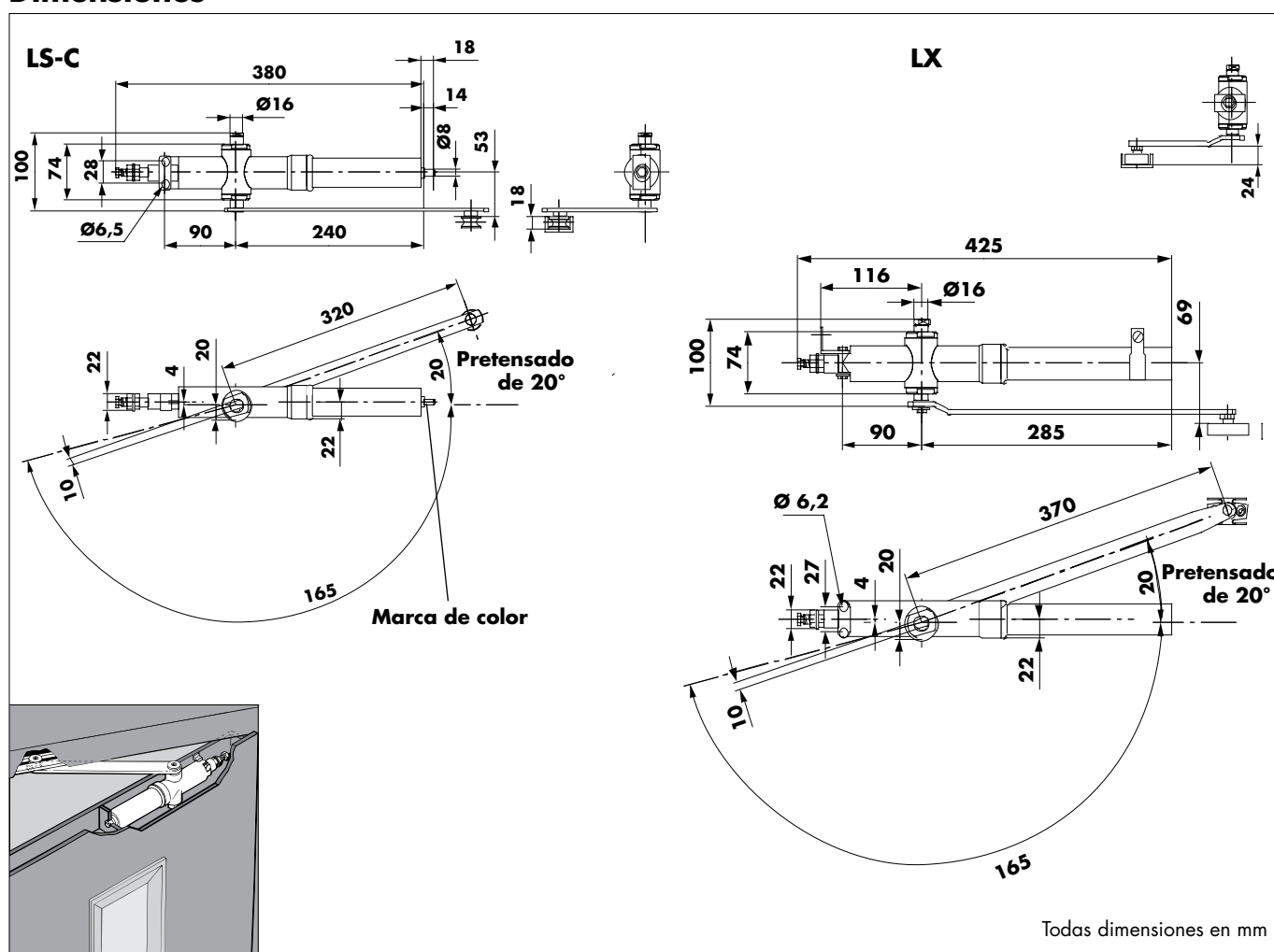
Cierrapuertas para ascensores LS-C (sustituye también el tipo LS), LX

Los cierrapuertas para ascensores del **tipo LS-C** se utilizan sobre todo en las **puertas de ascensores italianas**. Los cierrapuertas para ascensores del **tipo LX** se utilizan sobre todo en las *puertas Otis*. Se prestan para las puertas izquierdas y derechas.

El LS-C se fija con tornillos M6, que se pueden meter horizontalmente en los taladros del cierrapuertas. El LX tiene los taladros verticales.

El LS-C también **sustituye el cierrapuertas para ascensores LS**. En este caso, el **LS-C se puede fijar solo de delante**. Dado el caso, deben cambiar la fijación un poco.

Dimensiones



Datos de pedido

Nombre	Fuerza de cierre**	Art. N°
LS-C Standard (rojo*)	20 N - 30 N	205121
LS-C con resorte módico (azul*)	15 N - 20 N	205122
LX con resorte normal	21 N	600008

(* ver marca de color)

** medido en el brazo: número primero a 0°, número segundo a 90°)



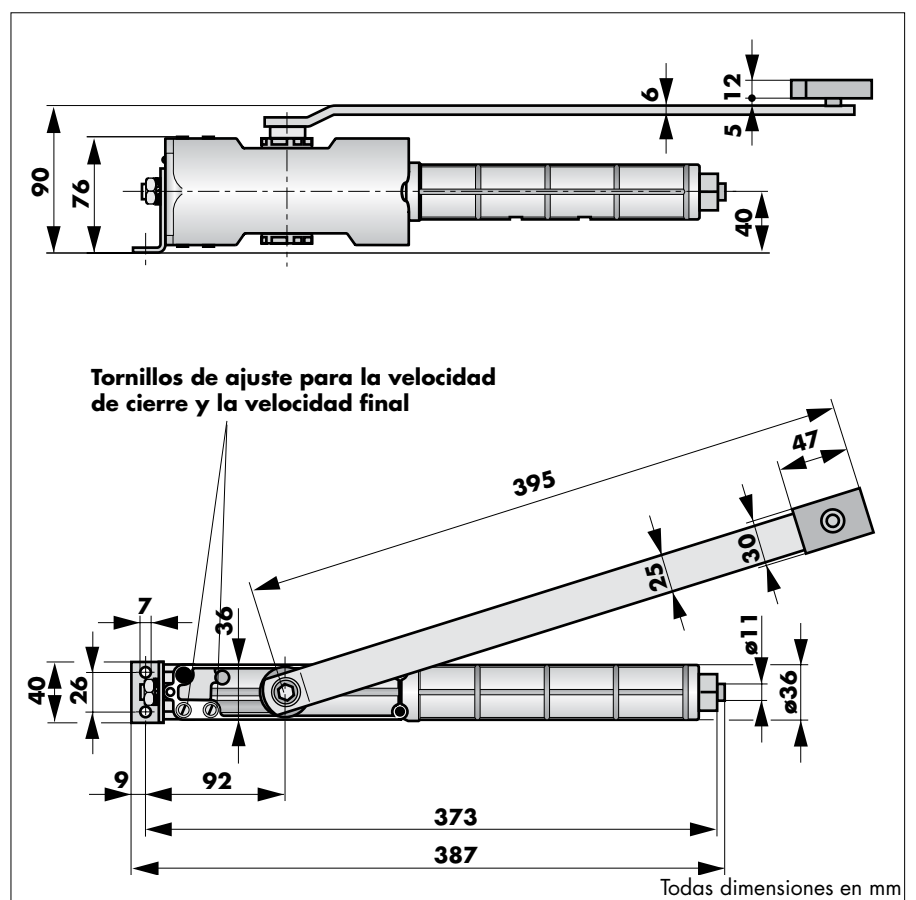
Cierrapuertas para ascensores Phantom PH 90

El cierrapuertas para ascensores Phantom PH 90 es el modelo sucesor del cierrapuertas Phantom. Por la construcción nueva de la carcasa, el Phantom PH 90 se puede utilizar para las puertas izquierdas y derechas, lo que representa una simplificación grande para el servicio.

El Phantom PH 90 sustituye la ejecución anterior, pero no se puede utilizar con el brazo del Phantom anterior. Por eso el Phantom PH 90 nuevo se entrega siempre con el brazo.

El Phantom PH 90 se presta para puertas de un ancho de 700 - 900 mm y un peso máximo de 60 kg. Para otras dimensiones de puertas consultennos por favor.

Dimensiones



Datos de pedido

PHANTOM PH 90 con brazo largo	Art. N° 600081
Brazo corto, 272 mm	Art. N° 600082
Brazo largo, 372 mm	Art. N° 600083



Cierrapuertas para los ascensores Koni

El "amortiguador Koni" es un cierrapuertas con velocidad de cierre ajustable y amortiguación final adicional en la dirección del cierre. Se utiliza como reemplazo para los ascensores Otis.

Se monta en el marco. Hay diferentes fuerzas del muelle. La fuerza de cierre depende del ancho de la hoja de la puerta (ver diagrama abajo).

Dimensiones

Art. N°	La	Le*	Lc
203262	625	495	394
203263	625	495	394
203265	610	480	379
203269	570	440	339
203270	610	480	379

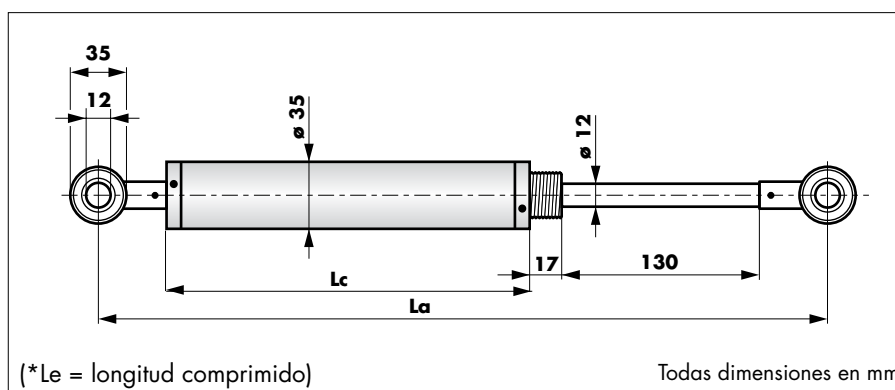
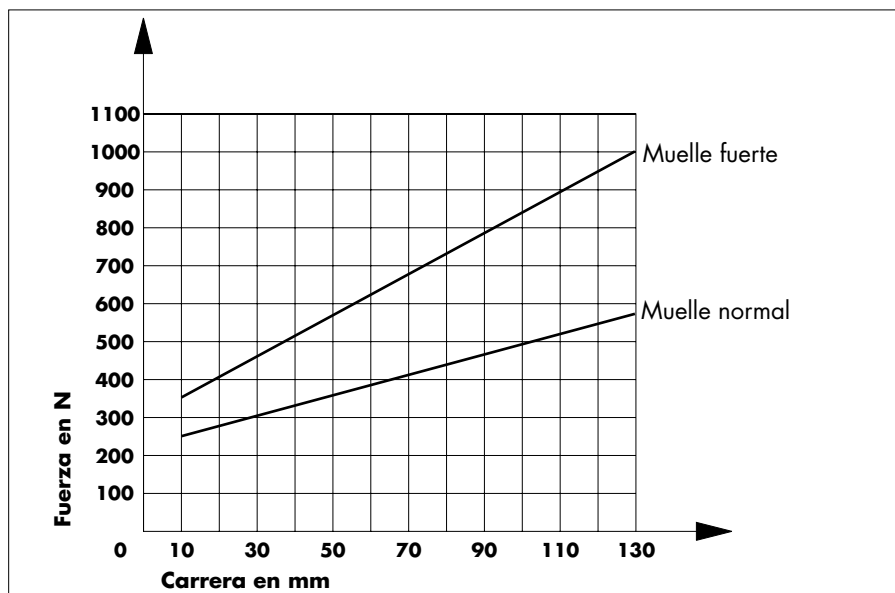


Diagrama de las fuerzas de cierre



Datos de pedido

Nombre	Fuerza de cierre (aprox.)	Art. N°
Koni, muelle normal	30 - 40 N	203262
Koni, muelle fuerte	50 - 60 N	203263
Koni, muelle normal, corto	30 - 40 N	203265
Koni, muelle normal, muy corto	30 - 40 N	203269
Koni, muelle muy módico, corto	15 N	203270