

Retenedor de pie para puertas DICTATOR ZE

El **retenedor de pie DICTATOR ZE** mantiene **la puerta abierta en cualquier posición**. Se recomienda para puertas que no necesitan un tope de apertura.

El retenedor de pie ZE se entrega en 4 tamaños. Las carreras entre 25 y 90 mm permiten **compensar incluso grandes distancias entre el canto inferior de la puerta y el suelo**. La puerta se queda fija en la posición ajustada indistintamente con suelos pulidos o rugosos gracias a un **resorte integrado** que presiona el tope fuertemente contra el suelo.

El retenedor de pie es **inoxidable** porque todos sus componentes metálicos, incluso los interiores, son de **aluminio o inox**. Así el retenedor de pie ZE es la solución ideal para aplicación en **puertas exteriores o en ambientes húmedos**.

Gracias a su diseño sólido y la carcasa de una pieza, el retenedor de pie DICTATOR es **muy resistente y duradero**.

El suministro estándar de los retenedores de pie ZE es de aluminio lacado plata. Para otros acabados consultar.



Datos técnicos

Material	carcasa: aluminio; otros elementos: inox / plástico
Carreras	25, 60, 75, 90 mm
Acabado	lacado plata, otros acabados consultar
Suministro base	retenedor con tornillos

Montaje

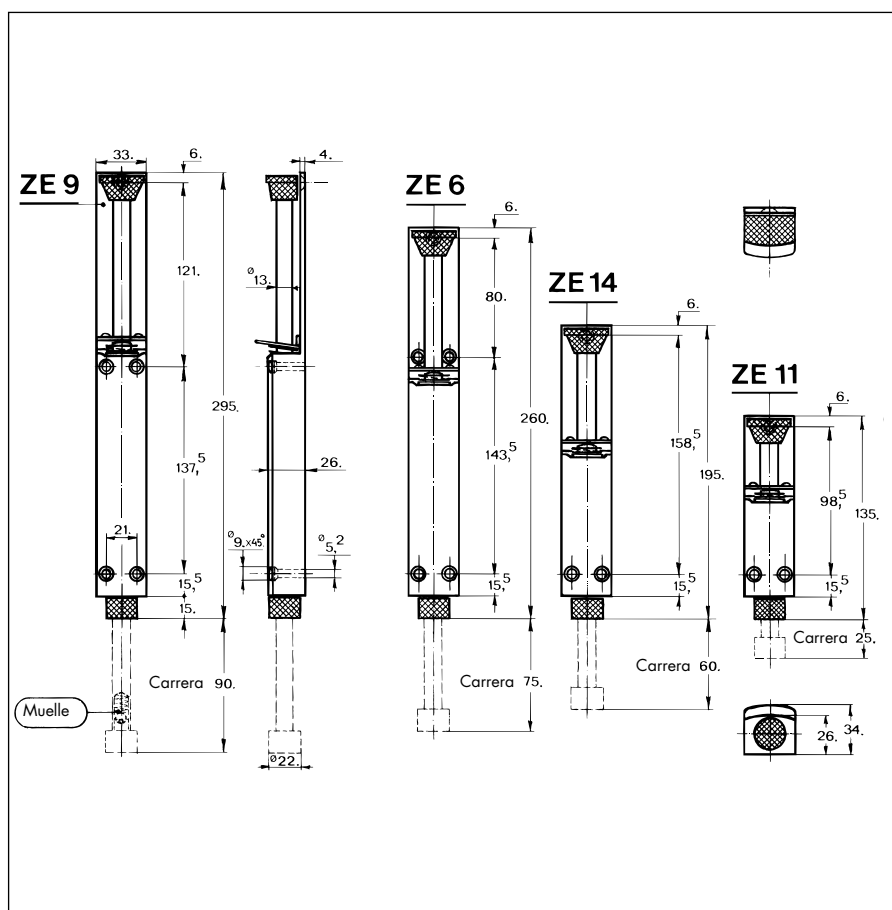
El retenedor de pie DICTATOR ZE se monta cerca del canto de cierre. El tope de plástico no debe sobresalir del canto inferior de la puerta. En determinando la posición de montaje, cuiden que el retenedor sea todavía accesible cuando la puerta está abierta.

Funcionamiento

Para fijar la puerta, se debe apretar hacia abajo el empujador de plástico del retenedor. Un resorte pequeño sobre el tope del retenedor le presiona contra el suelo y impide su deslizamiento.

Para liberar la fijación se debe apretar la placa metálica encima la carcasa. La varilla regresa automáticamente a su posición inicial y la puerta está de nuevo libre.

Dimensiones



Datos de pedido

ZE 11, aluminio plateado mate	carrera 25 mm	Art. N° FF 500200
ZE 14, aluminio plateado mate	carrera 60 mm	Art. N° FF 500210
ZE 6, aluminio plateado mate	carrera 75 mm	Art. N° FF 500220
ZE 9, aluminio plateado mate	carrera 90 mm	Art. N° FF 500230
Ejecuciones en colores RAL		sobre pedido